



WE ARE SOLUTIONS



Proveedores
certificados
con **Forest
Stewardship
Council**

© FSC

La utilización de papel FSC® promueve una gestión forestal, ambientalmente responsable, socialmente beneficiosa y económicamente viable en los bosques de todo el mundo.



Los productos presentados en este catálogo son reproducciones fotográficas impresas, por lo cual pueden ocasionarse leves variaciones de color en el resultado final. Así pues, este catálogo, aún asemejándose mucho a la realidad, sirve sólo a título orientativo.

MODIFICACIONES

Esta tarifa anula las anteriores. Nos reservamos el derecho de modificar sin previo aviso características, formas y medidas de nuestros productos. Tarifa válida excepto error tipográfico.



WE ARE ROCADA

– WELCOME TO YOUR HOME –



CALIDAD, CONFIANZA, RESPONSABILIDAD

Todo el equipo de Rocada le da las gracias
por su confianza.

A handwritten signature in black ink, which appears to be 'Marc Roca'.

Marc Roca
CEO

SOMOS FABRICANTES



Cuando Rocada fue fundada como empresa en 1976, su foco estratégico estaba en satisfacer las necesidades de las estructuras productivas y los servicios del país. En ese momento, aspectos como la producción, la entrega, la facturación y la financiación eran menos conflictivos y operamos en un marco de relaciones menos estresantes.

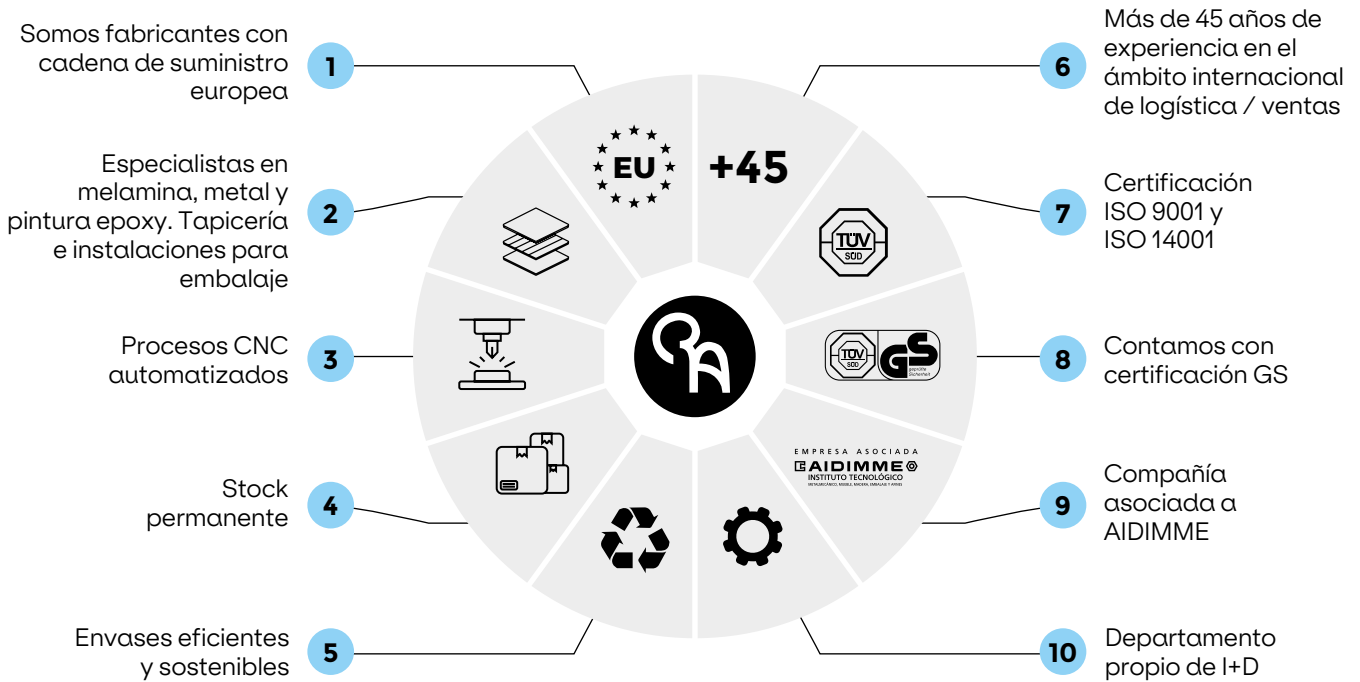
Sin embargo, hoy todo ha cambiado. Vivimos un momento de profunda preocupación, impulsado por múltiples factores que nos obligan a seguir de cerca tanto las variables internas como externas de nuestras empresas y las fluctuaciones del mercado.

Rocada, con su espíritu joven y dinámico, está decidido a afrontar esta situación con valentía e ilusión. Contamos con un proyecto ambicioso y un equipo eficiente para ayudarnos a afrontar estos desafíos.

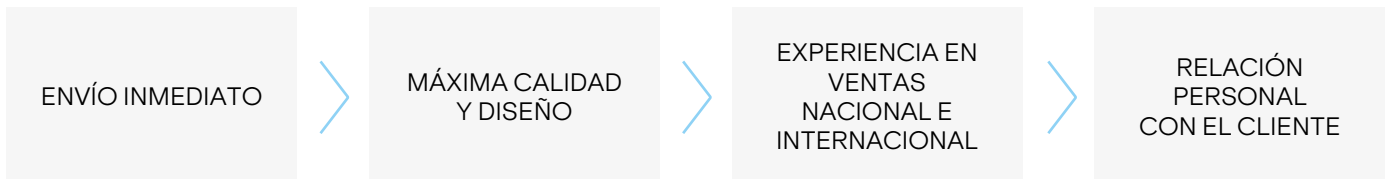


**VER VÍDEO
DE PRESENTACIÓN**

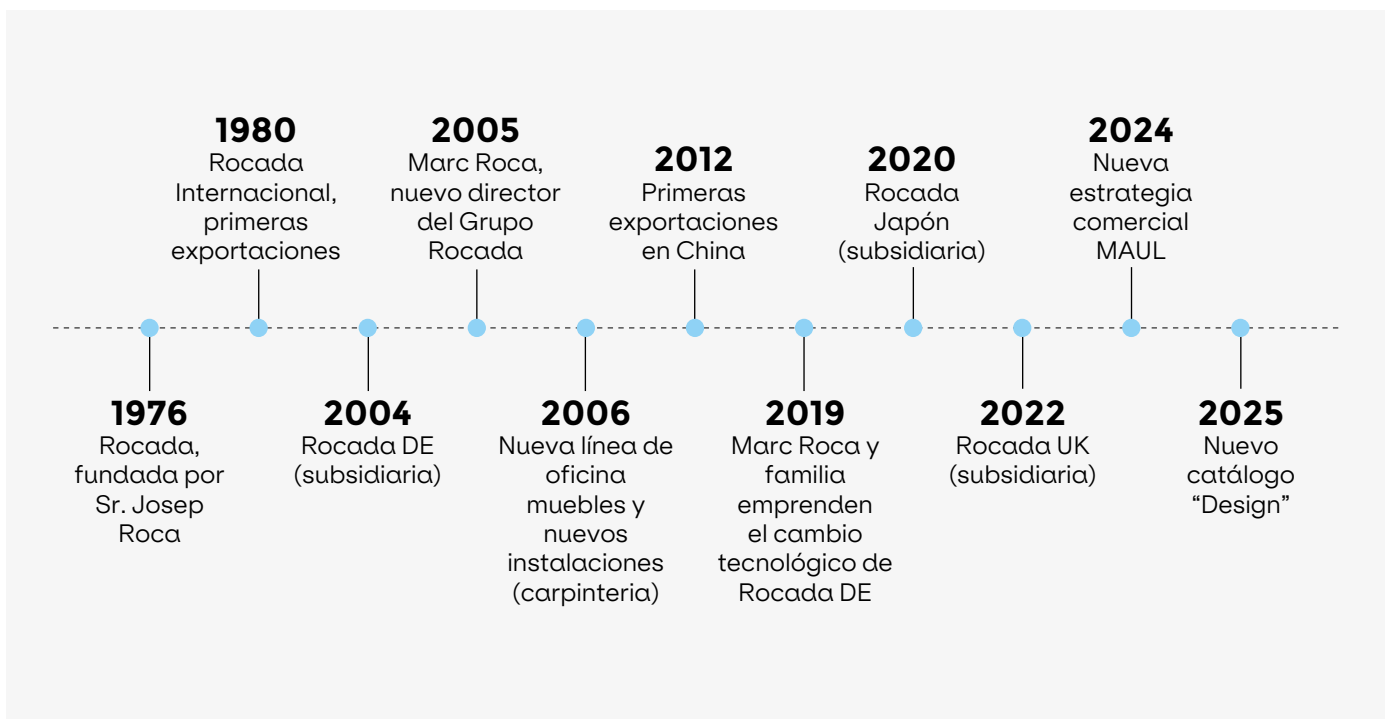
ROCADA EN 10 PUNTOS



NUESTROS SERVICIOS



MÁS DE 45 AÑOS DE EXPERIENCIA





STOCK PERMANENTE

En un nuevo mundo globalizado, no puedes permitirte el lujo de malgastar espacio y tiempo. Rocada lo sabe. Una estructura de 20.000 m² y un almacén de 5.000 m² nos permiten disponer de un stock permanente de productos que asegura una entrega inmediata de 7 días.



Stock permanente
Rapidez
Eficacia
Entrega inmediata



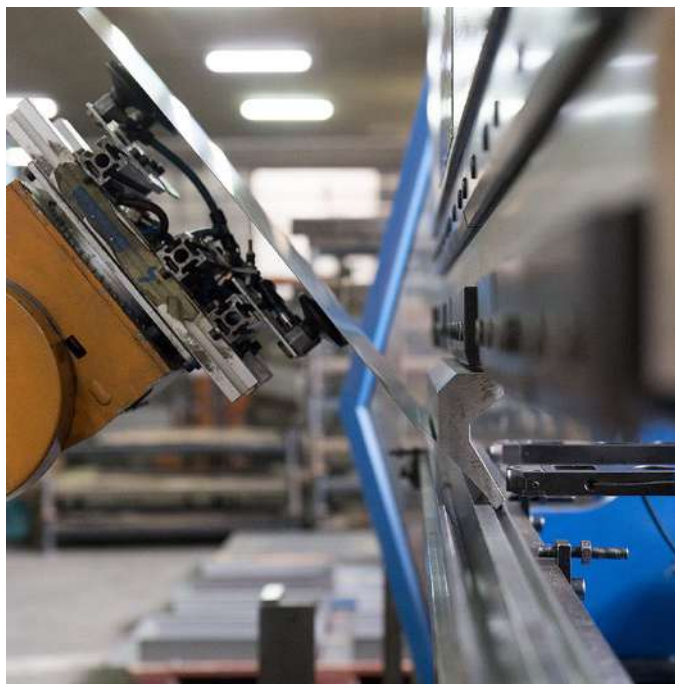
SERVICIO DE MONTAJE

Consultar a Rocada para recibir presupuesto.



PROYECTOS A MEDIDA

Ofrecemos la posibilidad de realizar proyectos a medida con materiales estándares de nuestro catálogo o con maderas y acabados especiales. Para más información consultar a Rocada.



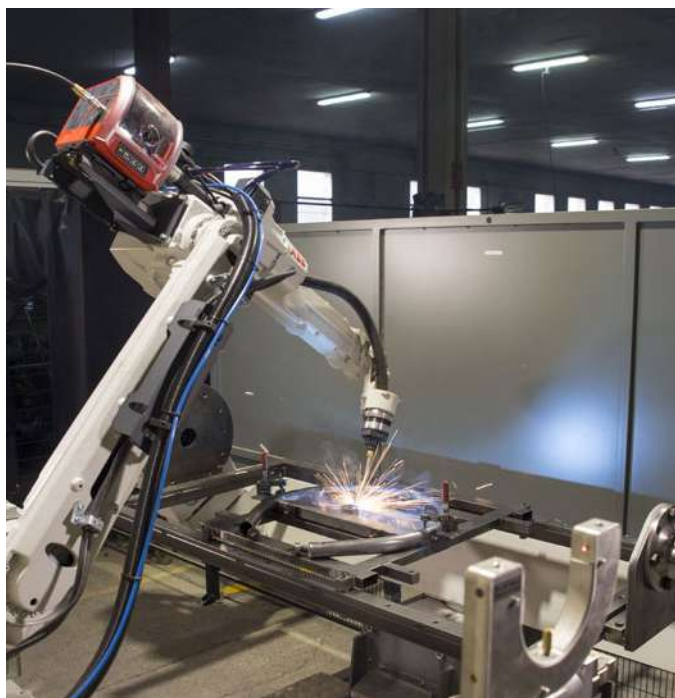
CERTIFICACIÓN GS



La certificación alemana GS reconocida a nivel mundial como una de las mejores a nivel europeo, garantiza la seguridad, calidad y continuidad de la fabricación del producto, dando al usuario una máxima seguridad y tranquilidad en su compra.

AIDIMME

Rocada está asociada al laboratorio AIDIMME. Entidad cuyo fin es contribuir a incrementar la competitividad de los sectores metal-mecánico, del mueble, la madera, los embalajes, la construcción y afines; en el ámbito del diseño y desarrollo de productos y materiales innovadores, y en procesos avanzados y sostenibles de aprovisionamiento, fabricación, logística, distribución y servicios.



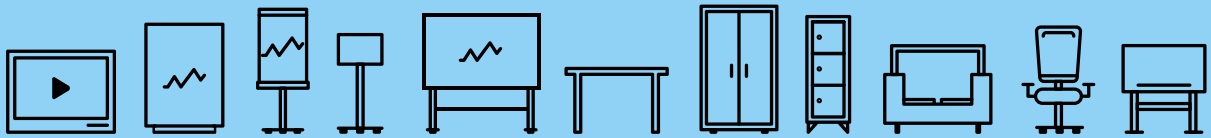
ISO 9001: 2015

La calidad y fiabilidad de nuestros procesos de producción están avalados por la certificación ISO 9001: 2015.

ISO 14001: 2015 / INTERSEROH

Respetar y proteger el medioambiente es prioritario en nuestros procesos productivos. El uso de productos reciclados y la utilización razonable de los recursos son prioridades.

ISO 14001: 2015 - Camí de can llebre, n.5 08552, Taradell (Barcelona) SPAIN



EMPRESA ASOCIADA
AIDIMME®
INSTITUTO TECNOLÓGICO
FERRISOLAR, MOELLER, SERRA, URSUAU Y VARELA



ISO 14001
BUREAU VERITAS
Certificación



ISO 14001: Camí de can llebre, 5 · Taradell (Barcelona) Spain

ÍNDICE



INTERACTIVE

P. 12 - 15



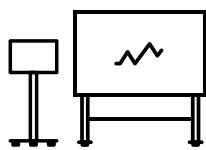
SKIN

P. 16-25



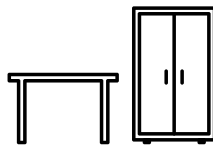
NATURAL

P. 26 - 29



VISUALLINE

P. 30-53



SET

P. 54 - 131



LOCKLINE

P. 132 -139



BE SOFT

P. 140 - 145



ERGOLINE

P. 146 - 163



TECHNICLINE

P. 164 - 169



INTERACTIVE

En esta nueva era, donde la tecnología digital está cada vez más presente en nuestras vidas, los monitores interactivos se han convertido en una herramienta imprescindible para empresas y colegios. Ofrecen una comunicación más interactiva y atractiva para los usuarios, lo que los convierte en una excelente opción para mejorar la experiencia de aprendizaje y la

productividad en el ámbito laboral. Al utilizar nuestros monitores interactivos, las empresas y las escuelas pueden crear presentaciones y materiales educativos que involucren a la audiencia y les permitan interactuar con el contenido de una manera más amigable y atractiva. Una excelente herramienta para mejorar la comunicación y la colaboración en cualquier entorno.



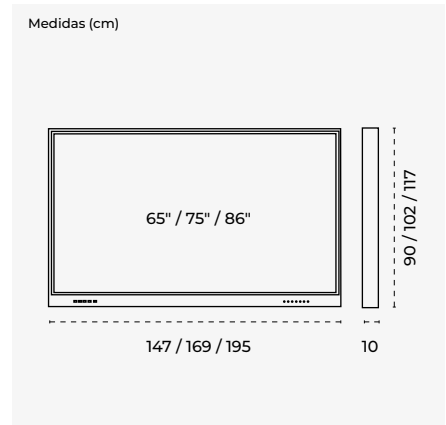
VER VIDEO



MONITORES INTERACTIVOS STANDARD



Monitores interactivos de última generación, de la serie STANDARD, diseñados para mejorar las necesidades de comunicación en el sector educativo y sector privado de la empresa. Monitores pensados para una total adaptación a las necesidades de cada usuario. Sin sistema operativo, con resolución 4K UHD, altavoces incorporados fabricados con materiales de máxima calidad. Carcasa realizada en acero para una máxima protección exterior. Cristal templado de 4 mm con un mínimo índice de fricción para una ágil utilización y máxima protección ante posibles golpes, permitiendo una limpieza segura con cualquier producto de limpieza. 3 años de garantía y SAT en España y Portugal.



INTERACTIVE

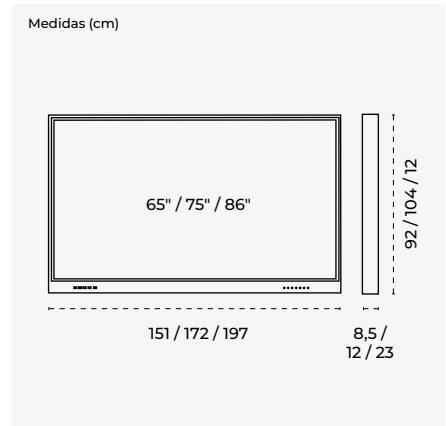
Ref.	Descripción	Uds.	cm (producto)	cm (packaging)	kg / m ³ (packaging)	TARIFA 2024
● INTERAC65S	Monitor interactivo 4K LED 65" Standard	1	147 x 90 x 10	160 x 100 x 23	45 kg / 0,368 m ³	1.139,00 €
● INTERAC75S	Monitor interactivo 4K LED 75" Standard	1	169 x 102 x 10	182 x 118 x 23	60 kg / 0,493 m ³	1.714,00 €
● INTERAC86S	Monitor interactivo 4K LED 86" Standard	1	195 x 117 x 10	208 x 133 x 23	75 kg / 0,636 m ³	2.404,00 €

● Precios a consultar con Rocada (los precios de productos tecnológicos pueden sufrir variaciones repentinas)

MONITORES INTERACTIVOS SERIE TX



Monitores interactivos de última generación, de la serie TX, diseñados para mejorar las necesidades de comunicación en el sector educativo y sector privado de la empresa. Equipados con sistema operativo Android, resolución 4K UHD, wifi y sistema "mirroring" para visualizar e interactuar con varios dispositivos simultáneamente. Altavoces incorporados fabricados con materiales de máxima calidad. Carcasa realizada en acero para una máxima protección exterior. Cristal templado de 4 mm con un mínimo índice de fricción para una ágil utilización y máxima protección ante posibles golpes, permitiendo una limpieza segura con cualquier producto de limpieza. 5 años de garantía y SAT en España y Portugal.



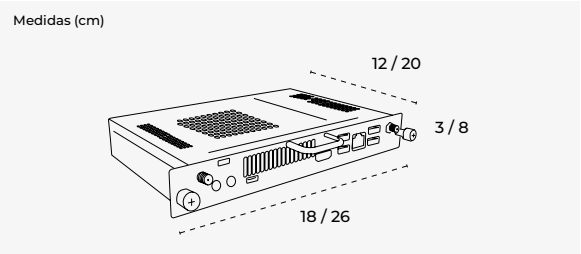
Ref.	Descripción	Uds.	cm (producto)	cm (packaging)	kg / m ³ (packaging)	TARIFA 2024
● INTERAC65TX	Monitor interactivo 4K UHD 65" serie TX	1	151 x 92 x 8,5	166 x 102 x 23	50 kg / 0,389 m ³	1.599,00 € ▼
● INTERAC75TX	Monitor interactivo 4K UHD 75" serie TX	1	172 x 104 x 12	185 x 120 x 23	65 kg / 0,510 m ³	2.358,00 €
● INTERAC86TX	Monitor interactivo 4K UHD 86" serie TX	1	197 x 117 x 23	210 x 133 x 24	80 kg / 0,670 m ³	2.875,00 €

● Precios a consultar con Rocada (los precios de productos tecnológicos pueden sufrir variaciones repentinas)

PC-OPS PARA MONITORES INTERACTIVOS



Ordenadores integrados opcionales para mejorar la velocidad de transmisión de datos con Android o sistema operativo Windows 11 PRO (según modelo) preinstalado y licencia.



Ref.	Descripción	Uds.	cm (producto)	cm (packaging)	kg / m ³ (packaging)	TARIFA 2024
● INTERAC-PC5	PC-OPS 4K i5 Windows 11	1	18 x 3 x 12	26 x 20 x 8	2 kg / 0,004 m ³	909,00 €
● INTERAC-PC7	PC-OPS 4K i7 Windows 11	1	18 x 3 x 12	26 x 20 x 8	2 kg / 0,004 m ³	1.254,00 €
●● INTERAC-GL	OPS Android Google	1	26 x 8 x 20	27 x 21 x 9	0,75 kg / 0,005 m ³	431,00 €

● Precios a consultar con Rocada (los precios de productos tecnológicos pueden sufrir variaciones repentinas)

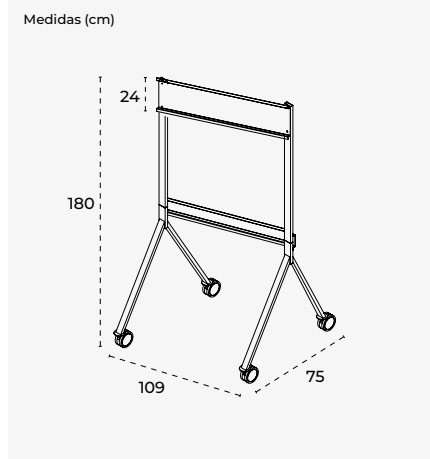
●● PC-OPS compatible con monitores interactivos standard

SOPORTE MÓVIL ST2 PARA MONITORES INTERACTIVOS



Soporte móvil compatible con los monitores interactivos de 65" a 86". Estructura realizada en tubo de acero. Dispone de 4 ruedas de alta resistencia equipadas con freno de seguridad.

Fácil montaje.



Ref.	Descripción	Uds.	cm (producto)	cm (packaging)	kg / m ³ (packaging)	TARIFA 2024
INTERAC-ST2	Soporte móvil ST2	1	109 x 180 x 75	120 x 80 x 8	22 kg / 0,076 m ³	499,00 €

SOPORTE MÓVIL ST100 PARA MONITORES INTERACTIVOS

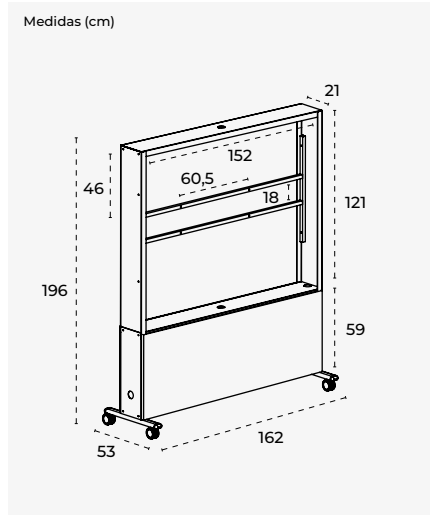


VER VIDEO



Soporte móvil de gran diseño y funcionalidad compatible con los monitores interactivos de 65". Una combinación perfecta de acabados metálicos y de madera para una elegancia máxima. Su estructura permite la utilización de accesorios para todo tipo de presentaciones y una fácil conexión entre ellos gracias a los diferentes pasos de cables. Amplia zona inferior para almacenar dispositivos varios, baterías o fuentes de alimentación para una total autonomía. Dispone de 4 ruedas equipadas con freno de seguridad.

Se suministra parcialmente montado



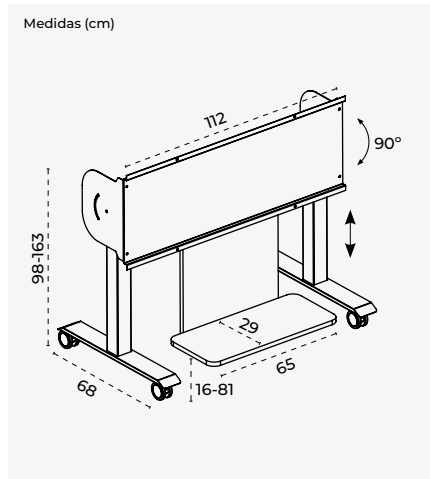
Ref.	Descripción	Uds.	cm (producto)	cm (packaging)	kg / m ³ (packaging)	TARIFA 2024
INTERAC-ST100	Soporte móvil ST100	1	162 x 198 x 50	-	53,00 kg / 0,150 m ³	725,00 €

SOPORTE MÓVIL ST6 ABATIBLE PARA MONITORES INTERACTIVOS

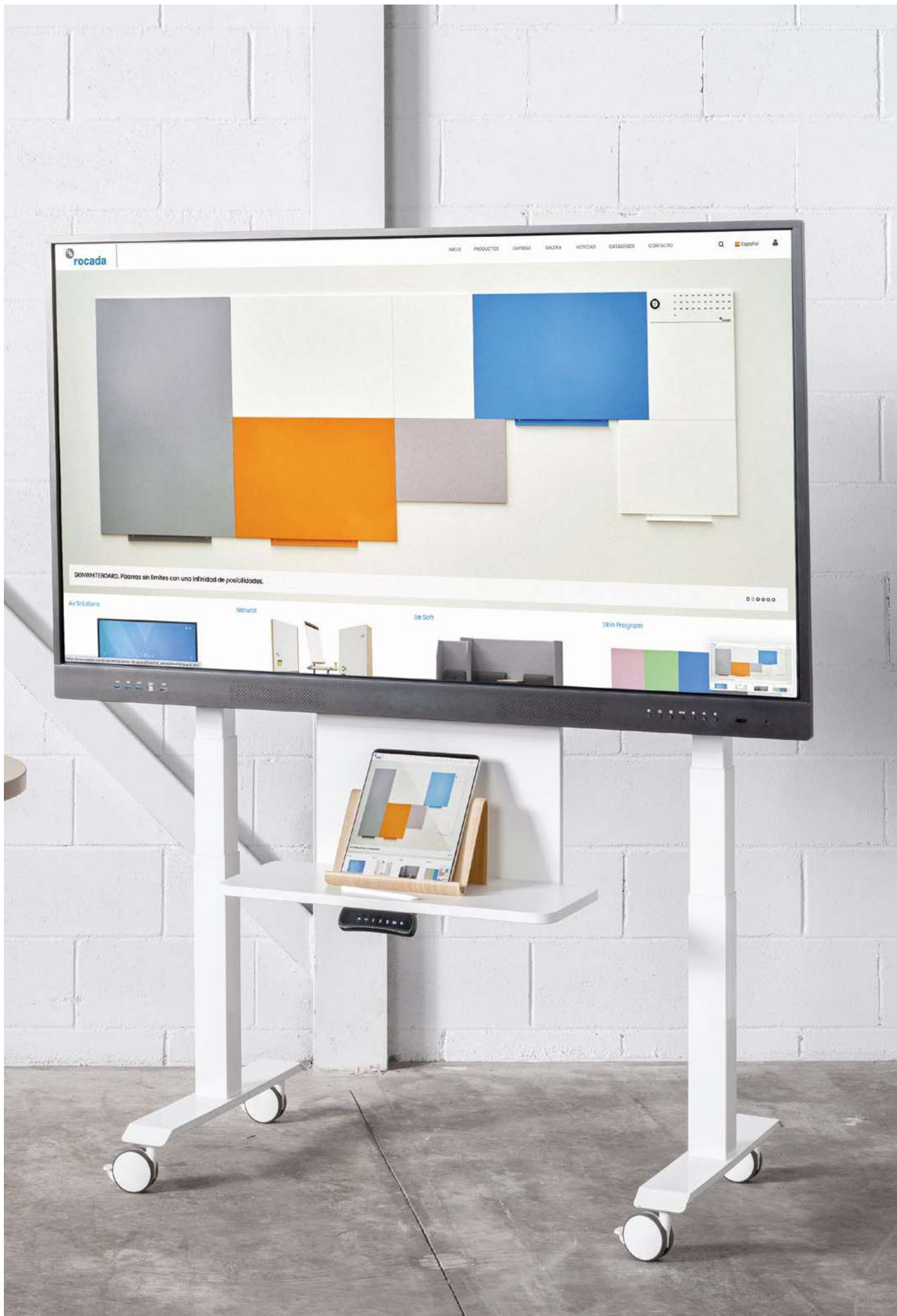


Soporte móvil compatible con los monitores interactivos de 65", 75" y 86". Bancada de acero compuesta de columnas de 3 niveles regulable en altura mediante mecanismo eléctrico (60cm). Estructura superior con sistema de rotación a 90° para poder trabajar con el monitor en posición horizontal en base a cada necesidad. Incluye bandeja frontal de grandes dimensiones como soporte para todo tipo de accesorios utilizados durante una presentación. Dispone de 4 ruedas equipadas con freno de seguridad.

Se suministra montado.



Ref.	Descripción	Uds.	cm (producto)	cm (packaging)	kg / m ³ (packaging)	TARIFA 2024
INTERAC-ST6	Soporte móvil ST6	1	112 x 98-163 x 68	120 x 112 x 80	33 kg / 1,075 m ³	1.111,00 €



SKIN

SKIN

Las pizarras modulares **SKINWHITEBOARD** ofrecen ventajas significativas respecto a las pizarras convencionales. Su diseño modular y acabados permiten potenciar y mejorar la comunicación en cualquier entorno. Además, son fáciles de transportar e instalar, lo que las hace muy prácticas y versátiles. Algunos modelos también cuentan con una certificación alemana GS que garantiza seguridad, calidad y continuidad en la fabricación del producto, brindando al usuario tranquilidad en su compra. **SKINWHITEBOARD** es sin duda una excelente opción para mejorar la comunicación en cualquier ambiente, ofreciendo ventajas prácticas y estéticas respecto a las pizarras convencionales.

PIZARRA MODULAR



Fácil transporte



Fácil acceso



Fácil instalación



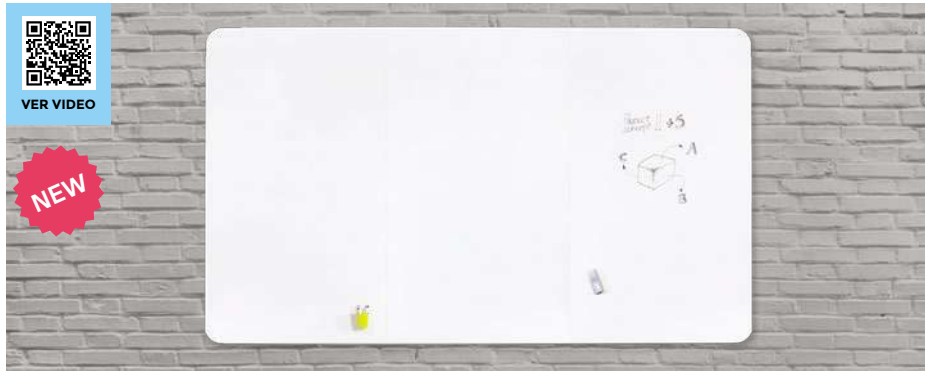
VER VIDEO



Consultar modelos



SKIN CERAMIC

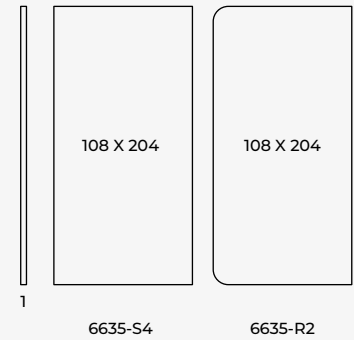


La Skin CERAMIC es una pizarra modular de grandes dimensiones, que gracias a su diseño moderno sin marco y con fijación magnética, permite crear una superficie de escritura tan grande como se desee simplemente uniendo módulos entre sí, con posibilidad de colocarlas en vertical y horizontal haciendo posible infinitas composiciones y creciendo según sus necesidades, desde una

unidad hasta cubrir una pared. Con su nuevo acabado vitrificado la Skin CERAMIC permite ser utilizada en los entornos donde es frecuente su uso. Su superficie permite una escritura continua con un mantenimiento mínimo y con una máxima garantía. Ideal para equipos de trabajo donde la visualización de las diferentes etapas de un proyecto es un factor importante.



Medidas (cm)



embalaje seguro

años de garantía **25**

Ref.	Descripción	Uds.	cm (superficie)	cm (packaging)	kg / m ³ (packaging)	TARIFA 2024
6635-S4	Skinwhiteboard vitrificada blanca con 4 esquinas rectas	1	108 x 204	225 x 140 x 6	44 kg / 0,945 m ³	890,00 €
6635-R2	Skinwhiteboard vitrificada blanca con 2 esquinas redondeadas	1	108 x 204	225 x 140 x 6	44 kg / 0,945 m ³	920,00 €

SKIN PRO

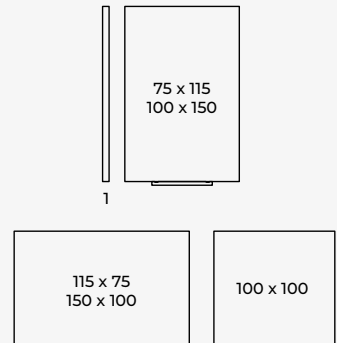


La Skin PRO es una pizarra modular y un panel multifuncional, que gracias a su diseño moderno sin marco y con fijación magnética, permite crear una superficie de escritura tan grande como se desee simplemente uniendo módulos entre sí, con posibilidad de colocarlas en vertical y horizontal haciendo posible infinitas composiciones y creciendo según sus necesidades, desde una unidad hasta cubrir una pared. Además, sus acabados y complementos aumentan su funcionalidad con múltiples usos.



Con su nuevo acabado especial con protección adicional de la superficie realizado en material polimérico (PET), la Skin PRO permite ser utilizada en los entornos donde es frecuente su uso. Su superficie permite una escritura continua con un mantenimiento mínimo y con una máxima garantía.

Medidas (cm)



embalaje seguro

años de garantía **15**



Consultar modelos

Ref.	Descripción	Uds.	cm (superficie)	cm (packaging)	kg / m ³ (packaging)	TARIFA 2024
6520PRO	Skinwhiteboard profesional blanca con protección adicional PET	1	75 x 115	124 x 84 x 3	8,15 kg / 0,031 m ³	99,00 €
6525PRO	Skinwhiteboard profesional blanca con protección adicional PET	1	100 x 100	109 x 109 x 3	10,5 kg / 0,035 m ³	126,00 €
6521PRO	Skinwhiteboard profesional blanca con protección adicional PET	1	100 x 150	159 x 109 x 3	16,10 kg / 0,052 m ³	155,00 €
● 6520PRO-9006	Skinwhiteboard profesional color plata con protección adicional PET	1	75 x 115	124 x 84 x 3	8,15 kg / 0,031 m ³	110,00 €
● 6521PRO-9006	Skinwhiteboard profesional color plata con protección adicional PET	1	100 x 150	159 x 109 x 3	16,10 kg / 0,052 m ³	165,00 €

● Acabados en plata disponibles hasta final de existencias

SKIN PRO-DUO



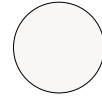
VER VIDEO



La Skin PRO-DUO es una pizarra modular de 200 x 100 cm formada por dos paneles multifuncionales de 100 x 100 cm, que gracias a su diseño moderno sin marco y con fijación magnética, permite crear una superficie de escritura tan grande como se desee simplemente uniendo módulos entre sí, con posibilidad de colocarlas en vertical y horizontal haciendo posible infinitas composiciones y creciendo según

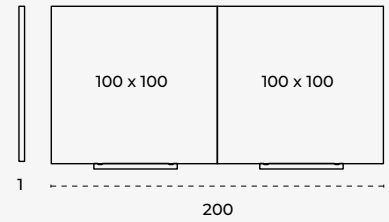
sus necesidades, desde una unidad hasta cubrir una pared.

Con su nuevo acabado especial con protección adicional de la superficie realizado en material polimérico (PET), la Skin PRO permite ser utilizada en los entornos donde es frecuente su utilización. Su superficie permite una escritura continua con un mantenimiento mínimo y con una máxima garantía.



(RAL 9003)

Medidas (cm)



embalaje seguro



años de garantía

15

Ref.	Descripción	Uds.	cm (superficie)	cm (packaging)	kg / m ³ (packaging)	TARIFA 2024
6525PRO-DUO	Skinwhiteboard profesional blanca de 2 módulos de 100x100cm con protección adicional PET	1	200 x 100	109 x 109 x 3	18,50 kg / 0,045 m ³	222,00 €

SKIN COLOUR

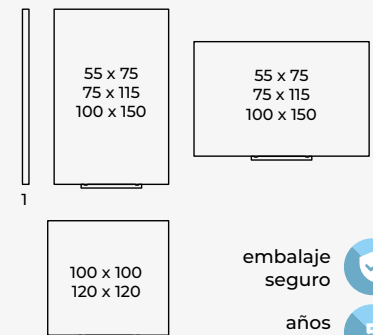


Consultar modelos

La Skin COLOUR es una pizarra modular y un panel multifuncional, que gracias a su diseño moderno sin marco y con fijación magnética, permite colocarlas en vertical y horizontal haciendo posibles infinitas composiciones, desde una unidad hasta cubrir una pared, creciendo según sus necesidades. Además, sus acabados y complementos aumentan su funcionalidad con múltiples usos.

Ordena las tareas por colores, personaliza los departamentos de tu empresa, mejora la visualización de la información, etc. Los diferentes acabados totalmente compatibles con los rotuladores de borrado en seco combinan perfectamente con todo tipo de entornos y además darán un toque moderno y fresco a tu oficina.

Medidas (cm)



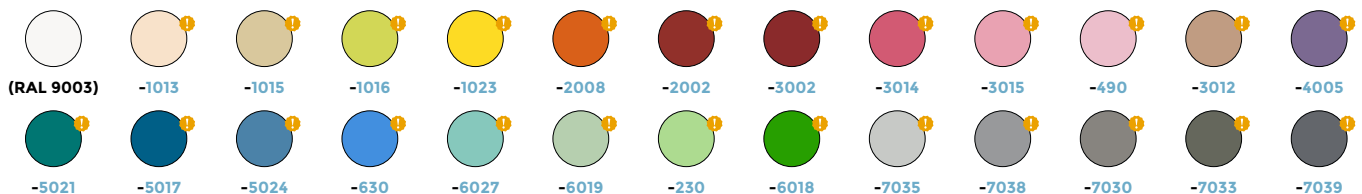
embalaje seguro



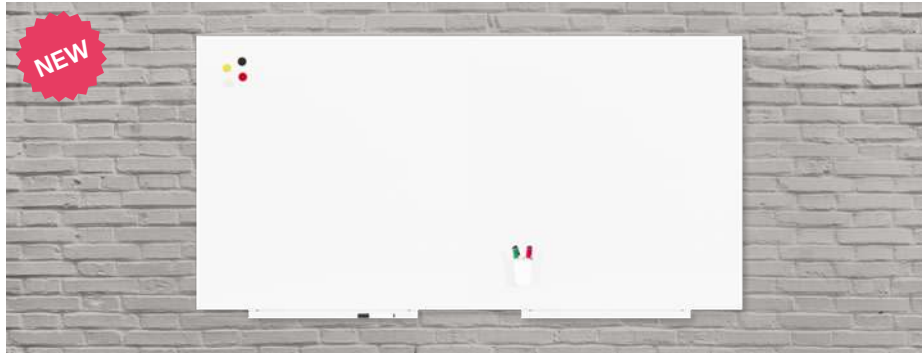
años de garantía

5

Ref.	Descripción	Uds.	cm (superficie)	cm (packaging)	kg / m ³ (packaging)	TARIFA 2024
6419R	Skinwhiteboard lacada blanca	1	55 x 75	83 x 63 x 3	4,40 kg / 0,016 m ³	49,00 € ▼
6420R	Skinwhiteboard lacada blanca	1	75 x 115	124 x 84 x 3	8,15 kg / 0,031 m ³	62,00 € ▼
6425R	Skinwhiteboard lacada blanca	1	100 x 100	109 x 109 x 3	10,50 kg / 0,035 m ³	72,00 € ▼
6426R	Skinwhiteboard lacada blanca	1	120 x 120	129 x 129 x 3	14,70 kg / 0,049 m ³	89,00 € ▼
6421R	Skinwhiteboard lacada blanca	1	100 x 150	159 x 109 x 3	16,10 kg / 0,052 m ³	99,00 € ▼
6419R-COLOUR	Skinwhiteboard lacada color según modelo	1	55 x 75	83 x 63 x 3	4,40 kg / 0,016 m ³	65,00 €
6420R-COLOUR	Skinwhiteboard lacada color según modelo	1	75 x 115	124 x 84 x 3	8,15 kg / 0,031 m ³	79,00 €
6425R-COLOUR	Skinwhiteboard lacada color según modelo	1	100 x 100	109 x 109 x 3	10,50 kg / 0,035 m ³	91,00 €
6426R-COLOUR	Skinwhiteboard lacada color según modelo	1	120 x 120	129 x 129 x 3	14,70 kg / 0,049 m ³	115,00 €
6421R-COLOUR	Skinwhiteboard lacada color según modelo	1	100 x 150	159 x 109 x 3	16,10 kg / 0,052 m ³	131,00 €



SKIN DUO



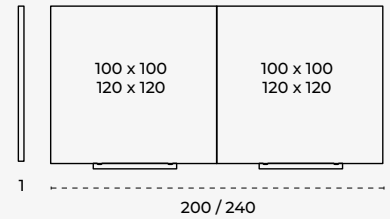
La Skin DUO es una pizarra modular de 200 x 100 cm o de 240 x 120 cm según modelo, formada por dos paneles multifuncionales, que gracias a su diseño moderno sin marco y con fijación magnética, permite crear una superficie de escritura tan grande como se desee simplemente uniendo módulos entre sí, con posibilidad de

colocarlas en vertical y horizontal haciendo posible infinitas composiciones y creciendo según sus necesidades, desde una unidad hasta cubrir una pared. Además, sus acabados y complementos aumentan su funcionalidad con múltiples usos.



(RAL 9003)

Medidas (cm)



embalaje seguro



años de garantía



Ref.	Descripción	Uds.	cm (superficie)	cm (packaging)	kg / m ³ (packaging)	TARIFA 2024
6425DUO	Skinwhiteboard lacada blanca de 2 módulos de 100x100cm	1	200 x 100	109 x 109 x 3	18,50 kg / 0,045 m ³	125,00 € ▼
6426DUO	Skinwhiteboard lacada blanca de 2 módulos de 120x120cm	1	240 x 120	129 x 129 x 3	25,9 kg / 0,053m ³	147,00 €

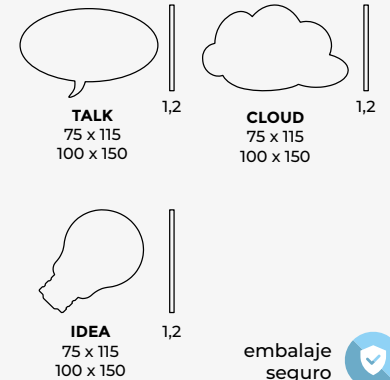
SKIN SHAPE



Las Skin SHAPE son pizarras metálicas, magnéticas, sin marco y con 3 innovadores formas a elegir:
 Skin TALK: con forma de diálogo
 Skin CLOUD: con forma de nube
 Skin IDEA: con forma de bombilla

Su innovador sistema de fijación le permite una fácil y económica instalación. Los diferentes acabados totalmente compatibles con los rotuladores de borrado en seco y sus diseños darán un toque moderno y más creativo a tu oficina, aportando a tu espacio un toque desenfadado y haciendo tus presentaciones más visibles y eficaces.

Medidas (cm)



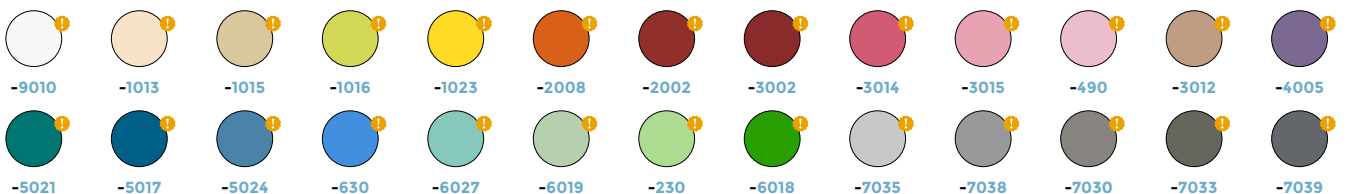
embalaje seguro



años de garantía



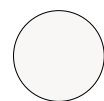
Ref.	Descripción	Uds.	cm (superficie)	cm (packaging)	kg / m ³ (packaging)	TARIFA 2024
6440-COLOUR	Skin TALK lacada color según modelo	1	75 x 115	124 x 84 x 3	8,15 kg / 0,031 m ³	150,00 €
6441-COLOUR	Skin TALK lacada color según modelo	1	100 x 150	159 x 109 x 3	16,10 kg / 0,052 m ³	199,00 €
6450-COLOUR	Skin CLOUD lacada color según modelo	1	75 x 115	124 x 84 x 3	8,15 kg / 0,031 m ³	150,00 €
6451-COLOUR	Skin CLOUD lacada color según modelo	1	100 x 150	159 x 109 x 3	16,10 kg / 0,052 m ³	199,00 €
6460-COLOUR	Skin IDEA lacada color según modelo	1	75 x 115	124 x 84 x 3	8,15 kg / 0,031 m ³	150,00 €
6461-COLOUR	Skin IDEA lacada color según modelo	1	100 x 150	159 x 109 x 3	16,10 kg / 0,052 m ³	199,00 €



SKIN MATT

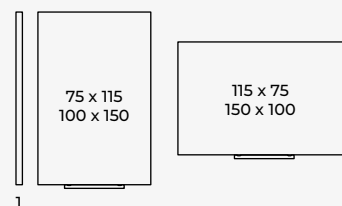


Gracias a su acabado mate, la Skin MATT permite ser utilizada como pantalla de proyección para video proyectores, y además es totalmente compatible con los rotuladores de borrado en seco. El acabado de su superficie ofrece un borrado fácil y un mantenimiento muy efectivo gracias a su tolerancia al alcohol en sus procesos de limpieza. Muy fácil de limpiar con nuestros sprays de limpieza.



(RAL 9003)

Medidas (cm)



embalaje seguro

Ref.	Descripción	Uds.	cm (superficie)	cm (packaging)	kg / m ³ (packaging)	TARIFA 2024
6420MATT	Skin MATT lacada blanca mate	1	75 x 115	124 x 84 x 3	8,15 kg / 0,031 m ³	79,00 €
6421MATT	Skin MATT lacada blanca mate	1	100 x 150	159 x 109 x 3	16,10 kg / 0,052 m ³	131,00 €

- Las superficies de las pizarras Skin MATT se pueden limpiar con alcohol

SKIN LIQUID

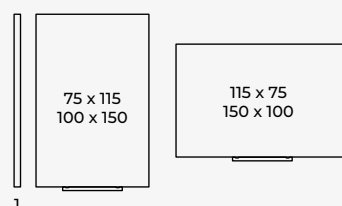


Su acabado lacado, magnético y de color negro permite a la Skin LIQUID ser utilizada con rotuladores de tiza líquida y/o rotuladores de borrado en seco. Ideal para restaurantes, bares y comercios. Su excelente modularidad permite crear todo tipo de configuraciones acorde a las necesidades actuales en sus espacios de trabajo.



(RAL 9005)

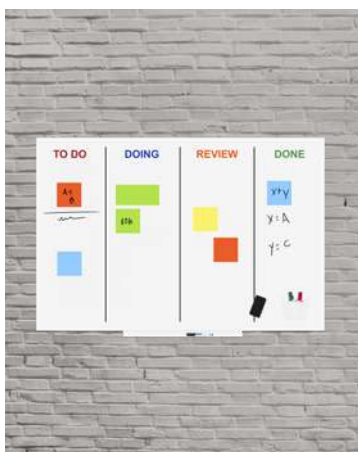
Medidas (cm)



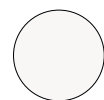
embalaje seguro

Ref.	Descripción	Uds.	cm (superficie)	cm (packaging)	kg / m ³ (packaging)	TARIFA 2024
6820V19	Skin LIQUID acabado negro para tiza líquida	1	75 x 115	124 x 84 x 3	8,15 kg / 0,031 m ³	79,00 €
6821V19	Skin LIQUID acabado negro para tiza líquida	1	100 x 150	159 x 109 x 3	16,10 kg / 0,052 m ³	131,00 €

SKIN AGILE

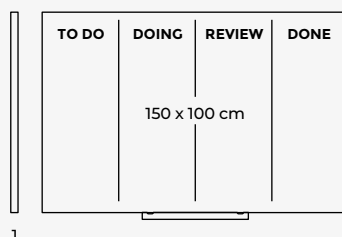


Pensada para ser un cuadro de control y de organización, potenciar la eficiencia en un equipo de trabajo y permitiendo aplicar diferentes metodologías de trabajo para el desarrollo de proyectos que precisan rapidez y flexibilidad. Informar, ver e identificar en qué estado se encuentran las tareas pendientes de una forma fácil y más cómoda.



(RAL 9003)

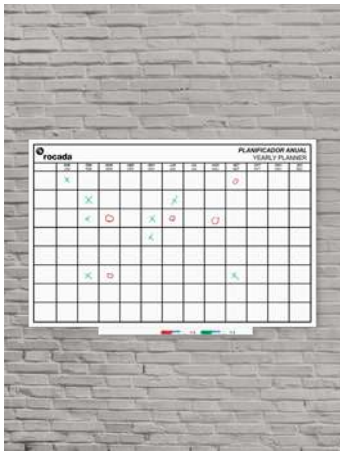
Medidas (cm)



embalaje seguro

Ref.	Descripción	Uds.	cm (superficie)	cm (packaging)	kg / m ³ (packaging)	TARIFA 2024
6421AG	Skin AGILE lacada blanca	1	100 x 150	159 x 109 x 3	16,10 kg / 0,052 m ³	203,00 €

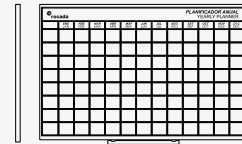
SKIN PLANNER



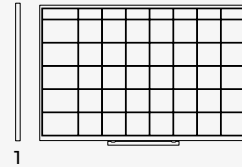
Skin PLANNER está especialmente preparada para planificar sus reuniones, sus presentaciones, visitas, etc. Distribución anual de serie y otra versión totalmente personalizable gracias a su plantilla en 4 idiomas, con múltiples opciones: números, días de la semana, estados de los procesos, entre otros. Pizarra totalmente compatible con los rotuladores de borrado en seco.



Medidas (cm)



ref. 6420YP
115 x 75



ref. 6420UP
115 x 75

embalaje seguro

Ref.	Descripción	Uds.	cm (superficie)	cm (packaging)	kg / m ³ (packaging)	TARIFA 2024
6420YP	Skin PLANNER cuadrícula anual lacada blanca	1	75 x 115	124 x 84 x 3	8,15 kg / 0,031 m ³	132,00 €
6420UP	Skin PLANNER cuadrícula universal lacada blanca	1	75 x 115	124 x 84 x 3	8,15 kg / 0,031 m ³	132,00 €

● Plantilla adhesiva incluida

SKIN MUSIC



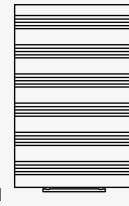
Gracias a su nuevo acabado pentagrama y a la modularidad del sistema Skin, convierten a la Skin MUSIC en una de las mejores herramientas para el estudio y la creación de todo tipo de música. Su acabado con pentagrama es totalmente compatible con los rotuladores de borrado en seco.



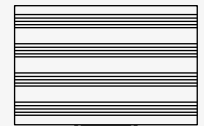
Medidas (cm)



ref. 6420RM
75 x 115



ref. 6421RM
100 x 115



ref. 6421RMH
150 x 100

embalaje seguro

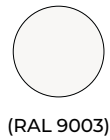
Ref.	Descripción	Uds.	cm (superficie)	cm (packaging)	kg / m ³ (packaging)	TARIFA 2024
6420RM	Skin MUSIC lacada blanca 5 pentagramas	1	75 x 115	124 x 84 x 3	8,15 kg / 0,031 m ³	132,00 €
6421RM	Skin MUSIC lacada blanca 6 pentagramas	1	100 x 150	159 x 109 x 3	16,10 kg / 0,052 m ³	203,00 €
6421RMH	Skin MUSIC lacada blanca 4 pentagramas	1	150 x 100	159 x 109 x 3	16,10 kg / 0,052 m ³	203,00 €



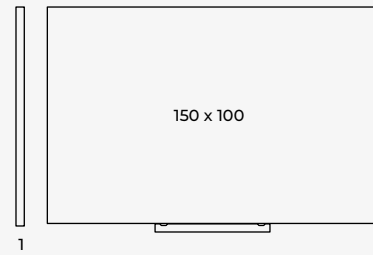
SKIN MAP



La Skin MAP es una pizarra metálica y sin marco especialmente preparada para ilustrar y trabajar entorno a los mapas. Toda la superficie admite la fijación de imanes y otros accesorios magnéticos, y es totalmente compatible con los rotuladores de borrado en seco. Disponible con el mapa de España, Europa y el mapa del mundo según modelo.



Medidas (cm)



embalaje seguro



años de garantía

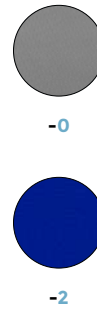
10

Ref.	Descripción	Uds.	cm (superficie)	cm (packaging)	kg / m ³ (packaging)	TARIFA 2024
6421MAPWD	Skin MAP superficie lacada - Mundo	1	150 x 100	159 x 109 x 3	16,10 kg / 0,052 m ³	333,00 €
6421MAPUE	Skin MAP superficie lacada - Europa	1	150 x 100	159 x 109 x 3	16,10 kg / 0,052 m ³	333,00 €
6421MAPSP	Skin MAP superficie lacada - España	1	150 x 100	159 x 109 x 3	16,10 kg / 0,052 m ³	333,00 €

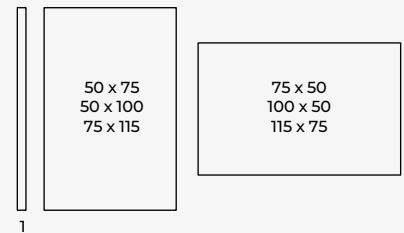
SKIN PINBOARD



Skin PINBOARD es un panel modular sin marco y tapizado, diseñado para la fijación de documentos mediante chinchetas u otros elementos de sujeción. Su diseño moderno permite colocarlas en vertical y horizontal para generar múltiples combinaciones. Disponible en 2 colores diferentes según modelo, con una fácil instalación ahorrando tiempo y dinero.



Medidas (cm)



embalaje seguro



Ref.	Descripción	Uds.	cm (superficie)	cm (packaging)	kg / m ³ (packaging)	TARIFA 2024
6249-COLOUR	Skin PINBOARD tapizada color según modelo	1	50 x 75	83 x 63 x 3	2,00 kg / 0,016 m ³	63,00 €
6248-COLOUR	Skin PINBOARD tapizada color según modelo	1	50 x 100	109 x 59 x 3	3,00 kg / 0,019 m ³	78,00 €
6250-COLOUR	Skin PINBOARD tapizada color según modelo	1	75 x 115	124 x 84 x 3	3,00 kg / 0,031 m ³	114,00 €

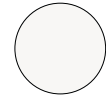


SKIN CUBE



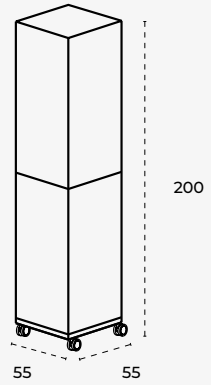
El intercambio de información requiere soluciones de gestión visual (visual management) que se actualizan tan rápido y eficientemente como sea posible. Skin CUBE nace con esta idea. 4 caras fabricadas con chapa de acero lacadas y magnéticas compatibles con rotuladores de borrado en seco. Realizado con una estructura interior en DM sobre ruedas de diseño y de gran resistencia para su desplazamiento y movilidad.

Fácil montaje.



(RAL 9003)

Medidas (cm)

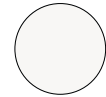


Ref.	Descripción	Uds.	cm (producto)	cm (packaging)	kg / m ³ (packaging)	TARIFA 2024
6876S4	Skin CUBE lacada blanca	1	55 x 200 x 55	130 x 120 x 80	40,00 kg / 1,248 m ³	999,00 €

SKIN SUPPORT

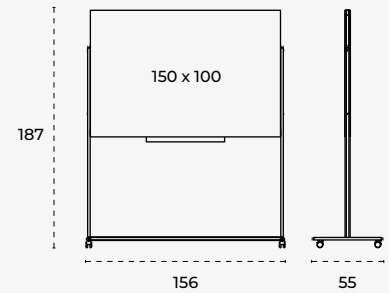


Skin SUPPORT es el soporte móvil de doble cara para la línea de pizarras Skinwhiteboard, muy resistente y con un diseño simple. Sistema de fijaciones mediante imanes según el sistema Skin. El soporte permite fijar una pizarra a cada lado, dando la posibilidad de conseguir una pizarra de dos caras. Compatible con pizarras Skin PRO, Skin COLOUR, Skin AGILE, Skin MATT, Skin MUSIC, Skin LIQUID y Skin MAP de 100 x 150 cm.



(RAL 9003)

Medidas (cm)



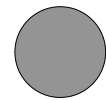
Ref.	Descripción	Uds.	cm (producto)	cm (packaging)	kg / m ³ (packaging)	TARIFA 2024
6875	Skin SUPPORT para pizarras Skinwhiteboard de 150x100cm	1	187 x 150 x 55	159 x 100 x 7	17,10 kg / 0,111 m ³	225,00 €

● Pizarras no incluidas

SKIN BLOCK

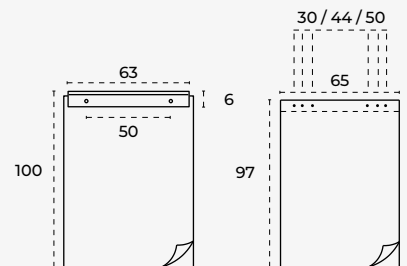


Skin BLOCK es el accesorio perfecto para adaptarse a cualquier pizarra Skinwhiteboard. Incluye sistema de fijación y bloque de papel de 20 hojas de 70gr. Su fácil instalación y fácil recambio agiliza la comunicación en todo momento.



(RAL 7038)

Medidas (cm)



Ref.	Descripción	Uds.	cm (producto)	cm (packaging)	kg / m ³ (packaging)	TARIFA 2024
6430R	Soporte y bloc de papel para pizarras Skinwhiteboard	1	65 x 100 x 1,2	87 x 8 x 8	1,60 kg / 0,005 m ³	31,00 €

COMPARATIVA Y TIPOS DE PIZARRAS SKINWHITEBOARD



Consultar modelos

SKIN



Skin CERAMIC



Skin PRO
Skin PRO-DUO



Skin COLOUR
Skin DUO



Skin SHAPE

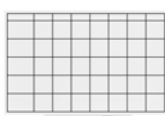


Skin MATT



Skin LIQUID

Años de garantía	25	15	5	5	3	3
Certificación GS	<input type="radio"/>	<input checked="" type="radio"/>	<input checked="" type="radio"/>	<input type="radio"/>	<input type="radio"/>	<input type="radio"/>
Frecuencia de uso	★★★★★	★★★★☆	★★★★☆	★★★★☆	★★★★☆	★★★★☆
Magnética	<input checked="" type="radio"/>	<input checked="" type="radio"/>	<input checked="" type="radio"/>	<input checked="" type="radio"/>	<input checked="" type="radio"/>	<input checked="" type="radio"/>
Tipo de superficie	Vitrificada	Lacada con protección adicional (PET)	Lacada	Lacada	Lacada mate	Lacada
Rotuladores	Borrado en seco	Borrado en seco	Borrado en seco	Borrado en seco	Borrado en seco	Tiza líquida
Tipo fijación de bandeja	-	Sistema "click"	Sistema "click"	Magnética	Sistema "click"	Sistema "click"
Superficie apta para proyecciones	<input type="radio"/>	<input type="radio"/>	<input type="radio"/>	<input type="radio"/>	<input checked="" type="radio"/>	<input type="radio"/>
Resistencia a los arañazos	<input checked="" type="radio"/>	<input type="radio"/>	<input type="radio"/>	<input type="radio"/>	<input type="radio"/>	<input type="radio"/>
Superficie resistente al alcohol	<input checked="" type="radio"/>	<input checked="" type="radio"/>	<input type="radio"/>	<input type="radio"/>	<input checked="" type="radio"/>	<input type="radio"/>
Tipo de limpieza	Agua / Alcohol Puntual	Agua / Alcohol Puntual	Agua regularmente	Agua regularmente	Agua / Alcohol Puntual	Agua regularmente
Compatible con SkinSUPPORT	<input type="radio"/>	<input checked="" type="radio"/>	<input checked="" type="radio"/>	<input type="radio"/>	<input checked="" type="radio"/>	<input checked="" type="radio"/>
Compatible con SkinBLOCK	<input type="radio"/>	<input checked="" type="radio"/>	<input checked="" type="radio"/>	<input type="radio"/>	<input checked="" type="radio"/>	<input checked="" type="radio"/>
Unidades por palet	10 unidades aprox.	40 unidades aprox.	40 unidades aprox.	40 unidades aprox.	40 unidades aprox.	40 unidades aprox.



Skin AGILE

Skin PLANNER

Skin MUSIC

Skin MAP

Skin PINBOARD

Skin CUBE

3	3	3	10	3	3	Años de garantía
<input type="radio"/>	<input type="radio"/>	<input type="radio"/>	<input type="radio"/>	<input type="radio"/>	<input type="radio"/>	Certificación GS
★★★★★	★★★★★	★★★★★	★★★★★	★★★★★★	★★★★★	Frecuencia de uso
<input checked="" type="radio"/>	<input checked="" type="radio"/>	<input checked="" type="radio"/>	<input checked="" type="radio"/>	<input type="radio"/>	<input checked="" type="radio"/>	Magnética
Lacada	Lacada	Lacada	Vinilada	Tapizada	Lacada	Tipo de superficie
Borrado en seco	Borrado en seco	Borrado en seco	Borrado en seco	Chinchetas	Borrado en seco	Rotuladores
Sistema "click"	Sistema "click"	Sistema "click"	Sistema "click"	-	-	Tipo fijación de bandeja
<input type="radio"/>	<input type="radio"/>	<input type="radio"/>	<input type="radio"/>	<input type="radio"/>	<input type="radio"/>	Superficie apta para proyecciones
<input type="radio"/>	<input type="radio"/>	<input type="radio"/>	<input type="radio"/>	<input checked="" type="radio"/>	<input type="radio"/>	Resistencia a los arañazos
<input type="radio"/>	<input type="radio"/>	<input type="radio"/>	<input type="radio"/>	<input type="radio"/>	<input type="radio"/>	Superficie resistente al alcohol
Agua regularmente	Agua regularmente	Agua regularmente	Agua regularmente	-	Agua regularmente	Tipo de limpieza
<input checked="" type="radio"/>	<input type="radio"/>	<input checked="" type="radio"/>	<input checked="" type="radio"/>	<input type="radio"/>	<input type="radio"/>	Compatible con SkinSUPPORT
<input checked="" type="radio"/>	<input checked="" type="radio"/>	<input checked="" type="radio"/>	<input checked="" type="radio"/>	<input type="radio"/>	<input type="radio"/>	Compatible con SkinBLOCK
30 unidades aprox.	30 unidades aprox.	30 unidades aprox.	30 unidades aprox.	80 unidades aprox.	1 unidad	Unidades por palet

NATURAL

Formas inspiradas en la naturaleza. La colección NATURAL es el resultado de nuestros años de experiencia en los que hemos intentado devolver a nuestro entorno la simplicidad y equilibrio que todo elemento natural lleva intrínseco a su existencia. Formas, materiales, conceptos, relaciones..., palabras que definen un marco transversal para conseguir

ser una pieza más en un ecosistema en que todo tiene un sentido y una función para que el ritmo natural siga su curso histórico. Intentar simular a lo natural para potenciar sus beneficios, sus sentidos y sus constantes vitales. Orígenes de distintos principios que se unen para buscar un equilibrio formal y sensorial.

NATURAL



PIZARRA MÓVIL MULTIFUNCIONAL



VER VIDEO

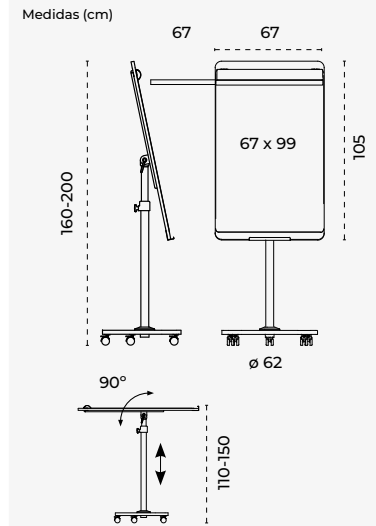


Pizarra móvil magnética de la gama NATURAL con una estructura que combina el acero y la melamina acabado madera. Superficie lacada apta para escritura con rotuladores de borrado en seco. Base de melamina de 5 ruedas. Sujeción del bloc de papel universal. Regulable en altura hasta 200 cm mediante muelles. Sus regulaciones le permiten la utilización en varias posiciones, facilitando el trabajo incluso para personas con movilidad reducida. Su sistema de rotación único en el mercado permite convertirse en mesa girando la superficie hasta una posición horizontal. Incluye 2 brazos laterales extensibles para mostrar dos hojas de bloc simultáneamente en sus presentaciones.

Fácil montaje.



(RAL 9003)



Ref.	Descripción	Uds.	cm (producto)	cm (packaging)	kg / m ³ (packaging)	TARIFA 2024
NAT0618	Pizarra conferencia móvil lacada con 2 brazos transformable en mesa	1	69 x 160-200 x 62	113 x 78 x 13	21.50 kg / 0.115 m ³	275,00 €

PIZARRA MÓVIL

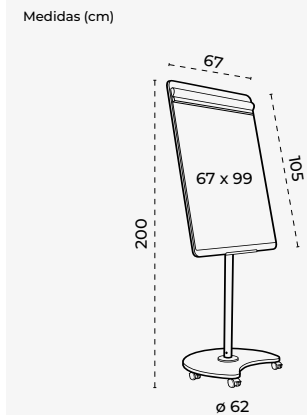


Pizarra móvil magnética de la gama NATURAL con una estructura que combina el acero y la melamina acabado madera. Superficie lacada apta para escritura con rotuladores de borrado en seco. Base de melamina de 5 ruedas. Sujeción del bloc de papel universal. Incluye 2 brazos laterales de serie.

Fácil montaje.



(RAL 9003)



Ref.	Descripción	Uds.	cm (producto)	cm (packaging)	kg / m ³ (packaging)	TARIFA 2024
NAT0616	Pizarra conferencias móvil metálica lacada con 2 brazos	1	69 x 200 x 62	67 x 200 x 62	17.60 kg / 0.115 m ³	222,00 €

PIZARRA TRÍPODE



VER VIDEO

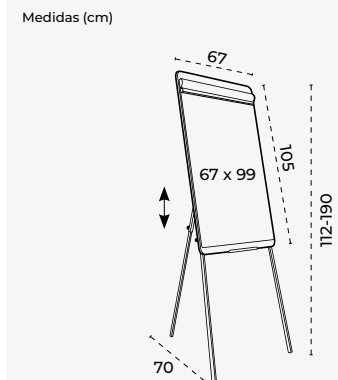


Pizarra trípode magnética de la gama NATURAL de gran estabilidad con una estructura que combina el acero y la melamina acabado madera. Superficie lacada apta para escritura con rotuladores de borrado en seco. Sujeción del bloc de papel universal. Regulación de altura hasta 195 cm. Incluye 1 brazo telescópico.

Fácil montaje.



(RAL 9003)



Ref.	Descripción	Uds.	cm (producto)	cm (packaging)	kg / m ³ (packaging)	TARIFA 2024
NAT0610	Pizarra conferencias trípode metálica lacada con 1 brazo	1	67 x 112-190 x 70	113 x 78 x 13	19.30 kg / 0.115 m ³	199,00 €

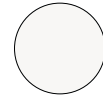
PIZARRA MÓVIL DOBLE CARA



VER VIDEO

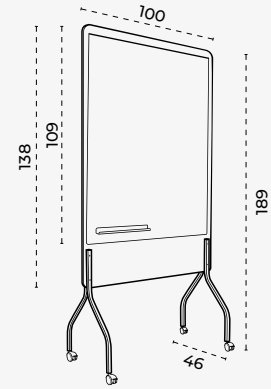


Soporte móvil de doble cara de la gama NATURAL, con pizarras lacadas en ambos lados totalmente compatibles con los rotuladores de borrado en seco. Soporte móvil que combina el acero y la melamina con un diseño moderno y minimalista. Dispone de ruedas con freno para su desplazamiento y movilidad. Medida útil de la superficie de escritura de 92 x 125 cm en ambos lados. Bandeja magnética de 40 cm incluida.



(RAL 9003)

Medidas (cm)



Fácil montaje.

Ref.	Descripción	Uds.	cm (producto)	cm (packaging)	kg / m ³ (packaging)	TARIFA 2024
NAT8100	Soporte móvil con pizarras lacadas de 100x113cm por ambas caras	1	100 x 192 x 46	-	31.40 kg / 0.059 m ³	399,00 €

PANELES INFORMATIVOS



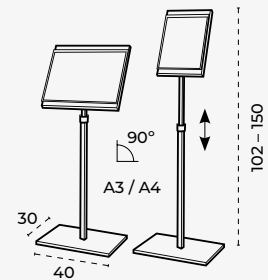
VER VIDEO



Paneles informativos magnéticos de la gama NATURAL con estructura metálica y soporte de melamina regulable en altura, con un panel rotativo 360° que permite la fijación de documentos en formato DIN A3 o DIN A4 según modelo. Incluye funda magnética para proteger el papel que contiene la información.

Fácil montaje.

Medidas (cm)



Ref.	Descripción	Uds.	cm (producto)	cm (packaging)	kg / m ³ (packaging)	TARIFA 2024
NAT0705	Display regulable en altura con panel DIN A4	1	40 x 102-150 x 30	80 x 79 x 9	6.80 kg / 0.057 m ³	145,00 €
NAT0706	Display regulable en altura con panel DIN A3	1	40 x 102-150 x 30	80 x 79 x 9	8.30 kg / 0.057 m ³	155,00 €

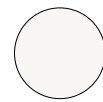
PIZARRAS DE PARED



VER VIDEO

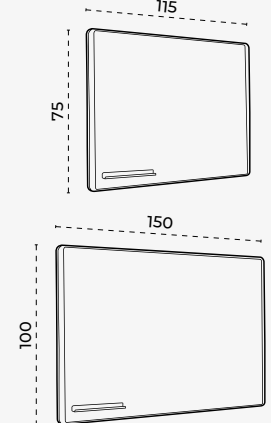


Pizarras de pared multifuncionales y magnéticas de la gama NATURAL que gracias a su diseño y sistema de fijación magnética le permite colocarlas en vertical y horizontal según sus necesidades. Superficie lacada y totalmente compatible con los rotuladores de borrado en seco. Las pizarras NATURAL combinan perfectamente con todo tipo de entornos dando un toque moderno, más cálido y natural a su oficina. Bandeja magnética de 40 cm incluida. 2 medidas a elegir: 75 x 115 cm (medida útil 74 x 106 cm). 100 x 150 cm (medida útil 99 x 141 cm).



(RAL 9003)

Medidas (cm)



Fácil montaje.

Ref.	Descripción	Uds.	cm (producto)	cm (packaging)	kg / m ³ (packaging)	TARIFA 2024
NAT6420	Pizarra de pared 75x115cm magnética y lacada	1	75 x 115 x 1,2	124 x 84 x 3	9.35 kg / 0.031 m ³	155,00 €
NAT6421	Pizarra de pared 100x150cm magnética y lacada	1	100 x 150 x 1,2	159 x 109 x 3	18.85 kg / 0.052 m ³	222,00 €

PIZARRA CON SOPORTE MÓVIL

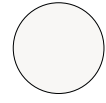


VER VIDEO



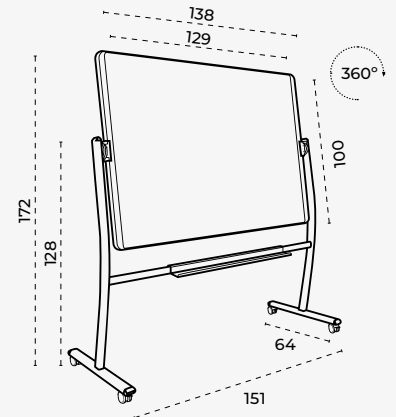
Soposte móvil giratorio de la gama NATURAL, con pizarra doble cara incluida. Superficie lacada apta para la utilización de rotuladores de borrado en seco. El soporte metálico CURVE (estructura con forma ergonómica curvada de gran diseño) incorpora el nuevo sistema FREE ROTATION único en el mercado, permitiendo un giro rápido y seguro de la pizarra al cambiar de cara sin necesidad de activar ningún tornillo o pomo. Bandeja para útiles de escritura incluida, ruedas con freno de diseño. Medida útil de la superficie de escritura 141 x 99 cm.

Fácil montaje.



(RAL 9003)

Medidas (cm)



Ref.	Descripción	Uds.	cm (producto)	cm (packaging)	kg / m ³ (packaging)	TARIFA 2024
NAT687IV22	Soposte móvil volteable con pizarra lacada 100x138cm doble cara magnética incluida	1	151 x 172 x 64	-	39.00 kg / 0.640 m ³	499,00 €

SOPORTE MÓVIL DOBLE CARA



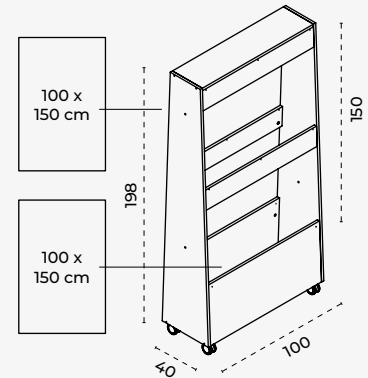
VER VIDEO



Soposte móvil de doble cara de la gama NATURAL, compatible con las pizarras SKINWHITEBOARD de 100 x 150 cm. Fabricado en melamina y diseñado para aportar una mayor calidez y modernidad en sus conferencias y espacios de trabajo. Sistema de fijaciones mediante imanes según el sistema Skin. Medida útil de la superficie de escritura 100 x 150 cm.

Fácil montaje.

Medidas (cm)



Ref.	Descripción	Uds.	cm (producto)	cm (packaging)	kg / m ³ (packaging)	TARIFA 2024
NAT3100	Soposte móvil doble cara compatible con pizarras Skinwhiteboard de 100x150cm	1	100 x 198 x 40	-	46.40 kg / 0.698 m ³	333,00 €

● Pizarras Skinwhiteboard no incluidas



VISUALLINE

Amplio surtido de conceptos que definen las múltiples acciones que se realizan en todo tipo de comunicación entre personas. Conceptos donde el emisor y el receptor juegan un papel muy importante para su evolución y alcance de objetivo. Visualline no deja de ser una pieza más de este engranaje metafórico donde su amplia variedad de productos busca facilitar la comunicación

entre personas dando respuestas a las necesidades en todo tipo de entornos. Personalización, medidas, acabados, materiales..., pueden ser puntos de partida que representan cada uno de nuestros diseños pensados para las personas, para sus entornos de trabajo y para que el día a día sea una experiencia más llevadera en todo momento.



PIZARRAS VITRIFICADAS CON MARCO DE ALUMINIO



Pizarras vitrificadas con marco de aluminio anodizado, embellecedores de polímero técnico y trasera metálica. Superficie con 25 años de garantía y apta para la escritura con rotuladores de borrado en seco. Incluye en cada pizarra una bandeja para rotuladores y sus accesorios para la instalación a pared. Montadas de serie. Recomendada para un uso diario e intensivo.



Vitrificado blanco

Medidas (cm)



60 / 90 / 120 / 150 / 180 / 200 / 240

45 / 60 / 90 / 100 / 120

años de garantía **25**

Ref.	Descripción	Uds.	cm (producto)	cm (packaging)	kg / m ³ (packaging)	TARIFA 2024
6500	Pizarra vitrificada blanca con marco de aluminio	1	60 x 45 x 1,2	72 x 47 x 3	2,45 kg / 0,007 m ³	35,00 € ▼
6502	Pizarra vitrificada blanca con marco de aluminio	1	90 x 60 x 1,2	103 x 62 x 3	4,60 kg / 0,016 m ³	63,00 € ▼
6504	Pizarra vitrificada blanca con marco de aluminio	1	120 x 90 x 1,2	133 x 92 x 3	8,81 kg / 0,031 m ³	117,00 € ▼
6507	Pizarra vitrificada blanca con marco de aluminio	1	150 x 120 x 1,2	165 x 126 x 3	14,33 kg / 0,052 m ³	199,00 € ▼
6508	Pizarra vitrificada blanca con marco de aluminio	1	180 x 120 x 1,2	200 x 126 x 3	17,05 kg / 0,063 m ³	234,00 € ▼
6511	Pizarra vitrificada blanca con marco de aluminio	1	200 x 120 x 1,2	220 x 126 x 3	16,40 kg / 0,069 m ³	299,00 € ▼
6512	Pizarra vitrificada blanca con marco de aluminio	1	240 x 120 x 1,2	259 x 126 x 3	22,47 kg / 0,082 m ³	351,00 € ▼

NOTA IMPORTANTE: Ahorra tiempo y dinero con la alternativa SKINWHITEBOARD

PIZARRAS LACADAS CON MARCO DE ALUMINIO



Pizarras lacadas con marco de aluminio anodizado, embellecedores de polímero técnico y trasera metálica. Superficie apta para la escritura con rotuladores de borrado en seco. Incluye en cada pizarra una bandeja para rotuladores y sus accesorios para la instalación a pared. Montadas de serie. Recomendada para un uso frecuente.



Lacado blanco

Medidas (cm)



60 / 90 / 120 / 150 / 180 / 200 / 240

45 / 60 / 90 / 100 / 120

Ref.	Descripción	Uds.	cm (producto)	cm (packaging)	kg / m ³ (packaging)	TARIFA 2024
6400	Pizarra lacada blanca con marco de aluminio	1	60 x 45 x 1,2	72 x 47 x 3	2,10 kg / 0,008 m ³	25,00 €
6402	Pizarra lacada blanca con marco de aluminio	1	90 x 60 x 1,2	103 x 62 x 3	3,91 kg / 0,016 m ³	38,00 €
6404	Pizarra lacada blanca con marco de aluminio	1	120 x 90 x 1,2	133 x 92 x 3	7,44 kg / 0,031 m ³	65,00 €
6406	Pizarra lacada blanca con marco de aluminio	1	150 x 100 x 1,2	165 x 106 x 3	11,50 kg / 0,043 m ³	122,00 €
6407	Pizarra lacada blanca con marco de aluminio	1	150 x 120 x 1,2	165 x 126 x 3	12,05 kg / 0,052 m ³	125,00 €
6408	Pizarra lacada blanca con marco de aluminio	1	180 x 120 x 1,2	200 x 126 x 3	14,30 kg / 0,063 m ³	145,00 €
6410	Pizarra lacada blanca con marco de aluminio	1	200 x 100 x 1,2	220 x 105 x 3	13,28 kg / 0,058 m ³	145,00 €
6411	Pizarra lacada blanca con marco de aluminio	1	200 x 120 x 1,2	220 x 126 x 3	14,30 kg / 0,069 m ³	155,00 €
6412	Pizarra lacada blanca con marco de aluminio	1	240 x 120 x 1,2	259 x 126 x 3	18,82 kg / 0,082 m ³	175,00 €

NOTA IMPORTANTE: Ahorra tiempo y dinero con la alternativa SKINWHITEBOARD

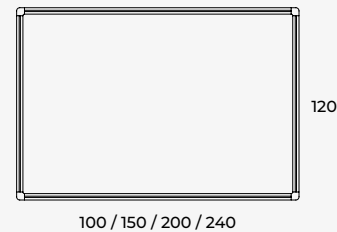
PIZARRAS VITRIFICADAS MATE CON MARCO DE ALUMINIO



Pizarras vitrificadas con marco de aluminio anodizado, embellecedores de polímero técnico y trastera metálica. Superficie con 25 años de garantía y apta para la escritura con rotuladores de borrado en seco. Incluye en cada pizarra una bandeja para rotuladores y sus accesorios para la instalación a pared. Montadas de serie. Recomendada para un uso diario e intensivo.



Medidas (cm)



años de garantía **25**

Ref.	Descripción	Uds.	cm (producto)	cm (packaging)	kg / m ³ (packaging)	TARIFA 2024
6505MAT	Pizarra vitrificada blanca acabado mate con marco de aluminio	1	100 x 120 x 1,2	120 x 126 x 3	11,50 kg / 0,038 m ³	119,00 € ▼
6507MAT	Pizarra vitrificada blanca acabado mate con marco de aluminio	1	150 x 120 x 1,2	165 x 126 x 3	14,33 kg / 0,052 m ³	199,00 € ▼
6511MAT	Pizarra vitrificada blanca acabado mate con marco de aluminio	1	200 x 120 x 1,2	220 x 126 x 3	16,40 kg / 0,069 m ³	299,00 € ▼
6512MAT	Pizarra vitrificada blanca acabado mate con marco de aluminio	1	240 x 120 x 1,2	259 x 126 x 3	22,40 kg / 0,082 m ³	351,00 € ▼

NOTA IMPORTANTE: Ahorra tiempo y dinero con la alternativa SKINWHITEBOARD

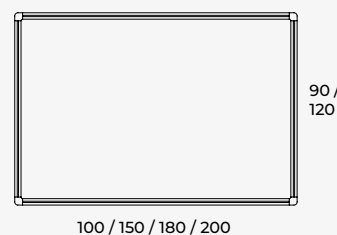
PIZARRAS DOBLE CARA VITRIFICADAS CON MARCO DE ALUMINIO



Pizarras de doble cara metálicas y magnéticas con marco de aluminio anodizado, pensada para incorporar a una estructura giratoria. Superficie vitrificada blanca apta para escritura con rotuladores de borrado en seco. Montadas de serie. Superficie con 25 años de garantía.



Medidas (cm)



años de garantía **25**

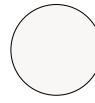
Ref.	Descripción	Uds.	cm (producto)	cm (packaging)	kg / m ³ (packaging)	TARIFA 2024
6854	Pizarra doble cara vitrificada blanca con marco de aluminio	1	120 x 90 x 1,2	133 x 95 x 3	12,40 kg / 0,030 m ³	226,00 € ▼
6855	Pizarra doble cara vitrificada blanca con marco de aluminio	1	150 x 120 x 1,2	165 x 126 x 3	17,30 kg / 0,052 m ³	369,00 € ▼
6856	Pizarra doble cara vitrificada blanca con marco de aluminio	1	180 x 120 x 1,2	200 x 126 x 3	20,25 kg / 0,063 m ³	440,00 € ▼
6857	Pizarra doble cara vitrificada blanca con marco de aluminio	1	200 x 120 x 1,2	220 x 126 x 3	22,50 kg / 0,069 m ³	505,00 € ▼

● Soporte no incluido

PIZARRAS DOBLE CARA LACADAS CON MARCO DE ALUMINIO



Pizarras de doble cara metálicas y magnéticas con marco de aluminio anodizado, pensada para incorporar a una estructura giratoria. Superficie lacada blanca apta para escritura con rotuladores de borrado en seco. Montadas de serie.



Lacado blanco

Medidas (cm)



90 / 120

100 / 150 / 180 / 200

Ref.	Descripción	Uds.	cm (producto)	cm (packaging)	kg / m ³ (packaging)	TARIFA 2024
● 6950	Pizarra doble cara lacada blanca con marco de aluminio	1	120 x 90 x 1,2	133 x 95 x 3	11,50 kg / 0,030 m ³	83,00 €
● 6951	Pizarra doble cara lacada blanca con marco de aluminio	1	150 x 120 x 1,2	165 x 126 x 3	16,30 kg / 0,052 m ³	123,00 €
● 6952	Pizarra doble cara lacada blanca con marco de aluminio	1	180 x 120 x 1,2	200 x 126 x 3	18,30 kg / 0,063 m ³	147,00 €
● 6953	Pizarra doble cara lacada blanca con marco de aluminio	1	200 x 120 x 1,2	220 x 126 x 3	20,34 kg / 0,069 m ³	179,00 €

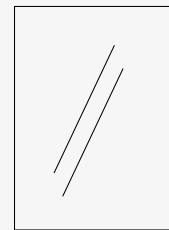
● Soporte no incluido

PIZARRAS DE CRISTAL, MAGNÉTICAS Y SIN MARCO



Pizarras de pared de cristal templado de 4 mm y magnéticas sin marco con 25 años de garantía de elegante diseño y alta funcionalidad. Perfecta escritura y borrado gracias a su tratamiento superficial consiguiendo unos mejores resultados respecto a las pizarras blancas tradicionales. Superficie apta para escritura con rotuladores de borrado en seco. Sistema de fijación mediante rieles metálicos.

Medidas (cm)



80 / 100 / 120 / 150

60 / 90 / 100 / 120

años de garantía **25**

Ref.	Descripción	Uds.	cm (superficie)	cm (packaging)	kg / m ³ (packaging)	TARIFA 2024
● 6702-15	Pizarra de cristal magnética	1	80 x 60	88 x 67 x 3	7,5 kg / 0,017 m ³	81,00 €
● 6702-25	Pizarra de cristal magnética	1	80 x 60	88 x 67 x 3	7,5 kg / 0,017 m ³	81,00 €
● 6702-35	Pizarra de cristal magnética	1	80 x 60	88 x 67 x 3	7,5 kg / 0,017 m ³	81,00 €
● 6703-15	Pizarra de cristal magnética	1	100 x 100	107 x 107 x 5	15,3 kg / 0,057 m ³	177,00 €
● 6703-25	Pizarra de cristal magnética	1	100 x 100	107 x 107 x 5	15,3 kg / 0,057 m ³	177,00 €
● 6703-25P	Pizarra de cristal magnética	1	100 x 100	107 x 107 x 5	15,3 kg / 0,057 m ³	213,00 €
● 6703-35	Pizarra de cristal magnética	1	100 x 100	107 x 107 x 5	15,3 kg / 0,057 m ³	177,00 €
● 6705-25P	Pizarra de cristal magnética	1	120 x 90	125 x 95 x 5	15,50 kg / 0,059 m ³	198,00 €
● 6707-25P	Pizarra de cristal magnética	1	150 x 120	155 x 125 x 5	24,90 kg / 0,096 m ³	324,00 €
● 6708-25P	Pizarra de cristal magnética	1	200 x 100	205 x 105 x 5	30,60 kg / 0,107 m ³	360,00 €

● Consulta precio y plazo de entrega a Rocada para todo tipo de personalización de las pizarras de cristal magnéticas



NOTA IMPORTANTE: Ahorra tiempo y dinero con la alternativa SKINWHITEBOARD



Negro
-15



Blanco
-25



Blanco PURO
-25P

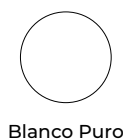


Gris
-35

PIZARRAS CIRCULARES DE CRISTAL, MAGNÉTICAS Y SIN MARCO



Pizarras de pared redondas de cristal templado de 4 mm y magnéticas sin marco con 25 años de garantía de elegante diseño y alta funcionalidad. Perfecta escritura y borrado gracias a su tratamiento superficial consiguiendo unos mejores resultados respecto a las pizarras blancas tradicionales. Superficie apta para escritura con rotuladores de borrado en seco. Sistema de fijación mediante rieles metálicos.



Blanco Puro



Ref.	Descripción	Uds.	cm (superficie)	cm (packaging)	kg / m ³ (packaging)	TARIFA 2024
6704-25P	Pizarra de cristal magnética diámetro 100cm	1	Ø 100	106 x 106 x 5	12 kg / 0,056 m ³	249,00 €

● Consulta precio y plazo de entrega a Rocada para todo tipo de personalización de las pizarras de cristal magnéticas

📌 **NOTA IMPORTANTE:** Ahorra tiempo y dinero con la alternativa SKINWHITEBOARD

PIZARRAS VITRIFICADAS VERDES CON MARCO DE ALUMINIO



Pizarras vitrificadas metálicas y magnéticas con superficie de color verde de 25 años de garantía, apta para escritura con rotuladores de tiza líquida y tizas. embellecedoras de polímero técnico y trasera metálica. Incluye bandeja de misma longitud que la pizarra para útiles de escritura. Incluye accesorios para la fijación a pared. Montadas de serie.



Vitrificado verde



Ref.	Descripción	Uds.	cm (producto)	cm (packaging)	kg / m ³ (packaging)	TARIFA 2024
6507GRCH	Pizarra vitrificada verde con marco de aluminio	1	150 x 120 x 1,2	165 x 126 x 3	14,30 kg / 0,052 m ³	199,00 € ▼
6508GRCH	Pizarra vitrificada verde con marco de aluminio	1	180 x 120 x 1,2	200 x 94 x 3	17,00 kg / 0,063 m ³	234,00 € ▼
6511GRCH	Pizarra vitrificada verde con marco de aluminio	1	200 x 120 x 1,2	200 x 126 x 3	20,50 kg / 0,069 m ³	299,00 € ▼
6512GRCH	Pizarra vitrificada verde con marco de aluminio	1	240 x 120 x 1,2	260 x 126 x 3	22,50 kg / 0,082 m ³	351,00 € ▼

📌 **NOTA IMPORTANTE:** Ahorra tiempo y dinero con la alternativa SKINWHITEBOARD



PIZARRAS DE CORCHO NATURAL CON MARCO DE ALUMINIO



Pizarras de corcho natural con marco de aluminio anodizado. Corcho resistente y autorregenerable de alta calidad para utilizar con chinchetas u otros elementos de fijación. Incluye accesorios para la fijación a la pared. Montadas de serie.



Corcho

Medidas (cm)



60 / 90 / 120 / 150 / 180 / 240

45 /
60 /
90 /
100 /
120

Ref.	Descripción	Uds.	cm (producto)	cm (packaging)	kg / m ³ (packaging)	TARIFA 2024
6200	Pizarra corcho con marco de aluminio	1	60 x 45 x 1,2	72 x 47 x 3	1,40 kg / 0,007 m ³	15,00 € ▼
6202	Pizarra corcho con marco de aluminio	1	90 x 60 x 1,2	103 x 62 x 3	2,77 kg / 0,016 m ³	20,00 € ▼
6204	Pizarra corcho con marco de aluminio	1	120 x 90 x 1,2	133 x 92 x 3	5,40 kg / 0,031 m ³	33,00 € ▼
6206	Pizarra corcho con marco de aluminio	1	150 x 100 x 1,2	165 x 105 x 3	7,72 kg / 0,043 m ³	71,00 € ▼
6208	Pizarra corcho con marco de aluminio	1	180 x 120 x 1,2	200 x 126 x 3	10,85 kg / 0,063 m ³	93,00 € ▼
6212	Pizarra corcho con marco de aluminio	1	240 x 120 x 1,2	259 x 126 x 3	14,21 kg / 0,082 m ³	116,00 € ▼

NOTA IMPORTANTE: Ahorra tiempo y dinero con la alternativa SKINWHITEBOARD

PIZARRAS TAPIZADAS CON MARCO DE ALUMINIO



Pizarras tapizadas con una suave superficie de fieltro de color azul. Marco de aluminio anodizado. Incluye accesorios para la fijación a la pared. Montadas de serie.



Tapizado azul

Medidas (cm)



60 / 90 / 120 / 180

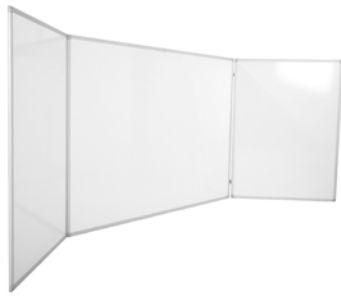
45 /
60 /
90 /
120

Ref.	Descripción	Uds.	cm (producto)	cm (packaging)	kg / m ³ (packaging)	TARIFA 2024
6600	Pizarra tapizada con marco de aluminio	1	60 x 45 x 1,2	72 x 47 x 3	1,60 kg / 0,007 m ³	20,00 €
6602	Pizarra tapizada con marco de aluminio	1	90 x 60 x 1,2	103 x 62 x 3	2,90 kg / 0,016 m ³	30,00 €
6604	Pizarra tapizada con marco de aluminio	1	120 x 90 x 1,2	133 x 92 x 3	5,40 kg / 0,031 m ³	44,00 €
6608	Pizarra tapizada con marco de aluminio	1	180 x 120 x 1,2	200 x 126 x 3	10,85 kg / 0,063 m ³	158,00 €

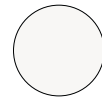
NOTA IMPORTANTE: Ahorra tiempo y dinero con la alternativa SKINWHITEBOARD



PIZARRAS TRÍPTICAS VITRIFICADAS CON MARCO DE ALUMINIO



Pizarras metálicas y magnéticas compuestas de 3 paneles permitiendo 5 superficies para la escritura, con marco de aluminio anodizado, embellecedores de polímero técnico y trasera metálica. Superficie blanca vitrificada apta para escritura con rotuladores de borrado en seco con 25 años de garantía, pensada para un uso diario. Incluye bandeja para rotuladores y accesorios para la fijación a pared.



Vitrificado blanco



Montadas de serie.

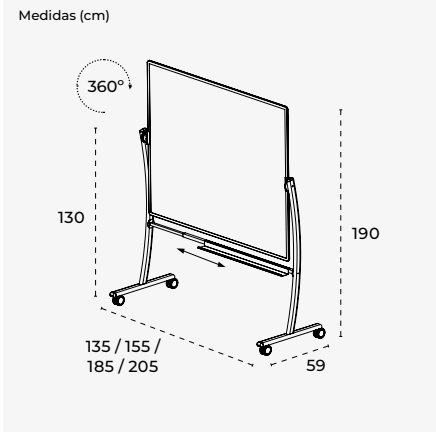
Ref.	Descripción	Uds.	cm (producto)	cm (packaging)	kg / m ³ (packaging)	TARIFA 2024
6728	Pizarra tríptica vitrificada blanca (120x90cm cerrada) con marco de aluminio	1	240 x 90 x 1,2	133 x 92 x 5	20,52 kg / 0,061 m ³	464,00 €
6729	Pizarra tríptica vitrificada blanca (200x100cm cerrada) con marco de aluminio	1	400 x 100 x 1,2	220 x 105 x 5	36,84 kg / 0,115 m ³	798,00 €

SOPORTE MÓVIL



Soposte móvil giratorio ergonómico de gran diseño. Incorpora un nuevo sistema FREE ROTATION único en el mercado que permite un giro seguro de la pizarra al cambiar de cara y evita cualquier movimiento de balanceo al escribir. Su nuevo diseño curvado permite su utilización en una posición más cómoda para el usuario. Incorpora bandeja para útiles de escritura y ruedas con freno de diseño.

Fácil montaje.



Ref.	Descripción	Uds.	cm (producto)	cm (packaging)	kg / m ³ (packaging)	TARIFA 2024
6871-4	Soposte móvil volteable para pizarra de 120cm hasta 200cm de largo	1	135-205 x 130 x 59	140 x 68 x 15	14,50 kg / 0,142 m ³	196,00 € ▼

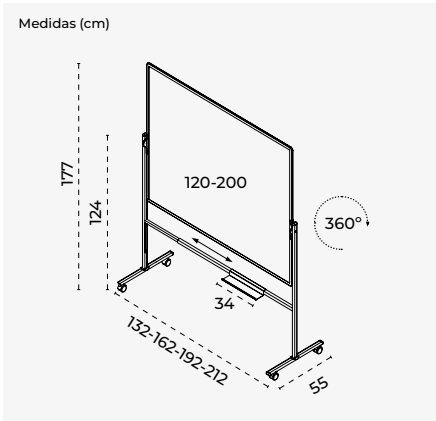
● Pizarra no incluida

SOPORTE MÓVIL M-T-ST-2101E



Soposte móvil volteable. Incorpora un nuevo sistema FREE ROTATION único en el mercado que permite un giro seguro de la pizarra al cambiar de cara y evita cualquier movimiento de balanceo al escribir. Admite pizarras de 120 cm hasta 200 cm de largo. Incorpora ruedas con freno.

Fácil montaje.



Ref.	Descripción	Uds.	cm (producto)	cm (packaging)	kg / m ³ (packaging)	TARIFA 2024
M-T-ST-2101E	Soposte móvil volteable básico para pizarra de 120cm hasta 200cm de largo	1	132-212 x 124 x 55	158 x 13 x 8	8 kg / 0,015 m ³	99,00 € ▼

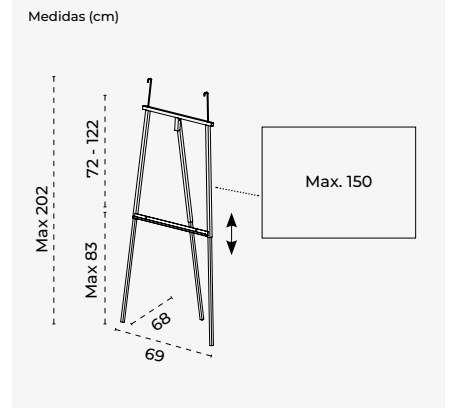
● Pizarra no incluida

SOPORTE TRÍPODE UNIVERSAL



SopORTE trípode universal regulable en altura para pizarras de pared. Estructura fabricada en acero y acabado en epoxy color gris. Dispone de una bandeja para ajustar la pizarra cómodamente y conseguir la máxima estabilidad. Admite pizarras hasta un tamaño de 150 cm de largo.

Fácil montaje.



Ref.	Descripción	Uds.	cm (producto)	cm (packaging)	kg / m ³ (packaging)	TARIFA 2024
● 8090V22	SopORTE trípode para pizarras de máximo 150cm de largo	1	69 x 82-202 x 68	117 x 67 x 10	8 kg / 0,078 m ³	99,00 €

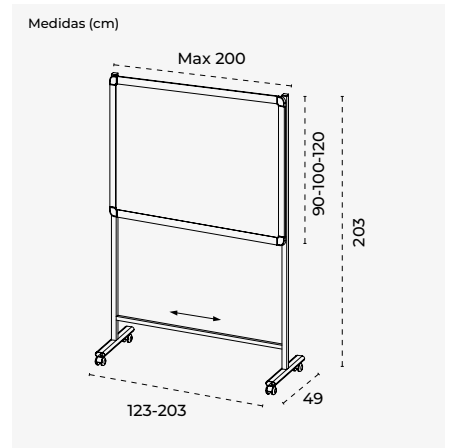
● Pizarra no incluida

SOPORTE MÓVIL UNIVERSAL



SopORTE móvil universal para pizarras de pared que permite la fijación de pizarras de 90 cm, 100 cm y 120 cm de alto. Gran estabilidad gracias a su travesaño inferior telescópico que permite la instalación de pizarras de longitud desde 120 cm a 200 cm de largo. Incorpora ruedas con freno. Opción con niveladores bajo pedido.

Fácil montaje.



Ref.	Descripción	Uds.	cm (producto)	cm (packaging)	kg / m ³ (packaging)	TARIFA 2024
● 6877	SopORTE móvil para pizarras de 120cm a 200cm de largo	1	123-203 x 203 x 49	190 x 6 x 6	9 kg / 0,006 m ³	95,00 € ▼

● Pizarra no incluida

PANELES SEPARADORES CON PIZARRA DE DOBLE CARA, LACADA Y MAGNÉTICA

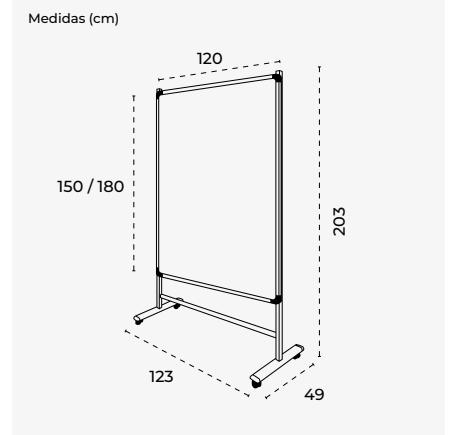


VER VIDEO



SopORTes móviles con pizarra doble cara incluida de gran estabilidad gracias a su travesaño inferior. Incorpora ruedas con freno. Opción de niveladores bajo pedido. Pizarra de doble cara lacada y magnética con marco de aluminio anodizado. Pizarra apta para la escritura con rotuladores de borrado en seco. Disponible en 2 medidas diferentes según modelo.

Fácil montaje.



Ref.	Descripción	Uds.	cm (producto)	cm (packaging)	kg / m ³ (packaging)	TARIFA 2024
COV-6951PK	Pizarra lacada de doble cara 120x150cm con soporte móvil	1	123 x 203 x 49	-	25,30 kg / 0,058 m ³	246,00 €
COV-6952PK	Pizarra lacada de doble cara 120x180cm con soporte móvil	1	123 x 203 x 49	-	27,30 kg / 0,069 m ³	276,00 €

● = Acabados bajo pedido

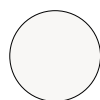
Medidas = ancho x alto x profundo (cm) / Precios PVPR sin IVA

Precio mejorado = ▼

PIZARRAS DE MELAMINA CON MARCO DE MADERA

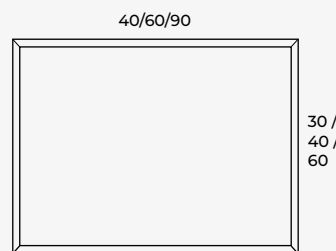


Pizarras con marco de pino y con superficie de melamina apta para la escritura con rotuladores de borrado en seco. Ideal para usos puntuales. Incluye accesorios para la fijación a pared. Montadas de serie.



Melamina blanca

Medidas (cm)



Ref.	Descripción	Uds.	cm (producto)	cm (packaging)	kg / m ³ (packaging)	TARIFA 2024
6106V19	Pizarra melamina con marco de pino	10	40 x 30 x 1,5	61 x 41 x 29	15,90 kg / 0,073 m ³	82,00 €
6107V19	Pizarra melamina con marco de pino	10	60 x 40 x 1,5	61 x 41 x 29	14,60 kg / 0,073 m ³	149,00 €
6108V19	Pizarra melamina con marco de pino	5	90 x 60 x 1,5	81 x 61 x 15	15,10 kg / 0,074 m ³	145,00 €

PIZARRAS LACADAS Y CORCHO CON MARCO DE MADERA

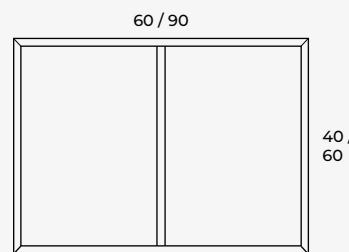


Pizarras con marco de pino y con la combinación de 2 superficies diferentes: Lacada y magnética para la escritura con rotuladores de borrado en seco, diseñada para usos frecuentes / Corcho autorregenerable, pensada para la fijación de la información mediante chinchetas. Montadas de serie.



Lacado blanco / Corcho

Medidas (cm)



Ref.	Descripción	Uds.	cm (producto)	cm (packaging)	kg / m ³ (packaging)	TARIFA 2024
6120V19	Pizarra combo: Lacada / corcho natural	10	60 x 40 x 1,5	61 x 41 x 30	16 kg / 0,075 m ³	144,00 €
6121V19	Pizarra combo: Lacada / corcho natural	10	90 x 60 x 1,5	91 x 61 x 16	15,50 kg / 0,089 m ³	218,00 €

PIZARRAS DE CORCHO CON MARCO DE MADERA

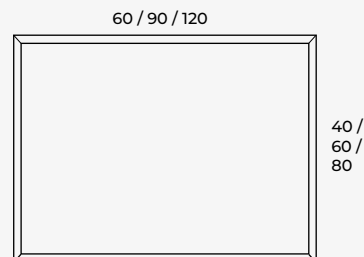


Pizarras con marco de pino y con superficie de corcho autorregenerable, pensada para la fijación de la información mediante chinchetas. Montadas de serie.



Corcho

Medidas (cm)



Ref.	Descripción	Uds.	cm (producto)	cm (packaging)	kg / m ³ (packaging)	TARIFA 2024
6100V19	Pizarra de corcho natural con marco de pino	10	60 x 40 x 1,5	61 x 41 x 30	11 kg / 0,081 m ³	86,00 €
6102V19	Pizarra de corcho natural con marco de pino	10	90 x 60 x 1,5	91 x 61 x 15	11 kg / 0,083 m ³	134,00 €
6103V19	Pizarra de corcho natural con marco de pino	5	120 x 60 x 1,5	121 x 61 x 10	10 kg / 0,073 m ³	90,00 €
6111V19	Pizarra de corcho natural con marco de pino	5	120 x 80 x 1,5	121 x 81 x 10	17 kg / 0,098 m ³	116,00 €

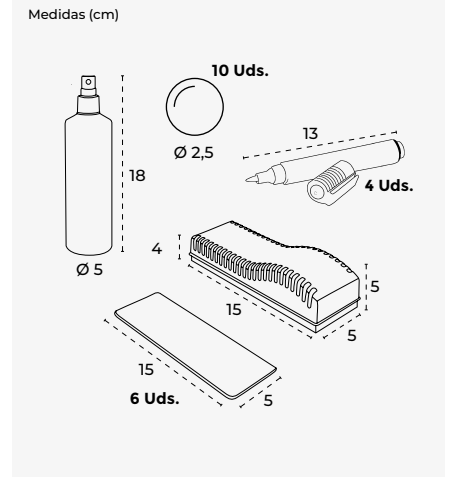
KIT DE LIMPIEZA Y ACCESORIOS PARA PIZARRAS MAGNÉTICAS

NEW



Kit de limpieza y accesorios para pizarras magnéticas formado por:

- 4 rotuladores de colores mezclados
- 10 imanes de Ø2,5 cm de colores aleatorios
- 1 borrador magnético con fieltro intercambiable
- 6 recambios de fieltro para el borrador magnético
- 1 spray de limpieza de 100ml



Ref.	Descripción	Uds.	cm (producto)	cm (packaging)	kg / m ³ (packaging)	TARIFA 2024
S4319V24	Kit de limpieza y accesorios para pizarras magnéticas	1	-	16 x 13 x 6	0,38 kg / 0,001 m ³	15,00 €

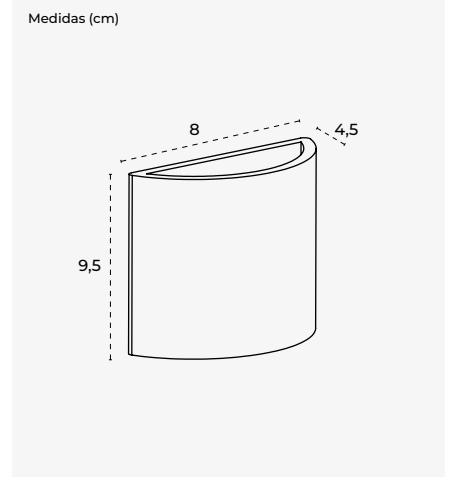
- Accesorios magnéticos no compatibles con las pizarras de cristal magnéticas

CUBILETE MAGNÉTICO PARA PIZARRAS DE CRISTAL

NEW



El cubilete magnético con acabado de bambú ofrece alta adherencia en nuestra pizarras magnéticas de cristal, permite guardar de manera práctica y decorativa los rotuladores. Su diseño combina funcionalidad con la estética cálida del bambú, combinando con diferentes tipos de ambientes. Aunque duradero, es importante destacar que no es resistente al agua. Solución elegante y funcional.



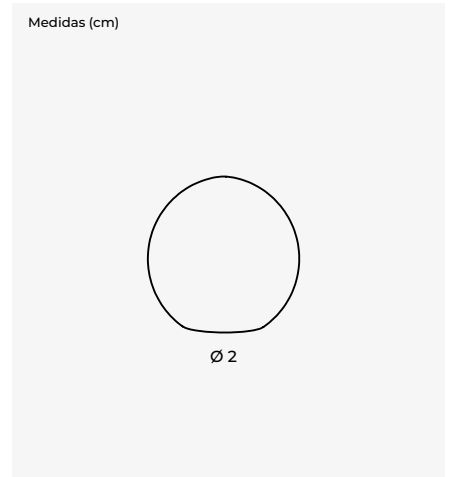
Ref.	Descripción	Uds.	cm (producto)	cm (packaging)	kg / m ³ (packaging)	TARIFA 2024
533BM-S	Cubilete magnético para pizarras de cristal	4	9,5 x 8 x 4,5	26 x 24 x 6	0,055 kg / 0,003 m ³	43,00 €

IMANES MAGNÉTICOS PARA PIZARRAS DE CRISTAL

NEW



Imanes de alta adherencia con acabado roble de 2 cm de diámetro. Pack de 3 unidades. Los imanes de alta adherencia con acabado de roble, de 2 cm de diámetro, son una solución eficaz para organizar todo tipo de información ofreciendo máxima versatilidad en su uso. El acabado de roble no solo agrega un toque estético, sino que también asegura durabilidad. Ideales para su aplicación en nuestras pizarras magnéticas, proporcionando una manera práctica y atractiva de mantener ordenados documentos, fotos u otros elementos pequeños. Caja de 12 packs de 3 imanes.



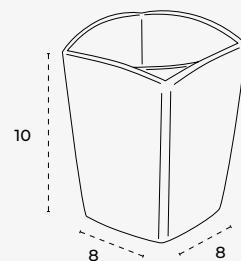
Ref.	Descripción	Uds.	cm (producto)	cm (packaging)	kg / m ³ (packaging)	TARIFA 2024
S0115	Imanes magnéticos para pizarras de cristal	12 x 3	Ø 2 cm	14 x 14 x 11	0.36 kg / 0,002 m ³	120,00 €

CUBILETES MAGNÉTICOS PARA ROTULADORES



Cubiletes magnéticos para rotuladores realizado en polímero técnico. Disponible en 2 colores diferentes según modelo.

Medidas (cm)



Ref.	Descripción	Uds.	cm (producto)	cm (packaging)	kg / m ³ (packaging)	TARIFA 2024
530GR*12	Porta rotuladores blanco magnético	12	8 x 10 x 8	29 x 22 x 11	1,35 kg / 0,006 m ³	111,00 € ▼
530WH*12	Porta rotuladores blanco magnético	12	8 x 10 x 8	29 x 22 x 11	1,35 kg / 0,006 m ³	111,00 € ▼

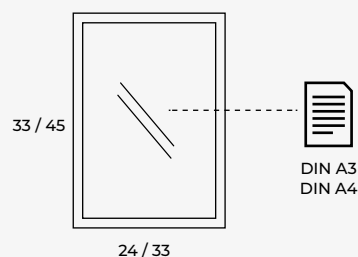
● Accesorios magnéticos no compatibles con las pizarras de cristal magnéticas

FUNDAS MAGNÉTICAS



Fundas magnéticas para documentos de gran facilidad de cambio de la información a visualizar. Estructura perimetral imantada, con una superficie fabricada en polímero técnico para mantener la información limpia en todo momento. Ideal para la presentación de avisos cambiantes, información, publicidad, ofertas, etc.

Medidas (cm)



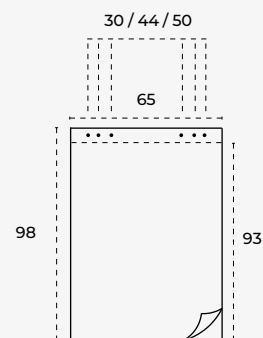
Ref.	Descripción	Uds.	cm (superficie)	cm (packaging)	kg / m ³ (packaging)	TARIFA 2024
S0301A4	Funda magnética DIN A4 color gris	5	DIN A4	33 x 24 x 2	0,5 kg / 0,001 m ³	41,00 €
S0301A3	Funda magnética DIN A3 color gris	5	DIN A3	45 x 33 x 2	1 kg / 0,002 m ³	73,00 €

BLOC DE PAPEL



Bloc de papel de 20 hojas. 70 gr. Sistema de agujeros con medidas universales para una adaptación en todas nuestras pizarras de conferencia, así como nuestros soportes de bloque de papel.

Medidas (cm)



Ref.	Descripción	Uds.	cm (producto)	cm (packaging)	kg / m ³ (packaging)	TARIFA 2024
630	Bloc de papel de 20 hojas	1	65 x 98 x 0,2	87 x 8 x 8	0,85 kg / 0,010 m ³	6,00 €
631	Pack de 5 blocs de papel de 20 hojas / unidad	5	65 x 98 x 1	101 x 67 x 1	4,95 kg / 0,007 m ³	25,00 €

CARTON FLIP

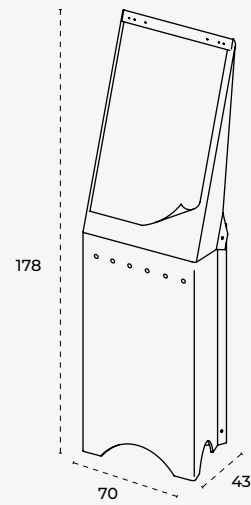


Pizarra fabricada con cartón reciclado y 100% reciclable. De fácil montaje y utilización gracias a su reducido peso de menos de 3kg. Ideal para todo tipo de usos: para presentaciones puntuales de trabajo, en hoteles, arquitectos, uso personal en casa ...Incluye bloque de papel reciclado de 5 hojas y rotulador.



Cartón

Medidas (cm)



Ref.	Descripción	Uds.	cm (superficie)	cm (producto)	cm (packaging)	kg / m ³ (packaging)	TARIFA 2024
60	Pizarra de conferencias de cartón reciclado y 100% reciclable	1	65 x 95	70 x 178 x 43	100 x 71 x 30	2,10 kg / 0,021 m ³	19,00 €

TRANSFORMER - PIZARRA MÓVIL MULTIFUNCIONAL

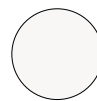


Pizarras móviles metálicas y magnéticas diseñadas y pensadas para conferencias y otras presentaciones. Su base móvil metálica permite una fácil movilidad. Su regulación en altura mediante muelles da una máxima comodidad y ergonomía, adaptándose a escrituras de pie, sentado, y/o a personas con movilidad reducida. Su sistema de rotación único en el mercado permite disponer de la superficie en formato horizontal, convirtiendo la pizarra en mesa. Incluye dos brazos telescópicos, admite bloc de papel universal y su superficie es apta para la escritura con rotuladores de borrado en seco.

Fácil montaje.

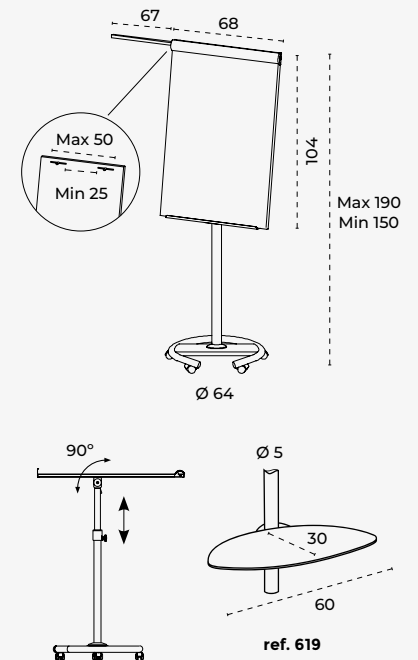


RD-619
Bandeja porta útiles de cristal templado (opcional)



(RAL 9003)

Medidas (cm)



Ref.	Descripción	Uds.	cm (superficie)	cm (producto)	cm (packaging)	kg / m ³ (packaging)	TARIFA 2024
618	Pizarra de conferencias móvil metálica transformable en mesa lacada blanca con 2 brazos	1	68 x 104	68 x 150-190 x 64	118 x 79 x 9	18,65 kg / 0,083 m ³	255,00 €
619	Bandeja porta útiles de cristal templado (opcional)	1	60 x 30	60 x 7 x 40	70 x 35 x 8	3 kg / 0,019 m ³	71,00 €

PROFESSIONAL - PIZARRA MÓVIL



VER VIDEO



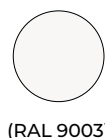
Pizarras móviles metálicas y magnéticas con un diseño muy limpio y cuidado, pensado para presentaciones, conferencias y reuniones. Fijación de altura mediante pomos de presión. Incluye dos brazos telescópicos para mostrar dos hojas de bloc simultáneamente, admite bloc de papel universal, y su superficie es apta para la escritura con rotuladores de borrado en seco.

Fácil montaje.

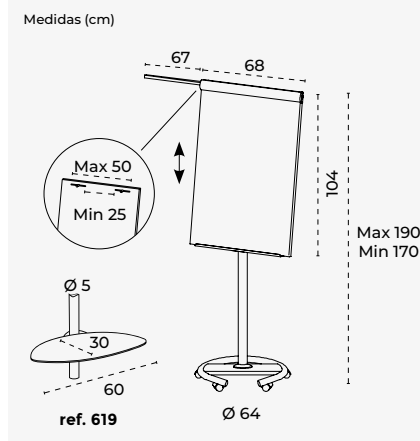


RD-619

Bandeja porta útiles de cristal templado (opcional)



(RAL 9003)



Ref.	Descripción	Uds.	cm (superficie)	cm (producto)	cm (packaging)	kg / m ³ (packaging)	TARIFA 2024
617	Pizarra de conferencias móvil metálica lacada blanca con 2 brazos	1	68 x 104	68 x 170-190 x 64	116 x 80 x 10	17,3 kg / 0,093 m ³	199,00 €
619	Bandeja porta útiles de cristal templado (opcional)	1	60 x 30	60 x 7 x 40	70 x 35 x 8	3 kg / 0,019 m ³	71,00 €

ECONOMY - PIZARRA MÓVIL



VER VIDEO



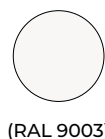
Pizarras móviles metálicas y magnéticas, con base de polímero técnico y una superficie de escritura apta para rotuladores de borrado en seco. Admite bloc de papel universal. No regulable en altura. Incluye 2 brazos laterales extensibles para mostrar dos hojas de bloc simultáneamente en sus presentaciones.

Fácil montaje.

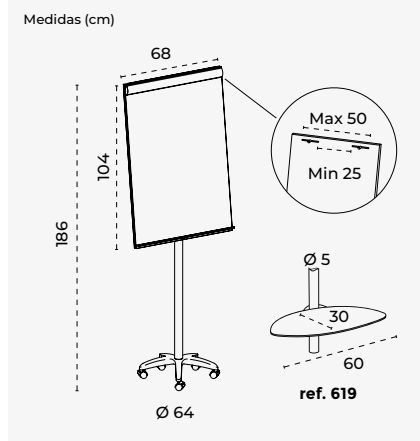


RD-619

Bandeja porta útiles de cristal templado (opcional)



(RAL 9003)



Ref.	Descripción	Uds.	cm (superficie)	cm (producto)	cm (packaging)	kg / m ³ (packaging)	TARIFA 2024
616K	Pizarra de conferencias móvil metálica lacada blanca con 2 brazos	1	68 x 104	68 x 186 x 64	115 x 79 x 12	13,7 kg / 0,108 m ³	133,00 €
619	Bandeja porta útiles de cristal templado (opcional)	1	60 x 30	60 x 7 x 40	70 x 35 x 8	3 kg / 0,019 m ³	71,00 €

CLASSIC - PIZARRA TRÍPODE

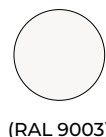


VER VIDEO

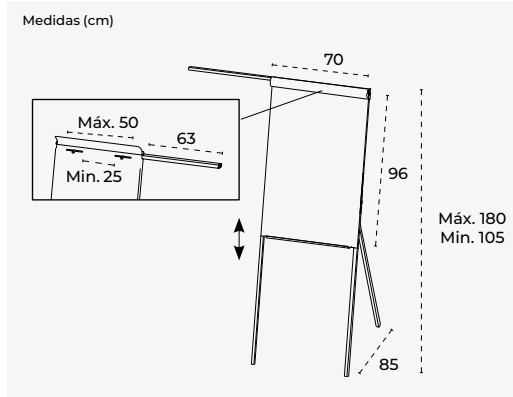


Pizarras trípodes metálicas y magnéticas de gran estabilidad, aptas para escritura con rotuladores de borrado en seco. Admiten bloc de papel universal. Regulación de altura total. Incluye 1 brazo telescópico.

Fácil montaje.



(RAL 9003)



Ref.	Descripción	Uds.	cm (superficie)	cm (producto)	cm (packaging)	kg / m ³ (packaging)	TARIFA 2024
610V19	Pizarra de conferencias trípode metálica lacada blanca con 1 brazo	1	70 x 96	70 x 105-180 x 85	102 x 72 x 4	13,30 kg / 0,030 m ³	79,00 € ▼

BASIC - PIZARRA CABALLETE



VER VIDEO

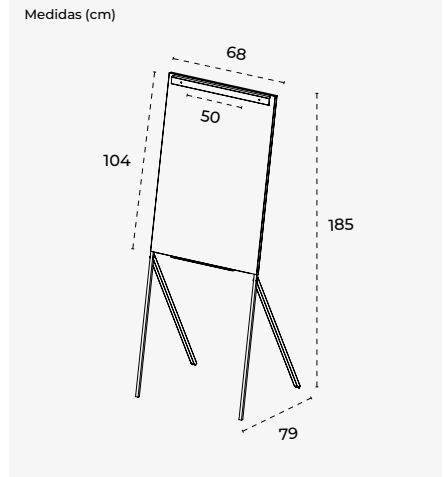


Pizarra trípode metálica y magnética de gran estabilidad, apta para escritura con rotuladores de borrado en seco. Admite bloc de papel. Sus pies plegables permiten un almacenamiento óptimo.

Fácil montaje.



(RAL 9003)



Ref.	Descripción	Uds.	cm (superficie)	cm (producto)	cm (packaging)	kg / m ³ (packaging)	TARIFA 2024
605V22	Pizarra de conferencias plegable metálica lacada blanca	1	68 x 104	68 x 185 x 79	120 x 69 x 4	13 kg / 0,033 m ³	66,00 €

BASIC - PIZARRA TRÍPODE

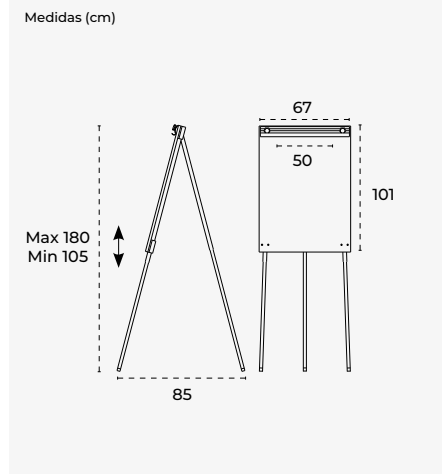


Pizarra trípode de melamina de gran estabilidad, apta para escritura con rotuladores de borrado en seco. Admite bloc de papel. Regulación de altura total facilitando la escritura a niños o personas con movilidad reducida.

Fácil montaje.



(RAL 9003)



Ref.	Descripción	Uds.	cm (superficie)	cm (producto)	cm (packaging)	kg / m ³ (packaging)	TARIFA 2024
600	Pizarra de conferencias trípode melamina blanca	1	67 x 101	67 x 105-180 x 85	104 x 73 x 5	11,20 kg / 0,037 m ³	65,00 €

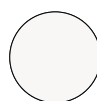
GUÍA DE PIZARRAS VISUALLINE

Superficie	Frecuencia de uso	Resistencia a los arañazos	Magnético	Años de garantía	Alcohol	Tipo de limpieza
Melamina	☆☆☆☆☆ ☆☆☆☆☆	✗	✗	3	✗	Agua regularmente
Lacada	☆☆☆☆☆ ☆☆☆☆☆	✗	✓	5	✗	Agua regularmente
Vitrificada	☆☆☆☆☆ ☆☆☆☆☆	✓	✓	25	✓	Agua / Alcohol Puntual
Cristal	☆☆☆☆☆ ☆☆☆☆☆	✓	✓	25	✓	Agua / Alcohol Puntual

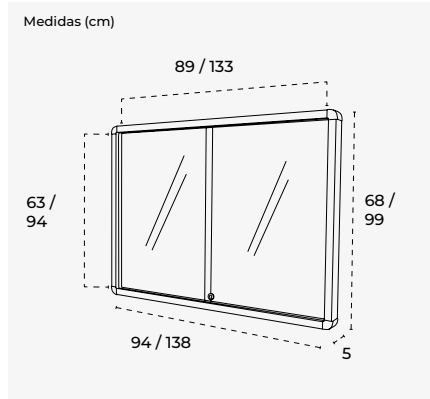
VITRINAS HORIZONTALES MAGNÉTICAS (INTERIOR)



Vitrinas realizadas en aluminio extruido, ligeras y de fácil instalación. Superficie magnética lacada en blanco (apta para rotuladores de borrado en seco). Puertas correderas fabricadas en cristal de seguridad, ideal para espacios reducidos. Trasera adicional de acero cincado. Se suministra con cerradura y 2 llaves universales. Incluye accesorios para la fijación a la pared. Profundidad útil 18,6 mm. Profundidad total 46 mm.



Lacado blanco



Ref.	Descripción	Uds.	cm (producto)	cm (packaging)	kg / m ³ (packaging)	TARIFA 2024
3641V17	Vitrina puerta corredera lacada 8xA4	1	94 x 68 x 5	100 x 74 x 8	13,50 kg / 0,055 m ³	290,00 €
3642V17	Vitrina puerta corredera lacada 12xA4	1	138 x 68 x 5	145 x 74 x 8	20,00 kg / 0,080 m ³	366,00 €
3644V17	Vitrina puerta corredera lacada 18xA4	1	138 x 99 x 5	145 x 105 x 8	27,60 kg / 0,114 m ³	416,00 €

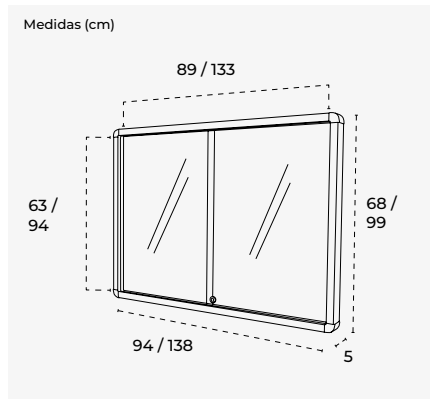
VITRINAS HORIZONTALES DE CORCHO (INTERIOR)



Vitrinas realizadas en aluminio extruido, ligeras y de fácil instalación. Superficie de corcho natural resistente y autorregenerable. Puertas correderas fabricadas en cristal de seguridad, ideal para espacios reducidos. Trasera adicional de acero cincado. Se suministra con cerradura y 2 llaves universales. Incluye accesorios para la fijación a la pared. Profundidad útil 18,6 mm. Profundidad total 46 mm.



Corcho



Ref.	Descripción	Uds.	cm (producto)	cm (packaging)	kg / m ³ (packaging)	TARIFA 2024
3651V17	Vitrina puerta corredera corcho 8xA4	1	94 x 68 x 5	100 x 74 x 8	13,50 kg / 0,055 m ³	277,00 €
3652V17	Vitrina puerta corredera corcho 12xA4	1	138 x 68 x 5	145 x 74 x 8	18,50 kg / 0,080 m ³	339,00 €
3654V17	Vitrina puerta corredera corcho 18xA4	1	138 x 99 x 5	145 x 105 x 8	25,20 kg / 0,114 m ³	388,00 €

VITRINAS HORIZONTALES TAPIZADAS (INTERIOR)



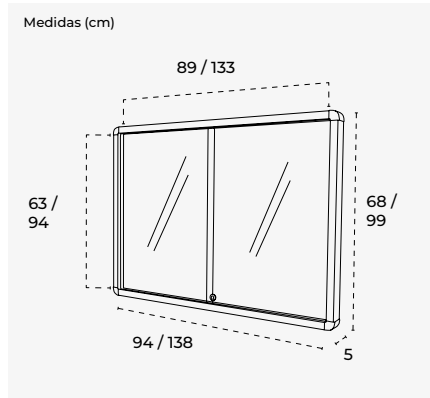
VER VIDEO



Vitrinas realizadas en aluminio extruido, ligera y de fácil instalación. Superficie tapizada. Puertas correderas fabricadas en cristal de seguridad, ideal para espacios reducidos. Trasera adicional de acero cincado. Se suministra con cerradura y 2 llaves universales. Incluye accesorios para la fijación a la pared. Profundidad útil 18,6 mm. Profundidad total 46 mm.



Tapizado azul



Ref.	Descripción	Uds.	cm (producto)	cm (packaging)	kg / m ³ (packaging)	TARIFA 2024
3661V17	Vitrina puerta corredera moqueta azul 8xA4	1	94 x 68 x 5	100 x 74 x 8	13,50 kg / 0,055 m ³	279,00 €
3662V17	Vitrina puerta corredera moqueta azul 12xA4	1	138 x 68 x 5	145 x 74 x 8	18,50 kg / 0,080 m ³	342,00 €
3664V17	Vitrina puerta corredera moqueta azul 18xA4	1	138 x 99 x 5	145 x 105 x 8	25,20 kg / 0,114 m ³	391,00 €

VITRINAS VERTICALES MAGNÉTICAS (INTERIOR)



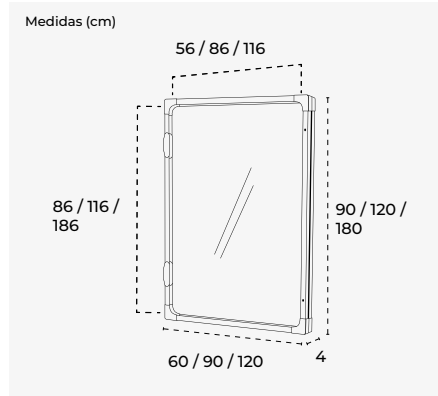
VER VIDEO



Vitrinas realizadas en aluminio extruido, ligeras y de fácil instalación con marco reforzado. Superficie magnética lacada en blanco (apta para rotuladores de borrado en seco). Puerta batiente fabricada en policarbonato de alta visibilidad. Trasera adicional de acero cincado. Se suministra con cerradura mediante 2 tornillos allen. Incluye accesorios para la fijación a la pared. Profundidad útil 12 mm. Profundidad total 38 mm.



Lacado blanco



Ref.	Descripción	Uds.	cm (producto)	cm (packaging)	kg / m ³ (packaging)	TARIFA 2024
3676V17	Vitrina puerta apertura horizontal lacada 4xA4	1	60 x 90 x 4	96 x 66 x 8	9,60 kg / 0,047 m ³	158,00 €
3679V17	Vitrina puerta apertura horizontal lacada 10xA4	1	90 x 120 x 4	126 x 96 x 8	16 kg / 0,090 m ³	255,00 €
3680V17	Vitrina puerta apertura horizontal lacada 24xA4	1	120 x 180 x 4	107 x 81 x 8	30 kg / 0,178 m ³	408,00 €

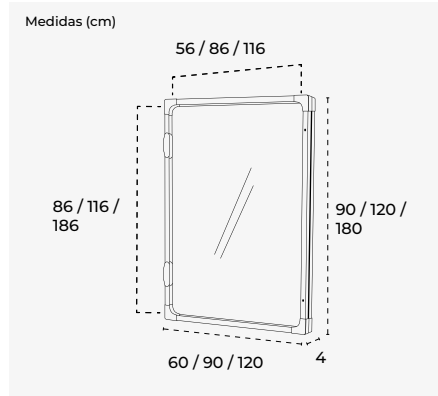
VITRINAS VERTICALES DE CORCHO (INTERIOR)



Vitrinas realizadas en aluminio extruido, ligera y de fácil instalación con marco reforzado. Superficie de corcho natural resistente y autorregenerable. Puerta batiente fabricada en policarbonato de alta visibilidad. Trasera adicional de acero cincado. Se suministra con cerradura mediante 2 tornillos Allen. Incluye accesorios para la fijación a la pared. Profundidad útil 12 mm. Profundidad total 38 mm.



Corcho



Ref.	Descripción	Uds.	cm (producto)	cm (packaging)	kg / m ³ (packaging)	TARIFA 2024
3686V17	Vitrina puerta apertura horizontal corcho 4xA4	1	60 x 90 x 4	96 x 66 x 8	7,40 kg / 0,047 m ³	145,00 €
3689V17	Vitrina puerta apertura horizontal corcho 10xA4	1	90 x 120 x 4	126 x 96 x 8	12,80 kg / 0,090 m ³	228,00 €
3690V17	Vitrina puerta apertura horizontal corcho 24xA4	1	120 x 180 x 4	107 x 81 x 8	27,00 kg / 0,178 m ³	364,00 €

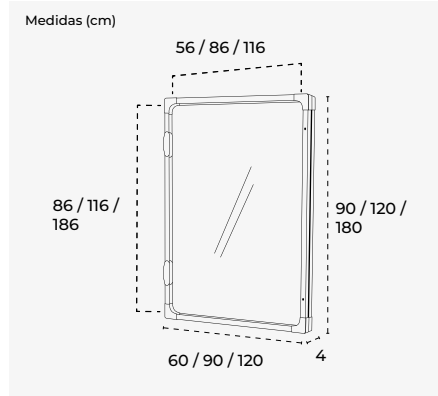
VITRINAS VERTICALES TAPIZADAS (INTERIOR)



Vitrinas realizadas en aluminio extruido, ligeras y de fácil instalación con marco reforzado. Superficie tapizada. Puerta batiente fabricada en policarbonato de alta visibilidad. Trasera adicional de acero cincado. Se suministra con cerradura mediante 2 tornillos Allen. Incluye accesorios para la fijación a la pared. Profundidad útil 12 mm. Profundidad total 38 mm.



Tapizado azul



Ref.	Descripción	Uds.	cm (producto)	cm (packaging)	kg / m ³ (packaging)	TARIFA 2024
3696V17	Vitrina puerta apertura horizontal moqueta azul 4xA4	1	60 x 90 x 4	96 x 66 x 8	7,40 kg / 0,047 m ³	145,00 €
3699V17	Vitrina puerta apertura horizontal moqueta azul 10xA4	1	90 x 120 x 4	126 x 96 x 8	12,80 kg / 0,090 m ³	228,00 €
3700V17	Vitrina puerta apertura horizontal moqueta azul 24xA4	1	120 x 180 x 4	107 x 81 x 8	27,00 kg / 0,178 m ³	364,00 €

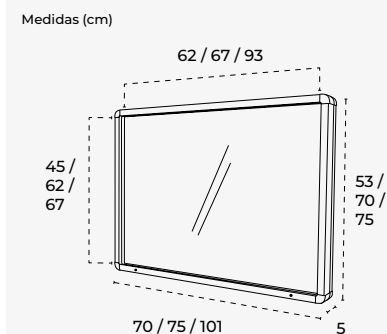
VITRINAS HORIZONTALES MAGNÉTICAS (INTERIOR / EXTERIOR)



Vitrinas realizadas en aluminio extruido, ligeras y de fácil instalación con marco reforzado. Superficie magnética lacada en blanco (apta para rotuladores de borrado en seco). Puerta abatible de apertura vertical en policarbonato de alta visibilidad, ideal para espacios reducidos. Trasera adicional de acero cincado. Se suministra con cerradura y 2 llaves universales. Incluye accesorios para la fijación a la pared. Profundidad útil 24 mm. Profundidad total 48 mm.



Lacado blanco



Ref.	Descripción	Uds.	cm (producto)	cm (packaging)	kg / m ³ (packaging)	TARIFA 2024
3671V17EX	Vitrina exterior puerta apertura vertical lacada 4xA4	1	70 x 53 x 5	76 x 59 x 8	8,80 kg / 0,033 m ³	199,00 €
3672V17EX	Vitrina exterior puerta apertura vertical lacada 6xA4	1	75 x 70 x 5	81 x 76 x 8	10,60 kg / 0,046 m ³	255,00 €
3673V17EX	Vitrina exterior puerta apertura vertical lacada 9xA4	1	101 x 75 x 5	107 x 81 x 8	18,20 kg / 0,065 m ³	298,00 €

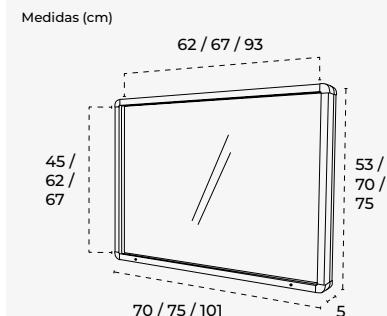
VITRINAS HORIZONTALES DE CORCHO (INTERIOR / EXTERIOR)



Vitrinas realizadas en aluminio extruido, ligeras y de fácil instalación con marco reforzado. Superficie de corcho natural resistente y autorregenerable. Puerta abatible de apertura vertical en policarbonato de alta visibilidad, ideal para espacios reducidos. Trasera adicional de acero cincado. Se suministra con cerradura y 2 llaves universales. Incluye accesorios para la fijación a la pared. Profundidad útil 24 mm. Profundidad total 48 mm.



Corcho

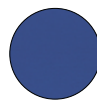


Ref.	Descripción	Uds.	cm (producto)	cm (packaging)	kg / m ³ (packaging)	TARIFA 2024
3681V17EX	Vitrina exterior puerta apertura vertical corcho 4xA4	1	70 x 53 x 5	76 x 59 x 8	7,40 kg / 0,033 m ³	187,00 €
3682V17EX	Vitrina exterior puerta apertura vertical corcho 6xA4	1	75 x 70 x 5	81 x 76 x 8	10,70 kg / 0,046 m ³	243,00 €
3683V17EX	Vitrina exterior puerta apertura vertical corcho 9xA4	1	101 x 75 x 5	107 x 81 x 8	14,80 kg / 0,065 m ³	269,00 €

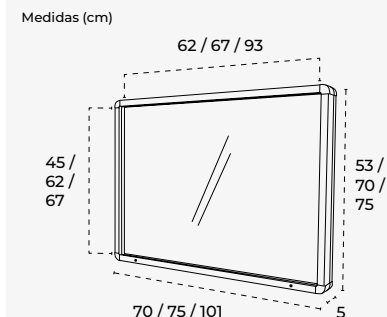
VITRINAS HORIZONTALES TAPIZADAS (INTERIOR / EXTERIOR)



Vitrinas realizadas en aluminio extruido, ligeras y de fácil instalación con marco reforzado. Superficie tapizada. Puerta abatible de apertura vertical en policarbonato de alta visibilidad, ideal para espacios reducidos. Trasera adicional de acero cincado. Se suministra con cerradura y 2 llaves universales. Incluye accesorios para la fijación a la pared. Profundidad útil 24 mm. Profundidad total 48 mm.



Tapizado azul



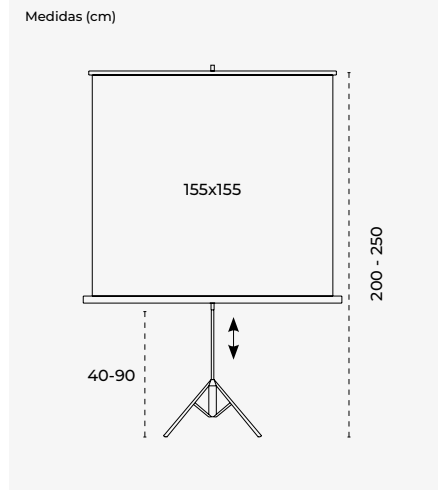
Ref.	Descripción	Uds.	cm (producto)	cm (packaging)	kg / m ³ (packaging)	TARIFA 2024
3691V17EX	Vitrina exterior puerta apertura vertical moqueta azul 4xA4	1	70 x 53 x 5	76 x 59 x 8	7,40 kg / 0,033 m ³	190,00 €
3692V17EX	Vitrina exterior puerta apertura vertical moqueta azul 6xA4	1	75 x 70 x 5	81 x 76 x 8	10,70 kg / 0,046 m ³	245,00 €
3693V17EX	Vitrina exterior puerta apertura vertical moqueta azul 9xA4	1	101 x 75 x 5	107 x 81 x 8	14,80 kg / 0,065 m ³	287,00 €

PANTALLA DE PROYECCIÓN CON TRÍPODE



Pantalla de proyección enrollable, fabricada en tela antirreflejante con soporte trípode fabricado en aluminio lacado. Posee un brazo para corregir la posición de la imagen. Su estructura es totalmente plegable para facilitar el transporte y almacenamiento.

Viene montada.



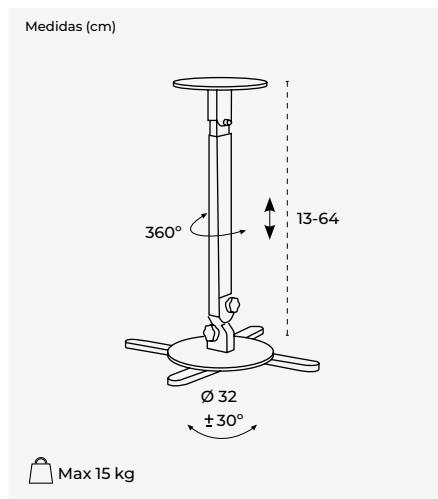
Ref.	Descripción	Uds.	cm (producto)	cm (packaging)	kg / m ³ (packaging)	TARIFA 2024
3045	Pantalla de proyección trípode 155x155cm	1	160 x 200-250 x 50	175 x 15 x 9	6 kg / 0,022 m ³	163,00 €

SOPORTE DE PROYECTOR PARA TECHO



Soporte proyector realizado en acero perfecto para todo tipo de proyecciones de larga y corta distancia. Para soportes de ultracorta distancia, consultar Rocada.

Viene montado.



Ref.	Descripción	Uds.	cm (producto)	cm (packaging)	kg / m ³ (packaging)	TARIFA 2024
3047	Soporte de proyector para techo	1	32 x 13-64 x 32	24 x 27 x 8	2,45 kg / 0,004 m ³	150,00 €

SEPARADORES MÓVILES MULTIFUNCIONALES

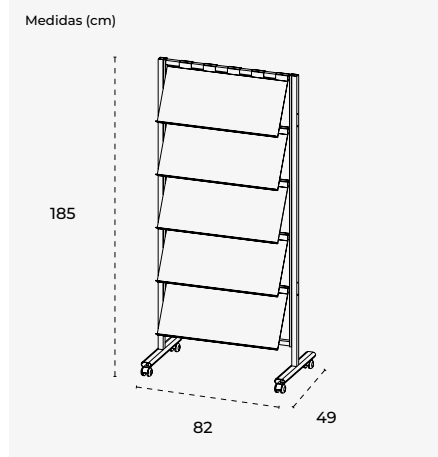


VER VIDEO



Separadores móviles multifuncionales con estructura realizada en acero que permite la fijación de cinco bandejas metálicas (Ref: RD-8320) por ambos lados. Ruedas de serie con freno, y 5 bandejas incluidas.

Fácil montaje.

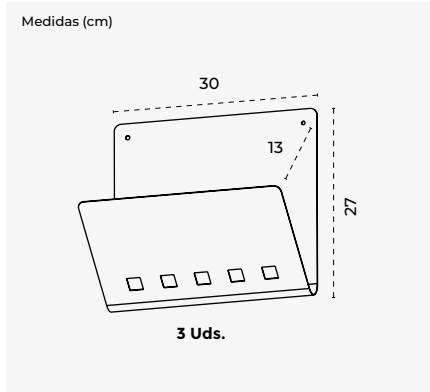


Ref.	Descripción	Uds.	cm (producto)	cm (packaging)	kg / m ³ (packaging)	TARIFA 2024
8304	Separador móvil multifuncional con bandejas metálicas	1	82 x 185 x 49	-	33,60 kg / 0,270 m ³	450,00 €
8320	Bandejas metálicas para separador móvil	5	35 x 77 x 3	80 x 39 x 10	5,15 kg / 0,031 m ³	199,00 €

REVISTEROS DE PARED



Revisteros de pared fabricado en acero. Fijación a pared mediante dos puntos. 3 unidades por caja.



Ref.	Descripción	Uds.	cm (producto)	cm (packaging)	kg / m ³ (packaging)	TARIFA 2024
2980	Revistero de pared metálico	3	27 x 30 x 13	37 x 26 x 23	3,80 kg / 0,022 m ³	55,00 € ▼

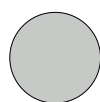
SEPARADORES MÓVILES MODULARES TAPIZADOS DE DOBLE CARA



VER VIDEO



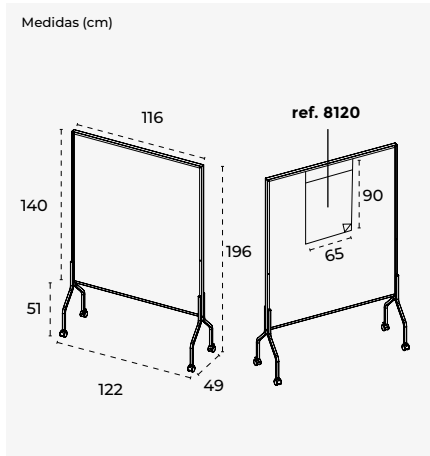
Separadores móviles de doble cara de estructura metálica y superficie blanda para chinchetas y notas. Gracias a su resistente superficie en gris o azul según modelo, absorbe la sonoridad. Permite múltiples configuraciones gracias a sus piezas de unión (ref. RD-8115V22), y al bloque de papel de 20 hojas de 70 gr con sistema de fijación. Ruedas de serie con freno. Medida útil de la superficie: 116 x 140 cm.



Tapizado gris



Tapizado azul



Fácil montaje.

Ref.	Descripción	Uds.	cm (producto)	cm (packaging)	kg / m ³ (packaging)	TARIFA 2024
8100V22	Panel separador móvil tapizado color gris	1	122 x 196 x 49	175 x 123 x 6	12,10 kg / 0,129 m ³	352,00 €
8100V22-2	Panel separador móvil tapizado color azul	1	122 x 196 x 49	175 x 123 x 6	12,10 kg / 0,129 m ³	352,00 €
8115V22	Piezas unión separadores móviles	2	4 x 54 x 4	54 x 5 x 5	2 kg / 0,001 m ³	20,00 €
8120	Bloque de papel con sistema de fijación (opcional)	1	65 x 90	87 x 8 x 8	1,95 kg / 0,005 m ³	27,00 €

PANELES INFORMATIVOS REGULABLES EN ALTURA

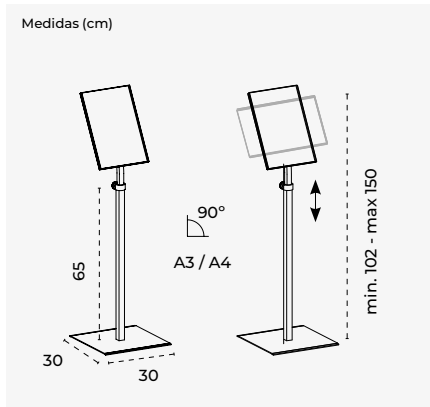


VER VIDEO



Paneles informativos metálicos regulables en altura con panel rotativo 360°. Superficie metálica pintada en blanco para fijar documentos en formato A3 o A4. Incluye funda magnética para una protección total de la información. Superficie apta para rotuladores de borrado en seco.

Fácil montaje.



Ref.	Descripción	Uds.	cm (producto)	cm (packaging)	kg / m ³ (packaging)	TARIFA 2024
● BS0705S	Display regulable en altura tamaño A4 blanco	1	30 x 102-150 x 30	80 x 78 x 8	6,50 kg / 0,049 m ³	110,00 €
● BS0706S	Display regulable en altura tamaño A3 blanco	1	30 x 102-150 x 30	80 x 78 x 8	7,30 kg / 0,049 m ³	128,00 €

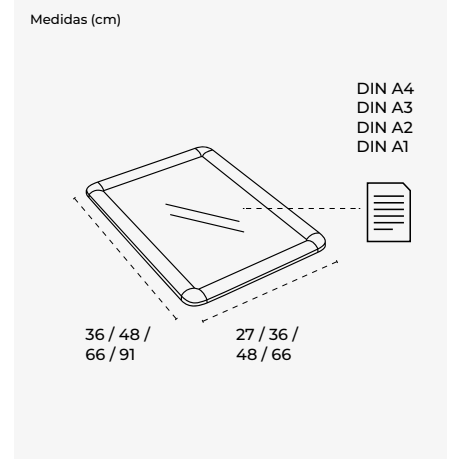
- Funda magnética incluida

MARCOS INFORMATIVOS CON SISTEMA DE CIERRE TIPO "CLIP" (INTERIOR)



Marcos informativos "CLIP". Cuélguelos en todas las paredes y pasillos más concurridos. Informe y capte clientes nuevos con sus ofertas más sensacionales.

Gracias a su sistema clip, permite cambiar la publicidad de forma muy rápida. Robusta estructura de aluminio anodizado color plata fácil de usar, y terminales de polímero técnico. Protector transparente para protege los contenidos del polvo y de salpicaduras. Fácil mantenimiento y limpieza. Viene montado.

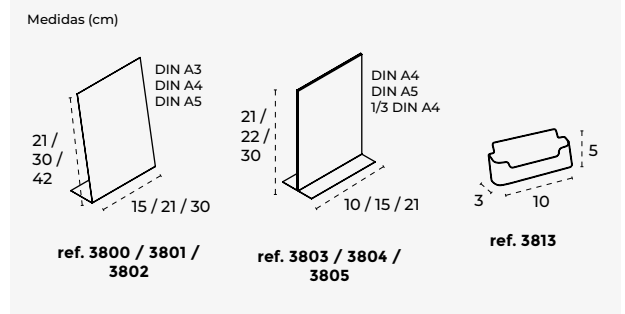


Ref.	Descripción	Uds.	cm (producto)	cm (packaging)	kg / m ³ (packaging)	TARIFA 2024
BS0701	Marco informativo tipo "clip" DIN A4	1	27 x 36 x 1,2	34 x 25 x 2	0,50 kg / 0,002 m ³	27,00 €
BS0702	Marco informativo tipo "clip" DIN A3	1	36 x 48 x 1,2	46 x 34 x 2	0,70 kg / 0,003 m ³	40,00 €
BS0703	Marco informativo tipo "clip" DIN A2	1	48 x 66 x 1,2	64 x 46 x 2	1,45 kg / 0,005 m ³	48,00 €
BS0704	Marco informativo tipo "clip" DIN A1	1	66 x 91 x 1,2	101 x 64 x 3	2,75 kg / 0,016 m ³	64,00 €

EXPOSITORES DE SOBREMESA



Expositores de sobremesa de metacrilato para tamaño DIN A3, A4, A5 y 1/3 de A4 con diferentes funciones para transmitir la información adecuada a cada necesidad.

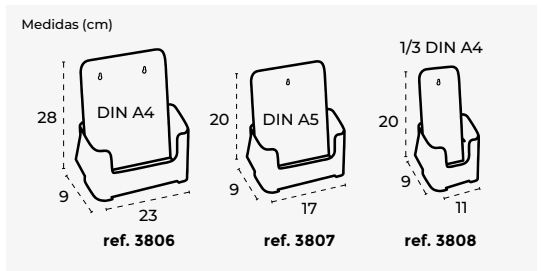


Ref.	Descripción	Uds.	cm (producto)	cm (packaging)	kg / m ³ (packaging)	TARIFA 2024
3800	Expositor sobremesa forma en L tamaño A3	6	30 x 42 x 11	48 x 16 x 33	5 kg / 0,024 m ³	119,00 €
3801	Expositor sobremesa forma en L tamaño A4	12	21 x 30 x 7	39 x 12 x 24	3,10 kg / 0,011 m ³	78,00 €
3802	Expositor sobremesa forma en L tamaño A5	12	15 x 21 x 5	30 x 11 x 18	1,60 kg / 0,005 m ³	48,00 €
3803	Expositor sobremesa forma en T tamaño A4	12	21 x 30 x 9	41 x 35 x 25	3,70 kg / 0,035 m ³	102,00 €
3804	Expositor sobremesa forma en T tamaño A5	12	15 x 22 x 9	38 x 25 x 18	2 kg / 0,016 m ³	60,00 €
3805	Expositor sobremesa forma en T tamaño 1/3 A4	12	10 x 21 x 9	37 x 25 x 13	1,40 kg / 0,011 m ³	60,00 €
3813	Expositor porta tarjetas individuales	24	10 x 5 x 3	23 x 11 x 24	0,80 kg / 0,004 m ³	24,00 €

EXPOSITORES DE PARED O SOBREMESA



Expositores de sobremesa o pared de metacrilato para tamaño A4, A5 y 1/3 de A4 con diferentes funciones para transmitir la información adecuada a cada necesidad.



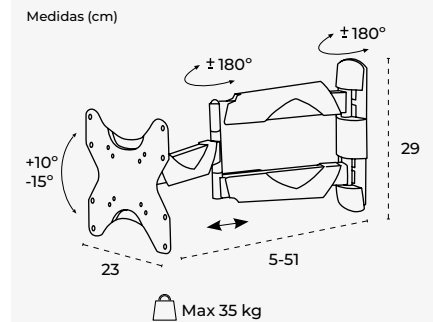
Ref.	Descripción	Uds.	cm (producto)	cm (packaging)	kg / m ³ (packaging)	TARIFA 2024
3806	Expositor portafolletos A4	7	23 x 28 x 9	41 x 26 x 30	2,4 kg / 0,031 m ³	84,00 €
3807	Expositor portafolletos A5	8	17 x 20 x 9	36 x 25 x 22	1,70 kg / 0,018 m ³	72,00 €
3808	Expositor portafolletos 1/3 A4	18	11 x 20 x 9	36 x 28 x 22	2,30 kg / 0,021 m ³	78,00 €

SOPORTE PLEGABLE DE PARED PARA PANTALLA PLANA



Soporte de aluminio para pared con movimiento de inclinación, giro, panorama y extensión; permite adaptar pantallas de 10" a 47". Gracias a su movimiento de extensión podemos instalar la pantalla desde 7 a 38 cm respecto a la pared.

Viene montado.



Ref.	Descripción	Uds.	cm (producto)	cm (packaging)	kg / m ³ (packaging)	TARIFA 2024
2026	Soporte plegable de pared para pantalla plana	1	23 x 29 x 5-51	36 x 27 x 6	3,45 kg / 0,005 m ³	158,00 €

MUEBLE MULTIFUNCIONAL CADDY

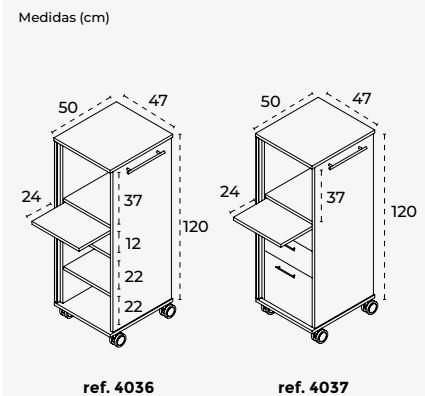


VER VIDEO



Muebles multifuncionales CADDY, realizados en melamina de 19 mm y diseñados para dar solución a las nuevas necesidades en los puestos de trabajo móviles. Este nuevo concepto de mueble permite tener un puesto de trabajo móvil y completo, en el que se puede almacenar y transportar todo lo que uno necesita para el trabajo diario. Equipado con baldas y cajones según modelo, bandeja extraíble para elementos informáticos, paso de cables, porta etiquetas y puerta metálica con cerradura. Bandeja superior abatible 15° para video proyecciones y/o presentaciones.

Se suministra parcialmente montado.



Ref.	Descripción	Uds.	cm (producto)	cm (packaging)	kg / m ³ (packaging)	TARIFA 2024
4036	Mueble móvil multifuncional Caddy con estantes estructura color gris	1	47 x 120 x 50	112 x 51 x 46	43,7 kg / 0,262 m ³	784,00 €
4036/1	Mueble móvil multifuncional Caddy con estantes estructura color haya	1	47 x 120 x 50	112 x 51 x 46	43,7 kg / 0,262 m ³	784,00 €
4037	Mueble móvil multifuncional Caddy con cajones estructura color gris	1	47 x 120 x 50	112 x 51 x 46	48,7 kg / 0,262 m ³	868,00 €
4037/1	Mueble móvil multifuncional Caddy con cajones estructura color haya	1	47 x 120 x 50	112 x 51 x 46	48,7 kg / 0,262 m ³	868,00 €
4038	Accesorio para carpetas colgantes (medidas USA)	1	47 x 120 x 50	42 x 3 x 3	1 kg / 0,001 m ³	37,00 €

CARRO MÓVIL MULTIFUNCIONAL

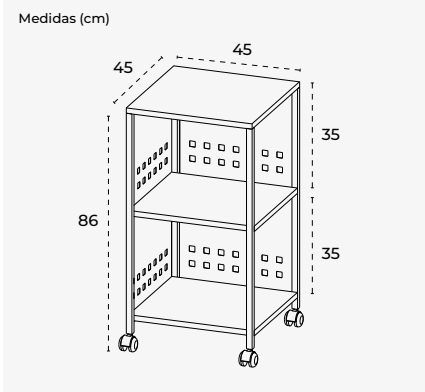


VER VIDEO



Carro multifuncional realizado en melamina de 19 mm y en acero pintado. Apto para servicios de almacenamiento, catering, audiovisuales... Sus paneles laterales aumentan la privacidad deseada. Ruedas de altas prestaciones.

Fácil montaje.



Ref.	Descripción	Uds.	cm (producto)	cm (packaging)	kg / m ³ (packaging)	TARIFA 2024
4035	Carro multifuncional con paneles metálicos	1	45 x 86 x 45	86 x 47 x 10	17 kg / 0,037 m ³	190,00 € ▼

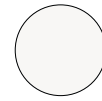
CARRO CARPETERO CON SISTEMA EXTENSIBLE



VER VIDEO



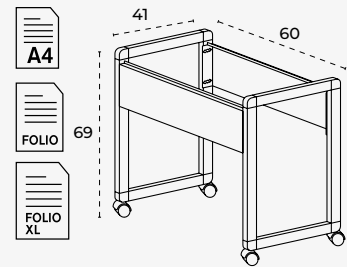
Carro carpetero móvil metálico para carpetas colgantes con sistema extensible para varios tamaños. Color blanco.



(RAL 9003)

Fácil montaje.

Medidas (cm)



Ref.	Descripción	Uds.	cm (producto)	cm (packaging)	kg / m ³ (packaging)	TARIFA 2024
310	Carro para carpetas colgantes con sistema extensible	1	60 x 69 x 41	68 x 43 x 11	8,30 kg / 0,032 m ³	121,00 €

CARRO CARPETERO



VER VIDEO



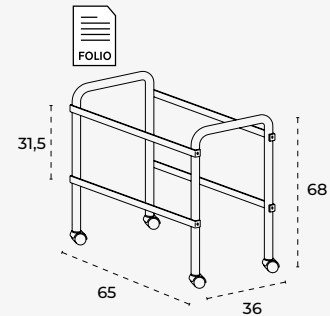
Carro carpetero móvil con estructura metálica color negro de 2 niveles. Tamaño folio.



(RAL 9005)

Fácil montaje.

Medidas (cm)



Ref.	Descripción	Uds.	cm (producto)	cm (packaging)	kg / m ³ (packaging)	TARIFA 2024
300	Carro para carpetas colgantes tamaño folio	1	65 x 68 x 36	68 x 42 x 5	3,30 kg / 0,014 m ³	59,00 €

ATRIL LECTERN LUXE



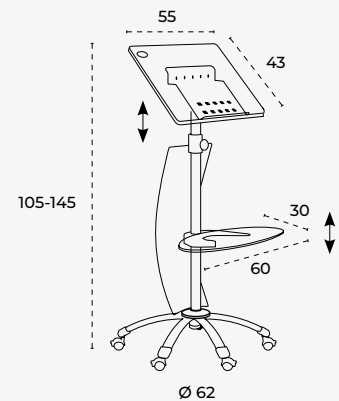
VER VIDEO



Atril móvil para presentaciones. Estructura metálica cromada. Panel superior y bandeja realizados en cristal templado. Pantalla delantera de metacrilato (medidas de la pantalla delantera: 25 cm de ancho y 73 cm de alto). Regulación de las 2 bandejas en altura mediante muelles.

Fácil montaje.

Medidas (cm)



Ref.	Descripción	Uds.	cm (producto)	cm (packaging)	kg / m ³ (packaging)	TARIFA 2024
3070	Atril de conferenciante LECTERN LUXE	1	62 x 105-145 x 62	90 x 62 x 18	15 kg / 0,097 m ³	414,00 €

● Microfono no incluido

! = Acabados bajo pedido

Medidas = ancho x alto x profundo (cm) / Precios PVPR sin IVA

Precio mejorado = ▼

ATRIL LECTERN ECO



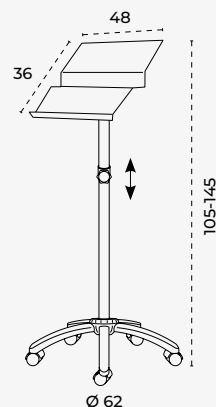
VER VIDEO



Atril para presentaciones móvil de estructura metálica. Bandeja superior metálica de dimensiones generosas para una cómoda presentación. Regulación de altura mediante muelle.

Fácil montaje.

Medidas (cm)



Ref.	Descripción	Uds.	cm (producto)	cm (packaging)	kg / m ³ (packaging)	TARIFA 2024
3080	Atril de conferenciante LECTERN ECO	1	62 x 105-145 x 62	90 x 62 x 18	9,50 kg / 0,070 m ³	179,00 €

MESAS MÓVILES AUXILIARES

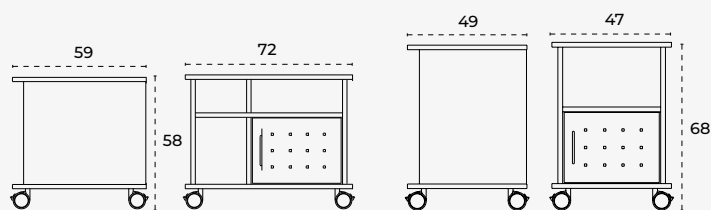
VISUALINE



Mesas móviles de melamina. Perfectas para fotocopiadoras y accesorios de gran formato. Incluyen puertas metálicas y ruedas de diseño.

Fácil montaje.

Medidas (cm)



ref. 4020

ref. 4030

Ref.	Descripción	Uds.	cm (producto)	cm (packaging)	kg / m ³ (packaging)	TARIFA 2024
4020	Mesa multifuncional de melamina color gris	1	72 x 58 x 59	84 x 18 x 62	33 kg / 0,090 m ³	297,00 €
4030	Mesa multifuncional de melamina color gris	1	47 x 68 x 49	61 x 54 x 21	20,95 kg / 0,069 m ³	262,00 €

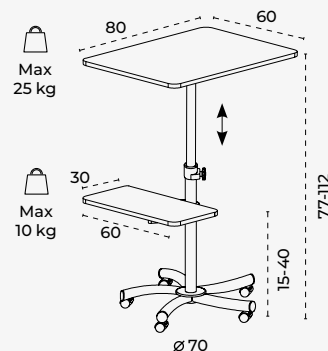
MESAS DE TRABAJO MILAGRO



Mesas de trabajo móviles regulables en altura mediante muelles. 2 bandejas de melamina regulables en altura que permiten una rotación de 360°. Estructura metálica. Perfecta para trabajar de pie o sentado, ofreciendo una perfecta adaptación a las diferentes necesidades actuales de trabajo.

Fácil montaje.

Medidas (cm)



Ref.	Descripción	Uds.	cm (producto)	cm (packaging)	kg / m ³ (packaging)	TARIFA 2024
3050V24	Mesa auxiliar móvil regulable en altura tablero color gris	1	80 x 77-112 x 70	83 x 69 x 18	18 kg / 0,100 m ³	273,00 €
3050/1	Mesa auxiliar móvil regulable en altura tablero color haya	1	80 x 77-112 x 70	83 x 69 x 18	18 kg / 0,100 m ³	273,00 €

MESA DE ORDENADOR MÓVIL



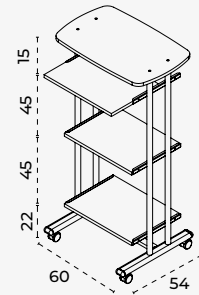
VER VIDEO



Mesa ordenador móvil de estructura metálica. Todas las bandejas son desplazables mediante sistema de guiado fijo metálico. La disposición de los topes permiten configurar las baldas según necesidad.

Fácil montaje.

Medidas (cm)



Max 15 kg / estantería

Ref.	Descripción	Uds.	cm (producto)	cm (packaging)	kg / m ³ (packaging)	TARIFA 2024
5220V22	Mesa auxiliar alta móvil con bandejas extraíbles a varios niveles color gris	1	68 x 126 x 54	128 x 54 x 14	20 kg / 0,096 m ³	410,00 €

MESA DE ORDENADOR MÓVIL



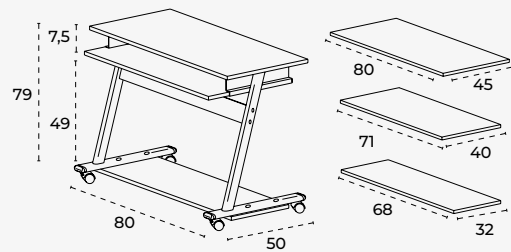
VER VIDEO



Mesa de ordenador móvil con sistema de bloqueo en las ruedas delanteras, de estructura metálica, con bandeja de teclado extraíble mediante guías y topes metálicos.

Fácil montaje.

Medidas (cm)



Max 10 kg / estantería

Ref.	Descripción	Uds.	cm (producto)	cm (packaging)	kg / m ³ (packaging)	TARIFA 2024
9100	Mesa auxiliar móvil con bandeja extraíble color gris	1	80 x 79 x 50	86 x 55 x 17	18,35 kg / 0,080 m ³	149,00 €

PAPELERAS CON PEDAL DE OBERTURA

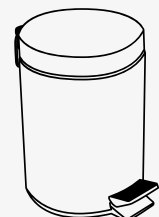


VER VIDEO



Papeleras con pedal de obertura redondas de acero inoxidable, fabricada con chapa laminada 18/0 grado A. Incluye cubeta interior de polipropileno negro inyectado, tapa superior de cierre perimetral sobre la cubeta interior. Cubeta interior completamente inerte ante productos de uso cotidiano e incluso de agentes químicos agresivos. Producto apropiado para baños de hoteles, restaurantes y colectividades. Disponible en 5 medidas diferentes.

Medidas (cm)



26 / 30 / 40 / 45 / 65

Ø 17 / 21 / 25 / 29

Ref.	Descripción	Uds.	cm (producto)	cm (packaging)	kg / m ³ (packaging)	TARIFA 2024
● COV-BIN03	Papeleras con pedal inoxidable de 3L	1	17 x 26 x 17	27 x 19 x 19	0,75 kg / 0,009 m ³	15,00 € ▼
● COV-BIN07	Papeleras con pedal inoxidable de 7L	1	21 x 30 x 21	32 x 22 x 22	1,15 kg / 0,015 m ³	20,00 € ▼
● COV-BIN12	Papeleras con pedal inoxidable de 12L	1	25 x 40 x 25	41 x 28 x 26	1,75 kg / 0,029 m ³	27,00 € ▼
● COV-BIN20	Papeleras con pedal inoxidable de 20L	1	29 x 45 x 29	46 x 32 x 30	2,40 kg / 0,044 m ³	34,00 € ▼
● COV-BIN30	Papeleras con pedal inoxidable de 30L	1	29 x 65 x 29	65 x 32 x 31	3,55 kg / 0,064 m ³	46,00 € ▼
● PACK-BIN03	Pack papeleras con pedal inoxidable de 3L	6	17 x 26 x 17	60 x 56 x 20	5,00 kg / 0,067 m ³	63,00 € ▼
● PACK-BIN07	Pack papeleras con pedal inoxidable de 7L	6	21 x 30 x 21	67 x 65 x 24	7,30 kg / 0,104 m ³	83,00 € ▼
● PACK-BIN12	Pack papeleras con pedal inoxidable de 12L	4	25 x 40 x 25	57 x 55 x 43	8,15 kg / 0,134 m ³	74,00 € ▼
● PACK-BIN20	Pack papeleras con pedal inoxidable de 20L	4	29 x 45 x 29	63 x 48 x 3	5,60 kg / 0,099 m ³	93,00 € ▼
● PACK-BIN30	Pack papeleras con pedal inoxidable de 30L	2	29 x 65 x 29	68 x 62 x 34	8,10 kg / 0,143 m ³	63,00 € ▼

● Producto disponible hasta final de existencias

SET

Creamos espacios de trabajo que se adaptan a todo tipo de necesidades. Mobiliario de gran diseño y calidad para conseguir entornos de trabajo donde la comunicación y las relaciones personales son los principales protagonistas. Las diferentes familias de productos que forman la serie SET presentan diferentes soluciones de diseño que permiten a los usuarios un

total confort basado en la ergonomía de los diferentes elementos para que la oficina sea un lugar de trabajo y de encuentro amigable donde el tiempo pueda disminuir su velocidad de trayecto para conseguir optimizar los diferentes procesos que se desempeñan en cada tipo de actividad.



**STAND - E-TABLE - BLANCA - TOTAL - EXECUTIVE
METAL - WORK - SMART - ACOUSTIC - STORE
WELCOME - MEETING - ROTATION - ROLL**



SET

STAND

Las mesas altas de la línea STAND, ofrecen una combinación entre funcionalidad y elegancia. Ideales para zonas de trabajo colectivo, coworking, office, etc. Su estructura con patas inclinadas confiere al conjunto un toque de distinción y diseño. Sólida estructura realizada en tubo de acero de 30 x 30 mm formada por pies laterales y travesaños. Los pies incorporan

niveladores de regulación en altura de 2 cm. Todo ello pintado según modelo. El tablero es de melamina de 25 mm de grosor color según modelo y canteado en PVC de 1 mm del mismo color. La serie STAND dispone de una estructura adicional para dotar a dicha serie de todo tipo de accesorios para solucionar de una manera más cómoda y práctica todas las necesidades.



Zmec: Coste mecanizado tableros
25 €/unidad (precio neto por
tablero a mecanizar)



SET

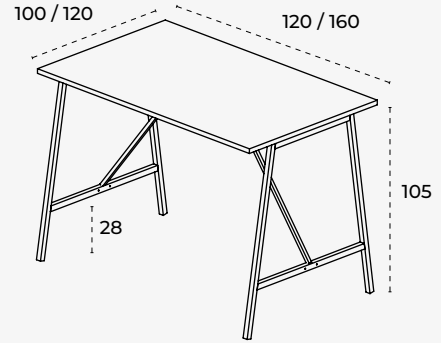
STAND - MESAS ALTAS INDIVIDUALES



2009 SM 08



Medidas (cm)



Ref.	Descripción	Uds.	cm (superficie)	cm (producto)	N° packs	kg / m ³ (packaging)	TARIFA 2024
● 2007 XX XX	Mesa STAND estructura pintada / tablero de melamina	1	120 x 120	120 x 120 x 105	3	44,20 kg / 0,152 m ³	355,00 €
● 2009 XX XX	Mesa STAND estructura pintada / tablero de melamina	1	160 x 100	160 x 100 x 105	3	48,65 kg / 0,189 m ³	395,00 €

● Consultar para otros acabados

ESTRUCTURA COLOR BLANCO



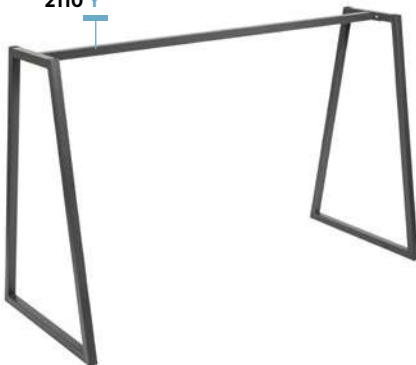
ESTRUCTURA COLOR ANTRACITA



STAND - ESTRUCTURAS SUPERIORES PARA MESAS ALTAS



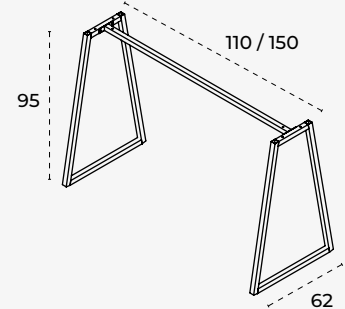
2110 Y



Estructura superior de la línea STAND para ofrecer a las mesas altas de trabajo STAND la posibilidad de todo tipo de accesorios para ayudar en tus tareas múltiples. Revisteros, bandejas (para plantas, libros, productos de oficina), tableros para macetas, etc. Sólida estructura realizada en tubo de acero de 30 x 30 mm formada por pies laterales y travesaño central. Todo ello pintado según modelo.



Medidas (cm)



Ref.	Descripción	Uds.	cm (producto)	N° packs	kg / m ³ (packaging)	TARIFA 2024
● 2100 X	Estructura superior STAND para mesas altas de 120 cm estructura pintada	1	110 x 62 x 95	2	9,50 kg / 0,035 m ³	155,00 €
● 2110 X	Estructura superior STAND para mesas altas de 160 cm estructura pintada	1	150 x 62 x 95	2	12,30 kg / 0,041 m ³	160,00 €

● Consultar para otros acabados

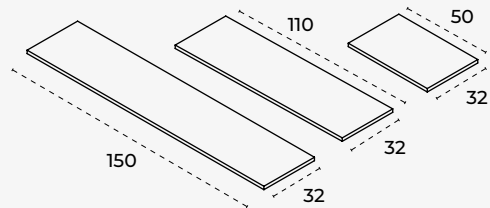
STAND - TABLEROS DE MELAMINA PARA ESTRUCTURAS SUPERIORES



Tableros de melamina pensados para las estructuras superiores de la serie STAND. Fabricados en melamina de 19mm y canteado de 1mm permiten aumentar superficie de trabajo, almacenaje, etc..., a la vez que le da un toque más agradable potenciando el entorno de trabajo.



Medidas (cm)



Ref.	Descripción	Uds.	cm (superficie)	cm (producto)	cm (packaging)	kg / m ³ (packaging)	TARIFA 2024
● 2983 XX	Tablero de 150cm de longitud para estructura superior STAND	1	150 x 32	150 x 32 x 2,5	158 x 33 x 3	7,70 kg / 0,015 m ³	120,00 €
● 2984 XX	Tablero de 110cm de longitud para estructura superior STAND	1	110 x 32	110 x 32 x 2,5	118 x 33 x 3	6,20 kg / 0,011 m ³	79,00 €
● 2988 XX	Tablero parcial de 50cm de longitud para estructura superior STAND	1	50 x 32	50 x 32 x 2,5	58 x 33 x 3	3,50 kg / 0,005 m ³	75,00 €

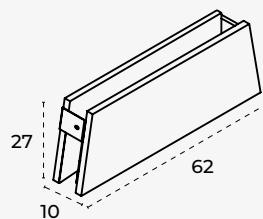
● Estructura no incluida. Consultar para otros acabados

STAND - REVISTEROS PARA ESTRUCTURAS SUPERIORES



Revisteros pensados para las estructuras superiores de la serie STAND. Fabricados en melamina de 19mm y canteado de 1mm permiten aumentar la capacidad de almacenaje así como dar un toque más agradable potenciando el entorno de trabajo.

Medidas (cm)



Ref.	Descripción	Uds.	cm (producto)	cm (packaging)	kg / m ³ (packaging)	TARIFA 2024
● 2982 XX XX	Revistero lateral STAND de melamina	1	62 x 27 x 10	70 x 27 x 5	5,70 kg / 0,009 m ³	99,00 €

● Estructura no incluida. Consultar para otros acabados

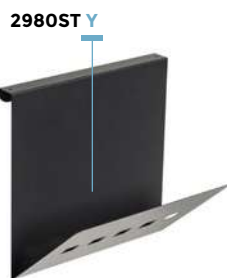
ESTRUCTURA COLOR BLANCO



ESTRUCTURA COLOR ANTRACITA



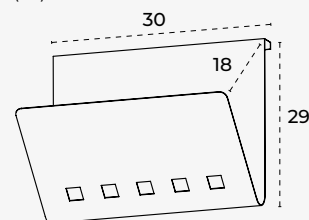
STAND - RESVISTEROS SUSPENDIDOS PARA ESTRUCTURAS SUPERIORES



Revisteros suspendidos pensados para las estructuras superiores de la serie STAND. Fabricados en chapa metálica permiten aumentar la capacidad de almacenaje.



Medidas (cm)



Ref.	Descripción	Uds.	cm (producto)	cm (packaging)	kg / m ³ (packaging)	TARIFA 2024
● 2980ST X	Revistero metálico suspendido STAND	1	30 x 29 x 18	31 x 31 x 19	2,25 kg / 0,018 m ³	24,00 €

● Consultar para otros acabados

STAND - BANDEJA SUSPENDIDA PARA ESTRUCTURAS SUPERIORES

NEW

2902ST Y



Bandejas suspendidas pensadas para las estructuras superiores de la serie STAND. Fabricados en chapa metálica permiten aumentar la capacidad de almacenaje y de usos según las necesidades de cada momento.

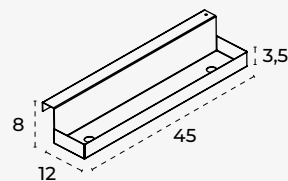


M



Y

Medidas (cm)



Ref.	Descripción	Uds.	cm (producto)	cm (packaging)	kg / m ³ (packaging)	TARIFA 2024
● 2902ST X	Bandeja metálica suspendida STAND	1	45 x 8 x 12	45 x 12 x 9	1,9 kg / 0,004 m ³	36,00 €

● Consultar para otros acabados

CAJAS DE CONEXIONES

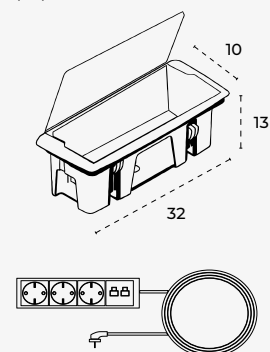


VER VIDEO



Cajas de conexiones de 32 x 13 cm. La referencia 2964 dispone de 3 unidades SCHUKO, 2 unidades 2RJ45, y 2 metros de cable AC.

Medidas (cm)



Ref.	Descripción	Uds.	cm (producto)	cm (packaging)	kg / m ³ (packaging)	TARIFA 2024
● 2964	Caja + 3 shucko + 2RJ45 + 2m de cable	1	32 x 13 x 10	35 x 14 x 14	1,2 kg / 0,006 m ³	285,00 €
● 2965	Caja vacía	1	32 x 13 x 10	35 x 14 x 14	0,5 kg / 0,006 m ³	80,00 €

● Zmec: Coste mecanizado tableros 25 €/unidad (precio neto por tablero a mecanizar)



E-TABLE

Las mesas de la serie E-TABLE se caracterizan por tener un sistema de regulación eléctrica en altura, permitiendo a los usuarios ir cambiando la posición de la mesa para trabajar sentado o de pie. Es la solución perfecta para una correcta salud postural. La combinación de las posiciones durante la jornada laboral, no solo es beneficioso para la salud, sino que potencia la productividad y creatividad. Sistema motorizado según la norma EN62233 2008, para cubrir las necesidades de trabajo más exigentes.

Estructura realizada en tubo y chapa de acero acabado en epoxy RAL 9003, con columna a tres niveles regulable en altura (mínimo 620 mm - máximo 1260 mm) mediante dispositivo de regulación eléctrico, consiguiendo la

altura deseada para trabajar de una forma fácil y rápida. Incluye niveladores de regulación en altura de hasta 2 cm. Tableros realizados en melamina de 25 mm de grosor de color según modelo y canteado en PVC de 1 mm del mismo color.

Serie con diferentes formatos de mesa para poder amueblar las distintas áreas de trabajo que puedan componer cualquier proyecto adaptándose a cada espacio. Mesas individuales, bench de 2 puestos, así como sus accesorios asociados (soportes CPU, paso de cables, faldones...). Consultar a Rocada para las opciones disponibles, así como la posibilidad de los productos especiales fabricados a medida.



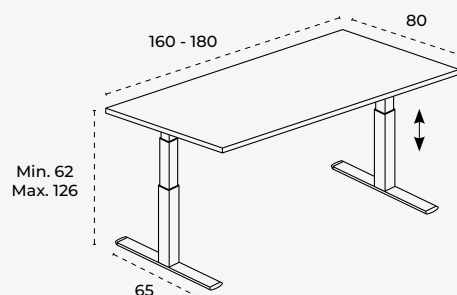
Zmec: Coste mecanizado tableros
25 €/unidad (precio neto por
tablero a mecanizar)



E-TABLE - MESAS INDIVIDUALES CON REGULACIÓN EN ALTURA ELÉCTRICA



Medidas (cm)



Ref.	Descripción	Uds.	cm (superficie)	cm (producto)	N° packs	kg / m ³ (packaging)	TARIFA 2024
2002XCR XX	Mesa E-table regulable en altura eléctricamente con 3 telescópicos tablero de melamina	1	160 x 80	160 x 62-126 x 80	3	48,5 kg / 0,098 m ³	798,00 € ▼
2003XCR XX	Mesa E-table regulable en altura eléctricamente con 3 telescópicos tablero de melamina	1	180 x 80	180 x 62-126 x 80	3	52,5 kg / 0,102 m ³	848,00 € ▼

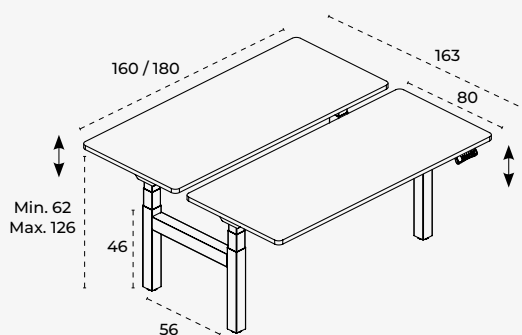
ESTRUCTURA COLOR BLANCO



E-TABLE - MESAS DOBLES CON REGULACIÓN EN ALTURA ELÉCTRICA



Medidas (cm)



Ref.	Descripción	Uds.	cm (superficie)	cm (producto)	N° packs	kg / m ³ (packaging)	TARIFA 2024
2201XCR XX	Mesa E-table doble regulable en altura eléctricamente con 3 telescópicos tablero de melamina	1	160 x 163	160 x 62-126 x 163	5	104 kg / 0,259 m ³	1.345,00 €
2202XCR XX	Mesa E-table doble regulable en altura eléctricamente con 3 telescópicos tablero de melamina	1	180 x 163	180 x 62-126 x 163	5	110,5 kg / 0,266 m ³	1.399,00 €

ESTRUCTURA COLOR BLANCO



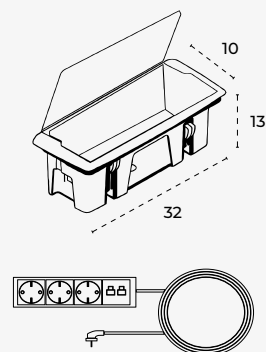
CAJAS DE CONEXIONES



VER VIDEO

Cajas de conexiones de 32 x 13 cm. La referencia 2964 dispone de 3 unidades SCHUKO, 2 unidades 2RJ45, y 2 metros de cable AC.

Medidas (cm)



Ref.	Descripción	Uds.	cm (producto)	cm (packaging)	kg / m ³ (packaging)	TARIFA 2024
2964	Caja + 3 shucko + 2RJ45 + 2m de cable	1	32 x 13 x 10	35 x 14 x 14	1,2 kg / 0,006 m ³	285,00 €
2965	Caja vacía	1	32 x 13 x 10	35 x 14 x 14	0,5 kg / 0,006 m ³	80,00 €

● Zmec: Coste mecanizado tableros 25 €/unidad (precio neto por tablero a mecanizar)

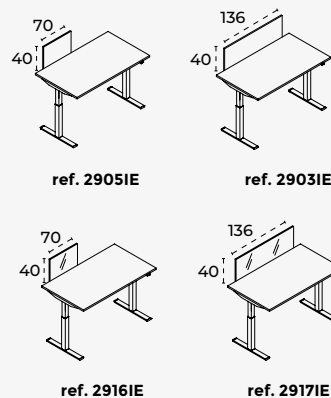
SEPARADORES PARA MESAS CON SUPERFICIE DE MELAMINA

2903IE 04

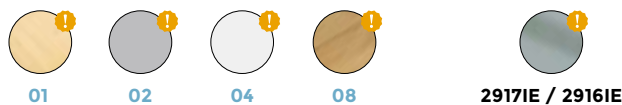


Los diferentes tipos de separadores se adaptan tanto a cualquier superficie como a cualquier medida, variando los anclajes y materiales según la superficie de mesa donde se va a instalar. Disponible en cristal templado translúcido de 10 mm de grosor, o realizado en melamina de 25 mm. Color según modelo, canteada en PVC de 1mm del mismo color.

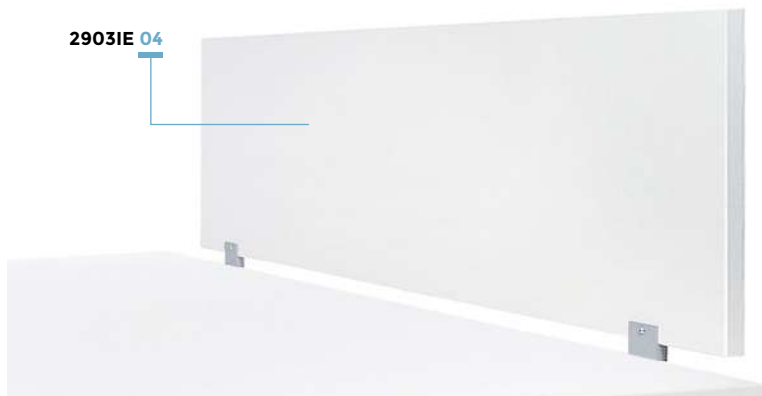
Medidas (cm)



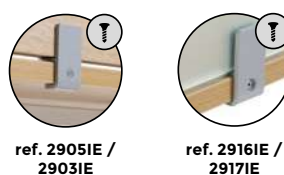
Ref.	Descripción	Uds.	cm (superficie)	cm (producto)	N° packs	kg / m ³ (packaging)	TARIFA 2024
2903IE XX	Separador de melamina / Tablero de melamina	1	136 x 40	136 x 40 x 2,5	1	10 kg / 0,032 m ³	199,00 €
2905IE XX	Separador de melamina / Tablero de melamina	1	70 x 40	70 x 40 x 2,5	1	7 kg / 0,020 m ³	182,00 €
2917IE	Separador de cristal / Tablero de melamina	1	136 x 40	136 x 40 x 1	1	14 kg / 0,053 m ³	355,00 €
2916IE	Separador de cristal / Tablero de melamina	1	70 x 40	136 x 40 x 1	1	7 kg / 0,020 m ³	259,00 €



2903IE 04



SEPARADORES PARA MESAS



ref. 2905IE / 2903IE

ref. 2916IE / 2917IE



SET

BLANCA

Las mesas de la serie BLANCA, ofrecen una combinación perfecta entre funcionalidad y elegancia. Su sólida estructura de acero compuesta por unas patas inclinadas confiere al conjunto de la mesa un toque de distinción y diseño potenciando los entornos de trabajo en los que se ubican.

Travesaños centrales realizados en tubo de acero de sección cuadrada de 30 x 30 mm fijados a los pies laterales mediante sólidas uniones. Pies laterales realizados en tubo de acero de sección rectangular de 60 x 30 mm con niveladores inferiores de regulación en altura de 2 cm. Todo ello pintado en epoxy de color

según modelo. Tableros realizados en cristal templado de 10mm de espesor o en melamina de 25 mm de grosor de color según modelo y canteado en PVC de 1 mm del mismo color.

Serie con diferentes formatos de mesa para poder amueblar las diferentes áreas de trabajo que puedan componer cualquier proyecto adaptándose a cada espacio. Mesas individuales, alas auxiliares, bench de 2 y 4 puestos..., así como sus accesorios asociados (soportes CPU, paso de cables, faldones...). Consultar a Rocada para las opciones disponibles, así como la posibilidad de productos especiales fabricados a medida.



Zmec: Coste mecanizado tableros 25 €/unidad (precio neto por tablero a mecanizar). **Solo para tableros de melamina**



BLANCA - MESAS INDIVIDUALES



Ref.	Descripción	Uds.	cm (superficie)	cm (producto)	N° packs	kg / m ³ (packaging)	TARIFA 2024
● 2000 XXX XX	Mesa Blanca individual estructura pintada / tablero de melamina	1	120 x 60	120 x 74 x 60	3	35 kg / 0,147 m ³	292,00 € ▼
2001 XXX XX	Mesa Blanca individual estructura pintada / tablero de melamina	1	140 x 80	140 x 74 x 80	3	38 kg / 0,172 m ³	328,00 € ▼
2002 XXX XX	Mesa Blanca individual estructura pintada / tablero de melamina	1	160 x 80	160 x 74 x 80	3	48 kg / 0,182 m ³	366,00 € ▼
2003 XXX XX	Mesa Blanca individual estructura pintada / tablero de melamina	1	180 x 80	180 x 74 x 80	3	52 kg / 0,192 m ³	403,00 € ▼
2004 XXX XX	Mesa Blanca individual estructura pintada / tablero de melamina	1	200 x 80	200 x 74 x 80	3	58 kg / 0,209 m ³	442,00 € ▼
2005 XXX XX	Mesa Blanca individual estructura pintada / tablero de melamina	1	200 x 100	200 x 74 x 100	3	63 kg / 0,222 m ³	477,00 € ▼
2000 XXX XX	Mesa Blanca individual estructura pintada / tablero de cristal templado	1	120 x 60	120 x 74 x 60	3	35 kg / 0,147 m ³	403,00 € ▼
2001 XXX XX	Mesa Blanca individual estructura pintada / tablero de cristal templado	1	140 x 80	140 x 74 x 80	3	38 kg / 0,172 m ³	440,00 € ▼
2002 XXX XX	Mesa Blanca individual estructura pintada / tablero de cristal templado	1	160 x 80	160 x 74 x 80	3	48 kg / 0,182 m ³	477,00 € ▼
2003 XXX XX	Mesa Blanca individual estructura pintada / tablero de cristal templado	1	180 x 80	180 x 74 x 80	3	52 kg / 0,192 m ³	514,00 € ▼
2004 XXX XX	Mesa Blanca individual estructura pintada / tablero de cristal templado	1	200 x 80	200 x 74 x 80	3	58 kg / 0,209 m ³	551,00 € ▼
2005 XXX XX	Mesa Blanca individual estructura pintada / tablero de cristal templado	1	200 x 100	200 x 74 x 100	3	63 kg / 0,222 m ³	587,00 € ▼

● Ref 2000: no admite ala auxiliar

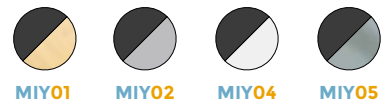
ESTRUCTURA COLOR GRIS



ESTRUCTURA COLOR BLANCO



ESTRUCTURA COLOR ANTRACITA



! = Acabados bajo pedido

Medidas = ancho x alto x profundo (cm) / Precios PVPR sin IVA

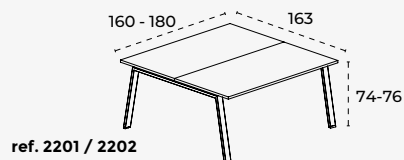
Precio mejorado = ▼

SET

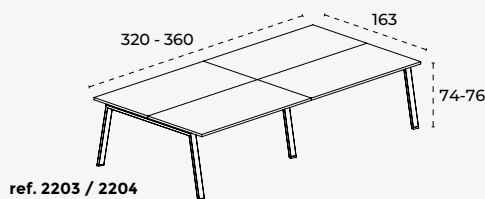
BLANCA - MESAS DOBLES



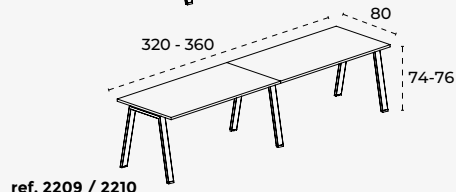
Medidas (cm)



ref. 2201 / 2202



ref. 2203 / 2204



ref. 2209 / 2210

Ref.	Descripción	Uds.	cm (superficie)	cm (producto)	N° packs	kg / m ³ (packaging)	TARIFA 2024
● 2201 XXX XX	Mesa Blanca doble estructura pintada / tablero de melamina	1	160 x 163	160 x 74 x 163	4	80 kg / 0,257 m ³	657,00 € ▼
● 2202 XXX XX	Mesa Blanca doble estructura pintada / tablero de melamina	1	180 x 163	180 x 74 x 163	4	87 kg / 0,276 m ³	730,00 € ▼
● 2201 XXX XX	Mesa Blanca doble estructura pintada / tablero de cristal templado	1	160 x 163	160 x 74 x 163	4	80 kg / 0,257 m ³	878,00 € ▼
● 2202 XXX XX	Mesa Blanca doble estructura pintada / tablero de cristal templado	1	180 x 163	180 x 74 x 163	4	87 kg / 0,276 m ³	951,00 € ▼
Ref.	Descripción	Uds.	cm (superficie)	cm (producto)	N° packs	kg / m ³ (packaging)	TARIFA 2024
● 2203 XXX XX	Mesa Blanca 4 puestos de trabajo estructura pintada / tablero de melamina	1	320 x 163	320 x 74 x 163	8	154 kg / 0,461 m ³	1.179,00 € ▼
● 2204 XXX XX	Mesa Blanca 4 puestos de trabajo estructura pintada / tablero de melamina	1	360 x 163	360 x 74 x 163	8	169 kg / 0,496 m ³	1.327,00 € ▼
● 2203 XXX XX	Mesa Blanca 4 puestos de trabajo estructura pintada / tablero de cristal templado	1	320 x 163	320 x 74 x 163	8	154 kg / 0,461 m ³	1.623,00 € ▼
● 2204 XXX XX	Mesa Blanca 4 puestos de trabajo estructura pintada / tablero de cristal templado	1	360 x 163	360 x 74 x 163	8	169 kg / 0,496 m ³	1.770,00 € ▼
Ref.	Descripción	Uds.	cm (superficie)	cm (producto)	N° packs	kg / m ³ (packaging)	TARIFA 2024
● 2209 XXX XX	Mesa Blanca doble lineal estructura pintada / tablero de melamina	1	320 x 80	320 x 74 x 80	5	88 kg / 0,335 m ³	694,00 € ▼
● 2210 XXX XX	Mesa Blanca doble lineal estructura pintada / tablero de melamina	1	360 x 80	360 x 74 x 80	5	98 kg / 0,415 m ³	767,00 € ▼
● 2209 XXX XX	Mesa Blanca doble lineal estructura pintada / tablero de cristal templado	1	320 x 80	320 x 74 x 80	5	88 kg / 0,335 m ³	915,00 € ▼
● 2210 XXX XX	Mesa Blanca doble lineal estructura pintada / tablero de cristal templado	1	360 x 80	360 x 74 x 80	5	98 kg / 0,415 m ³	989,00 € ▼

● Estructura de crecimiento bajo pedido. Consultar a Rocada

ESTRUCTURA COLOR GRIS



MID01 MID02 MID04 MID05



MID08 MID15 MID25

ESTRUCTURA COLOR BLANCO



MIM01 MIM02 MIM04 MIM05



MIM08 MIM15 MIM25

ESTRUCTURA COLOR ANTRACITA



MIY01 MIY02 MIY04 MIY05

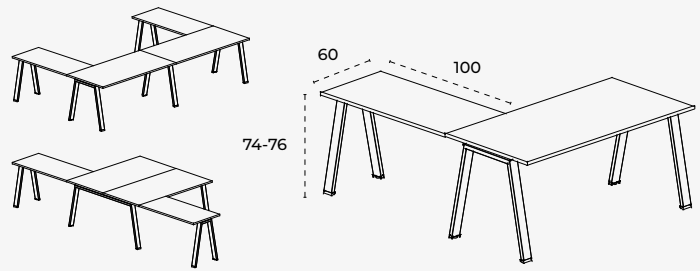


MIY08 MIY15 MIY25

BLANCA - ALAS AUXILIARES

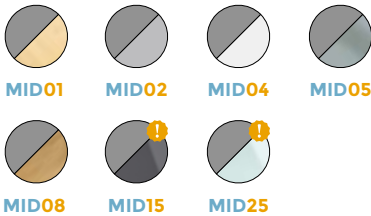


Medidas (cm)

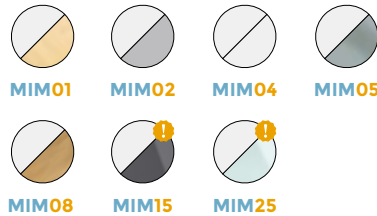


Ref.	Descripción	Uds.	cm (superficie)	cm (producto)	N° packs	kg / m ³ (packaging)	TARIFA 2024
2107 XXX XX	Ala auxiliar Blanca estructura pintada / tablero de melamina	1	100 x 60	100 x 74 x 60	4	26,5 kg / 0,144 m ³	260,00 € ▼
2107 XXX XX	Ala auxiliar Blanca estructura pintada / tablero de cristal templado	1	100 x 60	100 x 74 x 60	4	26,5 kg / 0,144 m ³	370,00 € ▼

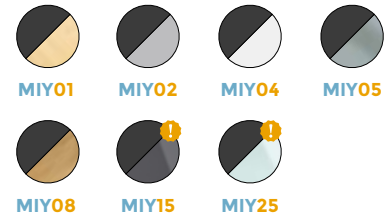
ESTRUCTURA COLOR GRIS



ESTRUCTURA COLOR BLANCO



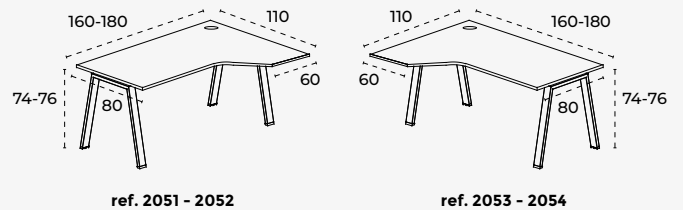
ESTRUCTURA COLOR ANTRACITA



BLANCA - MESAS "L" INDIVIDUALES



Medidas (cm)



Ref.	Descripción	Uds.	cm (superficie)	cm (producto)	N° packs	kg / m ³ (packaging)	TARIFA 2024
● 2051 XXX XX	Mesa Blanca forma L derecha estructura pintada / tablero de melamina	1	160 x 80-110	160 x 74 x 110	3	52 kg / 0,172 m ³	459,00 € ▼
● 2052 XXX XX	Mesa Blanca forma L derecha estructura pintada / tablero de melamina	1	180 x 80-110	180 x 74 x 110	3	54 kg / 0,184 m ³	495,00 € ▼
● 2053 XXX XX	Mesa Blanca forma L izquierda estructura pintada / tablero de melamina	1	160 x 80-110	160 x 74 x 110	3	52 kg / 0,172 m ³	459,00 € ▼
● 2054 XXX XX	Mesa Blanca forma L izquierda estructura pintada / tablero de melamina	1	180 x 80-110	180 x 74 x 110	3	54 kg / 0,184 m ³	495,00 € ▼

● Pasacables incorporado de serie

ESTRUCTURA COLOR GRIS



ESTRUCTURA COLOR BLANCO



ESTRUCTURA COLOR ANTRACITA



! = Acabados bajo pedido

Medidas = ancho x alto x profundo (cm) / Precios PVPR sin IVA

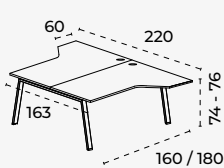
Precio mejorado = ▼

BLANCA - MESAS "L" DOBLES

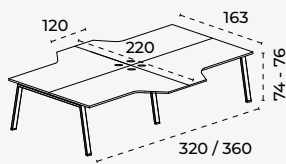
2206 MIM 08



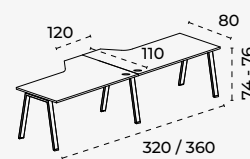
Medidas (cm)



ref. 2205 / 2206



ref. 2207 / 2208



ref. 2211 / 2212

Ref.	Descripción	Uds.	cm (superficie)	cm (producto)	N° packs	kg / m ³ (packaging)	TARIFA 2024
● 2205 XXX XX	Mesa Blanca doble forma L estructura pintada / tablero de melamina	1	160 x 163-220	160 x 74 x 220	4	88 kg / 0,315 m ³	841,00 € ▼
● 2206 XXX XX	Mesa Blanca doble forma L estructura pintada / tablero de melamina	1	180 x 163-220	180 x 74 x 220	4	94 kg / 0,346 m ³	915,00 € ▼
Ref.	Descripción	Uds.	cm (superficie)	cm (producto)	N° packs	kg / m ³ (packaging)	TARIFA 2024
● 2207 XXX XX	Mesa Blanca 4 puestos de trabajo forma L estructura pintada / tablero de melamina	1	320 x 163-220	320 x 74 x 220	8	167 kg / 0,485 m ³	1.550,00 € ▼
● 2208 XXX XX	Mesa Blanca 4 puestos de trabajo forma L estructura pintada / tablero de melamina	1	360 x 163-220	360 x 74 x 220	8	182 kg / 0,496 m ³	1.698,00 € ▼
Ref.	Descripción	Uds.	cm (superficie)	cm (producto)	N° packs	kg / m ³ (packaging)	TARIFA 2024
● 2211 XXX XX	Mesa Blanca doble lineal forma L estructura pintada / tablero de melamina	1	320 x 80-110	320 x 74 x 110	6	96 kg / 0,403 m ³	878,00 € ▼
● 2212 XXX XX	Mesa Blanca doble lineal forma L estructura pintada / tablero de melamina	1	360 x 80-110	360 x 74 x 110	6	104 kg / 0,445 m ³	951,00 € ▼

● Pasacables incorporado de serie / Estructura de crecimiento bajo pedido. Consultar a Rocada

ESTRUCTURA COLOR GRIS



ESTRUCTURA COLOR BLANCO



ESTRUCTURA COLOR ANTRACITA



BLANCA - FALDONES METÁLICOS

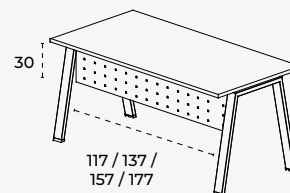
3942



Faldón metálico para mesas de la serie BLANCA y TOTAL realizado con plancha metálica de alta calidad. Proporciona una apariencia elegante a sus mesas, y también ofrece un espacio íntimo y personal para trabajar con mayor concentración y comodidad.



Medidas (cm)



Ref.	Descripción	Uds.	cm (producto)	cm (packaging)	kg / m ³ (packaging)	TARIFA 2024
3939 X	Faldón metálico Blanca para mesa de 140 cm	1	117 x 30 x 1	121 x 32 x 5	5 kg / 0.019 m ³	86,00 €
3940 X	Faldón metálico Blanca para mesa de 160 cm	1	137 x 30 x 1	141 x 32 x 5	5.5 kg / 0.022 m ³	88,00 €
3941 X	Faldón metálico Blanca para mesa de 180 cm	1	157 x 30 x 1	161 x 32 x 5	6 kg / 0.025 m ³	92,00 €
3942 X	Faldón metálico Blanca para mesa de 200 cm	1	177 x 30 x 1	181 x 32 x 5	6.5 kg / 0.028 m ³	97,00 €

BLANCA - SOPORTES CPU

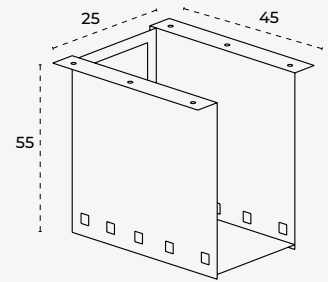


Soportes de CPU ideales para tener el equipo informático organizado.

Realizados en chapa de acero de 1,5 mm de grosor doblada. Se puede fijar a los tableros de melamina de las mesas de la serie BLANCA, TOTAL, EXECUTIVE y WORK. Las aperturas que presenta la chapa permiten una correcta conexión de los cables y al mismo tiempo una óptima ventilación.



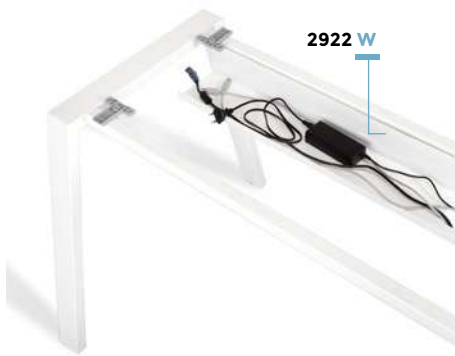
Medidas (cm)



Ref.	Descripción	Uds.	cm (producto)	cm (packaging)	kg / m ³ (packaging)	TARIFA 2024
● 2943 X	Soporte CPU para mesa con tablero de melamina	1	25 x 55 x 45	59 x 47 x 4	9 kg / 0,011 m ³	103,00 €

● Sólo tableros de melamina

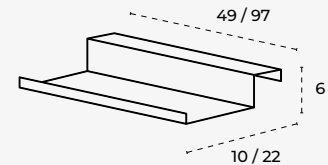
PASACABLES



Pasacables para instalar debajo de las mesas, creado para una mejor disposición del cableado en toda nuestra gama de mesas, tanto para mesas con tablero de melamina, como mesas con tablero de cristal. Estructura realizada en plancha metálica y pintada en epoxy color según modelo. Disponible en color gris, blanco y antracita.



Medidas (cm)



Ref.	Descripción	Uds.	cm (producto)	cm (packaging)	kg / m ³ (packaging)	TARIFA 2024
● 2921 X	Canal pasacables	1	49 x 6 x 10	50 x 7 x 11	1 kg / 0,003 m ³	25,00 €
● 2922 X	Canal pasacables gran formato	1	97 x 6 x 22	101 x 8 x 26	3,5 kg / 0,021 m ³	72,00 €

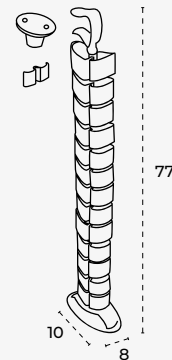
● Solo tablero melamina / Ref 2922: accesorio para mesas a partir de 140 cm

ELECTRIFICACIÓN



Pasacables de membrana en formato columna, una buena solución para tener los cables ordenados. Color aluminio.

Medidas (cm)



Ref.	Descripción	Uds.	cm (producto)	cm (packaging)	kg / m ³ (packaging)	TARIFA 2024
● 2901	Pasacables membrana columna color aluminio	1	10 x 77 x 8	46 x 46 x 7	2 kg / 0,014 m ³	64,00 €

● Solo tablero melamina

CAJAS DE CONEXIONES

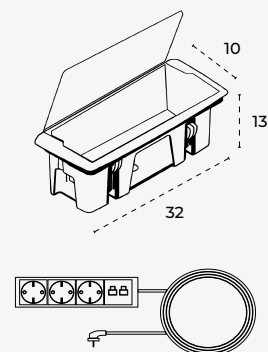


VER VIDEO



Cajas de conexiones de 32 x 13 cm. La referencia 2964 dispone de 3 unidades SCHUKO, 2 unidades 2RJ45, y 2 metros de cable AC.

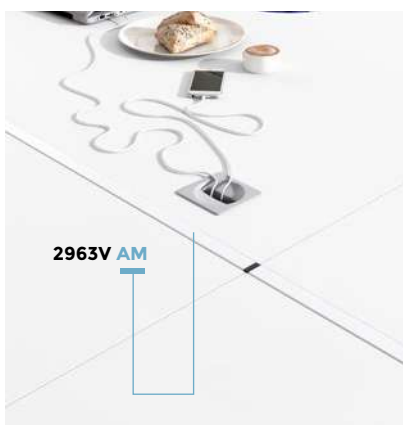
Medidas (cm)



Ref.	Descripción	Uds.	cm (producto)	cm (packaging)	kg / m ³ (packaging)	TARIFA 2024
2964	Caja + 3 schuko + 2RJ45 + 2m de cable	1	32 x 13 x 10	35 x 14 x 14	1,2 kg / 0,006 m ³	285,00 €
2965	Caja vacía	1	32 x 13 x 10	35 x 14 x 14	0,5 kg / 0,006 m ³	80,00 €

● Zmec: Coste mecanizado tableros 25 €/unidad (precio neto por tablero a mecanizar). Solo para tableros de melamina

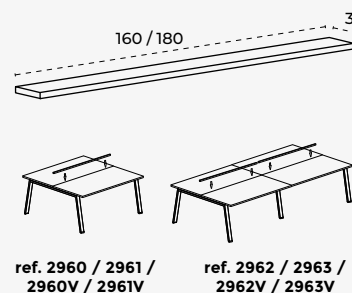
EMBELLECEDORES PARA MESAS DOBLES



Embelledores en formato de tubo rectangular para evitar la separación que hay entre tableros de mesas dobles y cuádruples. Realizado en tubo de acero y pintada en epoxy color según modelo. Descubra la gama completa de nuestros embellecedores adaptables a toda nuestra gama de mesas dobles y cuádruples.



Medidas (cm)



ref. 2960 / 2961 / 2960V / 2961V

ref. 2962 / 2963 / 2962V / 2963V

Ref.	Descripción	Uds.	cm (producto)	kg / m ³ (packaging)	TARIFA 2024
2960 XX	Embelledor 160cm mesa 2201 tablero de melamina	1	160 x 3	2 kg / 0,005 m ³	61,00 €
2961 XX	Embelledor 180cm mesa 2202 tablero de melamina	1	180 x 3	2 kg / 0,005 m ³	65,00 €
2962 XX	Embelledor 160cm mesa 2203 tablero de melamina	2	160 x 3	4 kg / 0,005 m ³	122,00 €
2963 XX	Embelledor 180cm mesa 2204 tablero de melamina	2	180 x 3	4 kg / 0,005 m ³	130,00 €
2960V XX	Embelledor 160cm mesa 2201 tablero de cristal	1	160 x 3	2 kg / 0,005 m ³	61,00 €
2961V XX	Embelledor 180cm mesa 2202 tablero de cristal	1	180 x 3	2 kg / 0,005 m ³	65,00 €
2962V XX	Embelledor 160cm mesa 2203 tablero de cristal	2	160 x 3	4 kg / 0,005 m ³	122,00 €
2963V XX	Embelledor 180cm mesa 2204 tablero de cristal	2	180 x 3	4 kg / 0,005 m ³	130,00 €

SEPARADORES PARA MESAS



ref. 2903IE / 2905IE



ref. 2916IE / 2917IE



ref. 2905AE



ref. 2916



ref. 2903IV / 2905IV



ref. 2916IV / 2917IV

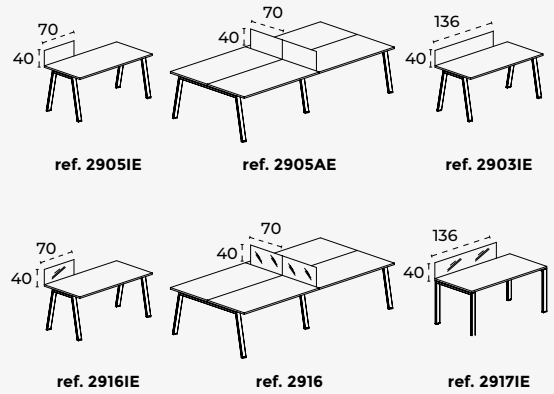


SEPARADORES PARA MESAS CON SUPERFICIE DE MELAMINA

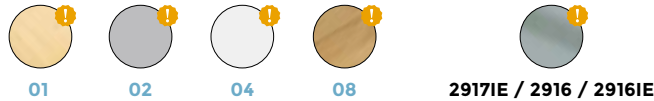


Los diferentes tipos de separadores se adaptan tanto a cualquier superficie como a cualquier medida, variando los anclajes y materiales según la superficie de mesa donde se va a instalar. Disponible en cristal templado translúcido de 10 mm de grosor, o realizado en melamina de 25 mm. Color según producto, canteada en PVC de 1mm del mismo color.

Medidas (cm)



Ref.	Descripción	Uds.	cm (superficie)	cm (producto)	N° packs	kg / m ³ (packaging)	TARIFA 2024
2903IE XX	Separador de melamina / Tablero de melamina	1	136 x 40	136 x 40 x 2,5	1	10 kg / 0,032 m ³	199,00 €
2905AE XX	Separador de melamina / Tablero de melamina	1	70 x 40	70 x 40 x 2,5	1	7 kg / 0,020 m ³	182,00 €
2905IE XX	Separador de melamina / Tablero de melamina	1	70 x 40	70 x 40 x 2,5	1	7 kg / 0,020 m ³	182,00 €
2917IE	Separador de cristal / Tablero de melamina	1	136 x 40	136 x 40 x 1	1	14 kg / 0,053 m ³	355,00 €
2916	Separador de cristal / Tablero de melamina	1	70 x 40	136 x 40 x 1	1	7 kg / 0,020 m ³	166,00 €
2916IE	Separador de cristal / Tablero de melamina	1	70 x 40	136 x 40 x 1	1	7 kg / 0,020 m ³	259,00 €

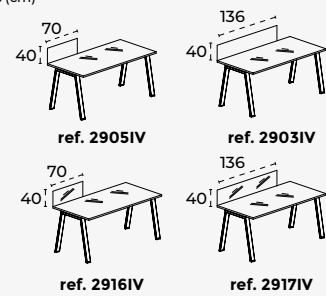


SEPARADORES PARA MESAS CON SUPERFICIE DE CRISTAL



Los diferentes tipos de separadores se adaptan tanto a cualquier superficie como a cualquier medida, variando los anclajes y materiales según la superficie de mesa donde se va a instalar. Disponible en cristal templado translúcido de 10 mm de grosor, o realizado en melamina de 25 mm. Color según producto, canteada en PVC de 1mm del mismo color.

Medidas (cm)



Ref.	Descripción	Uds.	cm (superficie)	cm (producto)	N° packs	kg / m ³ (packaging)	TARIFA 2024
2903IV XX	Separador de melamina / Tablero de cristal	1	136 x 40	136 x 40 x 2,5	1	10 kg / 0,032 m ³	199,00 €
2905IV XX	Separador de melamina / Tablero de cristal	1	70 x 40	70 x 40 x 2,5	1	7 kg / 0,020 m ³	182,00 €
2917IV	Separador de cristal / Tablero de cristal	1	136 x 40	136 x 40 x 1	1	14 kg / 0,053 m ³	297,00 €
2916IV	Separador de cristal / Tablero de cristal	1	70 x 40	70 x 40 x 1	1	7 kg / 0,020 m ³	238,00 €



TOTAL

Las mesas de la serie TOTAL, combinan de forma perfecta conceptos como robustez y ligereza. Su sólida estructura de acero compuesta por unas patas en forma de U invertida confiere al conjunto de la mesa un toque de distinción y diseño potenciando los elementos de su entorno.

Travesaños centrales realizados en tubo de acero de sección cuadrada de 30 x 30 mm fijados a los pies laterales mediante sólidas uniones. Pies laterales realizados en tubo de acero de sección rectangular de 60 x 30 mm con niveladores inferiores de regulación en altura de 2 cm. Todo ello pintado en epoxy de color según modelo. Tableros realizados en cristal templado

de 10mm de espesor o en melamina de 25 mm de grosor de color según modelo y canteado en PVC de 1 mm del mismo color.

Serie con diferentes formatos de mesa para poder amueblar las diferentes áreas de trabajo que puedan componer cualquier proyecto adaptándose a cada espacio. Mesas individuales, alas auxiliares, bench de 2 y 4 puestos..., así como sus accesorios asociados (soportes CPU, paso de cables, faldones...). Consultar a Rocada para las opciones disponibles, así como la posibilidad de productos especiales fabricados a medida.



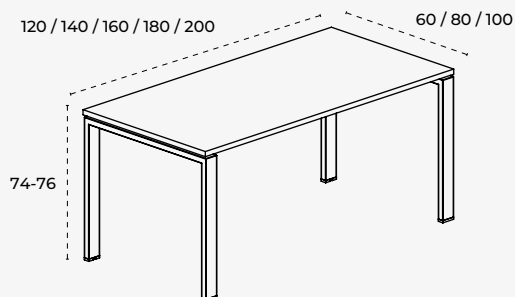
Zmec: Coste mecanizado tableros 25 €/unidad (precio neto por tablero a mecanizar). **Solo para tableros de melamina**



TOTAL - MESAS INDIVIDUALES



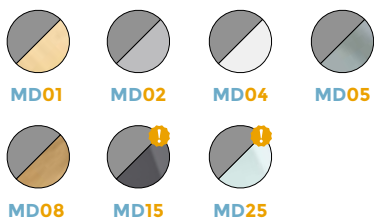
Medidas (cm)



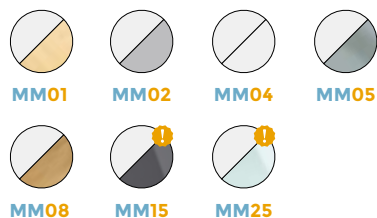
Ref.	Descripción	Uds.	cm (superficie)	cm (producto)	N° packs	kg / m ³ (packaging)	TARIFA 2024
● 2000 XX XX	Mesa Total individual estructura pintada / tablero de melamina	1	120 x 60	120 x 74 x 60	3	37 kg / 0,147 m ³	292,00 € ▼
2001 XX XX	Mesa Total individual estructura pintada / tablero de melamina	1	140 x 80	140 x 74 x 80	3	40 kg / 0,172 m ³	328,00 € ▼
2002 XX XX	Mesa Total individual estructura pintada / tablero de melamina	1	160 x 80	160 x 74 x 80	3	50 kg / 0,182 m ³	366,00 € ▼
2003 XX XX	Mesa Total individual estructura pintada / tablero de melamina	1	180 x 80	180 x 74 x 80	3	54 kg / 0,192 m ³	403,00 € ▼
2004 XX XX	Mesa Total individual estructura pintada / tablero de melamina	1	200 x 80	200 x 74 x 80	3	60 kg / 0,209 m ³	442,00 € ▼
2005 XX XX	Mesa Total individual estructura pintada / tablero de melamina	1	200 x 100	200 x 74 x 100	3	65 kg / 0,222 m ³	477,00 € ▼
2000 XX XX	Mesa Total individual estructura pintada / tablero de cristal templado	1	120 x 60	120 x 74 x 60	3	37 kg / 0,147 m ³	403,00 € ▼
2001 XX XX	Mesa Total individual estructura pintada / tablero de cristal templado	1	140 x 80	140 x 74 x 80	3	40 kg / 0,172 m ³	440,00 € ▼
2002 XX XX	Mesa Total individual estructura pintada / tablero de cristal templado	1	160 x 80	160 x 74 x 80	3	50 kg / 0,182 m ³	477,00 € ▼
2003 XX XX	Mesa Total individual estructura pintada / tablero de cristal templado	1	180 x 80	180 x 74 x 80	3	54 kg / 0,192 m ³	514,00 € ▼
2004 XX XX	Mesa Total individual estructura pintada / tablero de cristal templado	1	200 x 80	200 x 74 x 80	3	60 kg / 0,209 m ³	551,00 € ▼
2005 XX XX	Mesa Total individual estructura pintada / tablero de cristal templado	1	200 x 100	200 x 74 x 100	3	65 kg / 0,222 m ³	587,00 € ▼

● Ref 2000: no admite ala auxiliar

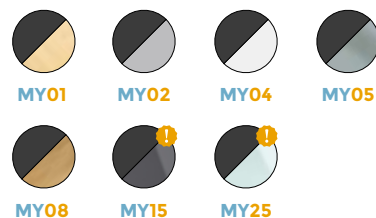
ESTRUCTURA COLOR GRIS



ESTRUCTURA COLOR BLANCO



ESTRUCTURA COLOR ANTRACITA

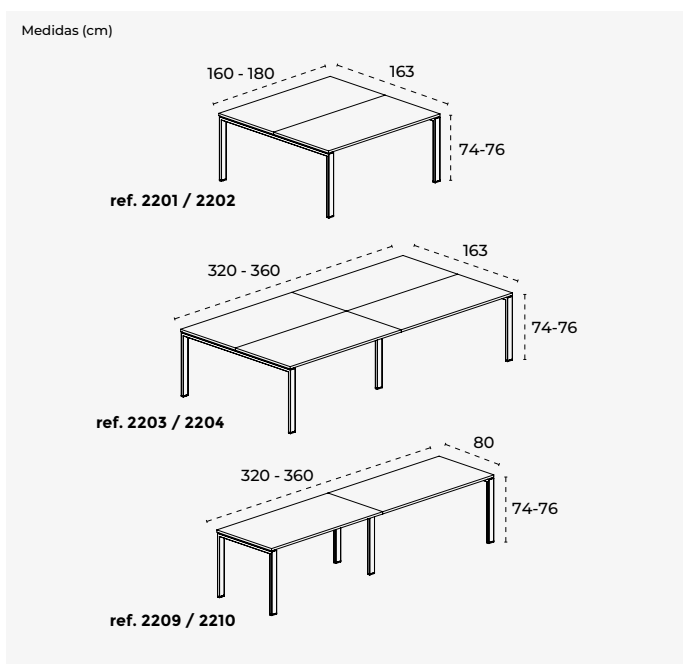


1 = Acabados bajo pedido

Medidas = ancho x alto x profundo (cm) / Precios PVPR sin IVA

Precio mejorado = ▼

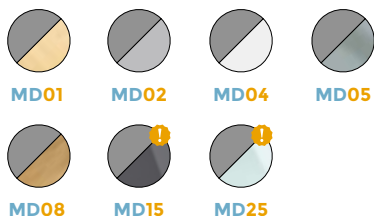
TOTAL - MESAS DOBLES



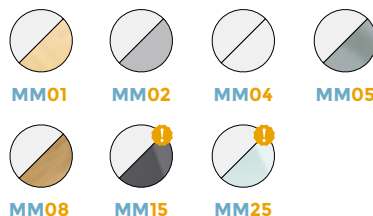
Ref.	Descripción	Uds.	cm (superficie)	cm (producto)	N° packs	kg / m³ (packaging)	TARIFA 2024
● 2201 XX XX	Mesa Total doble estructura pintada / tablero de melamina	1	160 x 163	160 x 74 x 163	4	84 kg / 0,257 m³	657,00 € ▼
● 2202 XX XX	Mesa Total doble estructura pintada / tablero de melamina	1	180 x 163	180 x 74 x 163	4	91 kg / 0,276 m³	730,00 € ▼
● 2201 XX XX	Mesa Total doble estructura pintada / tablero de cristal templado	1	160 x 163	160 x 74 x 163	4	84 kg / 0,257 m³	878,00 € ▼
● 2202 XX XX	Mesa Total doble estructura pintada / tablero de cristal templado	1	180 x 163	180 x 74 x 163	4	91 kg / 0,276 m³	951,00 € ▼
Ref.	Descripción	Uds.	cm (superficie)	cm (producto)	N° packs	kg / m³ (packaging)	TARIFA 2024
● 2203 XX XX	Mesa Total 4 puestos de trabajo estructura pintada / tablero de melamina	1	320 x 163	320 x 74 x 163	8	162 kg / 0,461 m³	1.179,00 € ▼
● 2204 XX XX	Mesa Total 4 puestos de trabajo estructura pintada / tablero de melamina	1	360 x 163	360 x 74 x 163	8	177 kg / 0,496 m³	1.327,00 € ▼
● 2203 XX XX	Mesa Total 4 puestos de trabajo estructura pintada / tablero de cristal templado	1	320 x 163	320 x 74 x 163	8	162 kg / 0,461 m³	1.623,00 € ▼
● 2204 XX XX	Mesa Total 4 puestos de trabajo estructura pintada / tablero de cristal templado	1	360 x 163	360 x 74 x 163	8	177 kg / 0,496 m³	1.770,00 € ▼
Ref.	Descripción	Uds.	cm (superficie)	cm (producto)	N° packs	kg / m³ (packaging)	TARIFA 2024
● 2209 XX XX	Mesa Total doble lineal estructura pintada / tablero de melamina	1	320 x 80	320 x 74 x 80	5	92 kg / 0,336 m³	694,00 € ▼
● 2210 XX XX	Mesa Total doble lineal estructura pintada / tablero de melamina	1	360 x 80	360 x 74 x 80	5	102 kg / 0,416 m³	767,00 € ▼
● 2209 XX XX	Mesa Total doble lineal estructura pintada / tablero de cristal templado	1	320 x 80	320 x 74 x 80	5	92 kg / 0,336 m³	915,00 € ▼
● 2210 XX XX	Mesa Total doble lineal estructura pintada / tablero de cristal templado	1	360 x 80	360 x 74 x 80	5	102 kg / 0,416 m³	989,00 € ▼

● Estructura de crecimiento bajo pedido. Consultar a Rocada

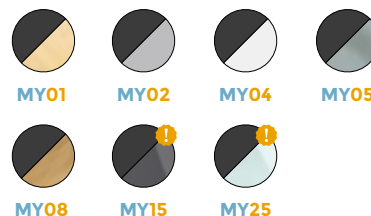
ESTRUCTURA COLOR GRIS



ESTRUCTURA COLOR BLANCO



ESTRUCTURA COLOR ANTRACITA

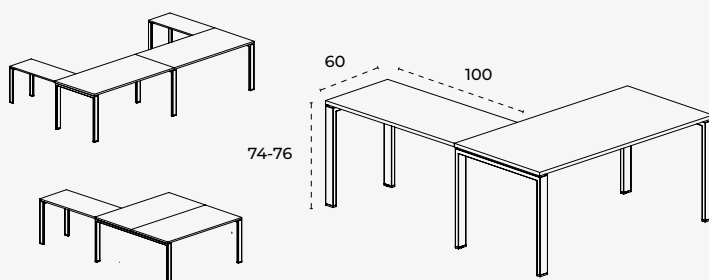


TOTAL - ALAS AUXILIARES

2107 MM 08

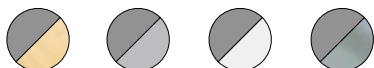


Medidas (cm)

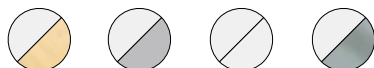


Ref.	Descripción	Uds.	cm (superficie)	cm (producto)	N° packs	kg / m ³ (packaging)	TARIFA 2024
2107 XX XX	Ala auxiliar Total estructura pintada / tablero de melamina	1	100 x 60	100 x 74 x 60	4	27,5 kg / 0,144 m ³	260,00 € ▼
2107 XX XX	Ala auxiliar Total estructura pintada / tablero de cristal templado	1	100 x 60	100 x 74 x 60	4	27,5 kg / 0,144 m ³	370,00 € ▼

ESTRUCTURA COLOR GRIS



ESTRUCTURA COLOR BLANCO



ESTRUCTURA COLOR ANTRACITA

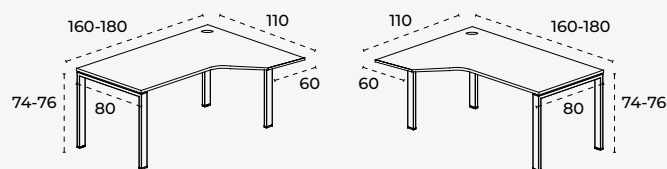


TOTAL - MESAS "L" INDIVIDUALES

2052 MM 08



Medidas (cm)



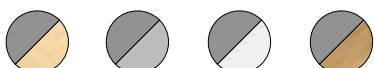
ref. 2051 - 2052

ref. 2053 - 2054

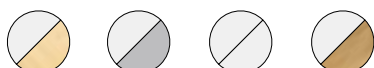
Ref.	Descripción	Uds.	cm (superficie)	cm (producto)	N° packs	kg / m ³ (packaging)	TARIFA 2024
● 2051 XX XX	Mesa Total forma L derecha estructura pintada / tablero de melamina	1	160 x 80-110	160 x 74 x 110	3	52 kg / 0,172 m ³	459,00 € ▼
● 2052 XX XX	Mesa Total forma L derecha estructura pintada / tablero de melamina	1	180 x 80-110	180 x 74 x 110	3	56 kg / 0,184 m ³	495,00 € ▼
● 2053 XX XX	Mesa Total forma L izquierda estructura pintada / tablero de melamina	1	160 x 80-110	160 x 74 x 110	3	52 kg / 0,172 m ³	459,00 € ▼
● 2054 XX XX	Mesa Total forma L izquierda estructura pintada / tablero de melamina	1	180 x 80-110	180 x 74 x 110	3	56 kg / 0,184 m ³	495,00 € ▼

● Pasacables incorporado de serie

ESTRUCTURA COLOR GRIS



ESTRUCTURA COLOR BLANCO



ESTRUCTURA COLOR ANTRACITA

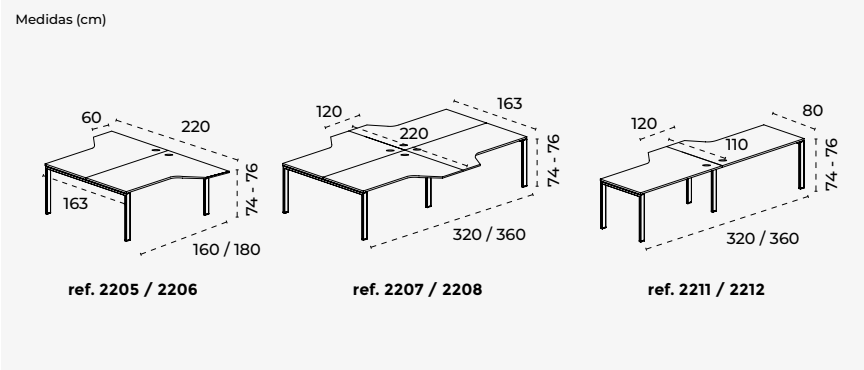
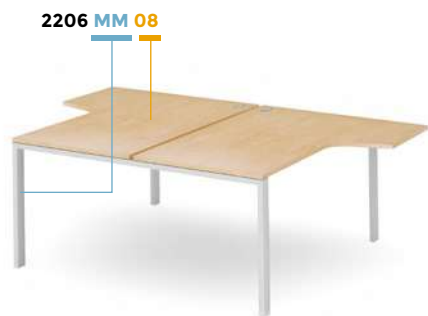


! = Acabados bajo pedido

Medidas = ancho x alto x profundo (cm) / Precios PVPR sin IVA

Precio mejorado = ▼

TOTAL - MESAS "L" DOBLES



Ref.	Descripción	Uds.	cm (superficie)	cm (producto)	N° packs	kg / m ³ (packaging)	TARIFA 2024
● 2205 XX XX	Mesa Total doble forma L estructura pintada / tablero de melamina	1	160 x 163-220	160 x 74 x 220	4	88 kg / 0,315 m ³	841,00 € ▼
● 2206 XX XX	Mesa Total doble forma L estructura pintada / tablero de melamina	1	180 x 163-220	180 x 74 x 220	4	98 kg / 0,346 m ³	915,00 € ▼
Ref.	Descripción	Uds.	cm (superficie)	cm (producto)	N° packs	kg / m ³ (packaging)	TARIFA 2024
● 2207 XX XX	Mesa Total 4 puestos de trabajo forma L estructura pintada / tablero de melamina	1	320 x 163-220	320 x 74 x 220	8	175 kg / 0,485 m ³	1.550,00 € ▼
● 2208 XX XX	Mesa Total 4 puestos de trabajo forma L estructura pintada / tablero de melamina	1	360 x 163-220	360 x 74 x 220	8	190 kg / 0,496 m ³	1.698,00 € ▼
Ref.	Descripción	Uds.	cm (superficie)	cm (producto)	N° packs	kg / m ³ (packaging)	TARIFA 2024
● 2211 XX XX	Mesa Total doble lineal forma L estructura pintada / tablero de melamina	1	320 x 80-110	320 x 74 x 110	6	100 kg / 0,403 m ³	878,00 € ▼
● 2212 XX XX	Mesa Total doble lineal forma L estructura pintada / tablero de melamina	1	360 x 80-110	360 x 74 x 110	6	108 kg / 0,445 m ³	951,00 € ▼

● Pasacables incorporado de serie / Estructura de crecimiento bajo pedido. Consultar a Rocada

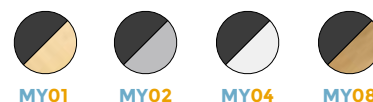
ESTRUCTURA COLOR GRIS



ESTRUCTURA COLOR BLANCO



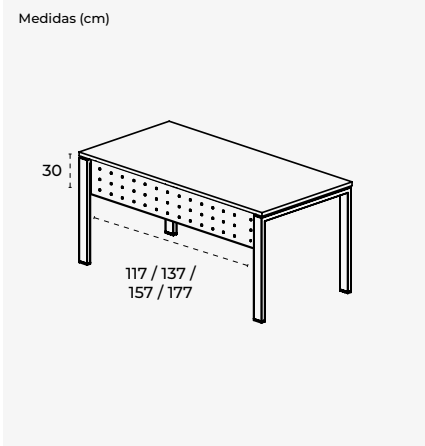
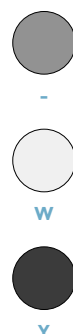
ESTRUCTURA COLOR ANTRACITA



TOTAL - FALDONES METÁLICOS



Faldón metálico para mesas de la serie BLANCA y TOTAL realizado con plancha metálica de alta calidad. Proporciona una apariencia elegante a sus mesas, y también ofrece un espacio íntimo y personal para trabajar con mayor concentración y comodidad.



Ref.	Descripción	Uds.	cm (producto)	cm (packaging)	kg / m ³ (packaging)	TARIFA 2024
3939 X	Faldón metálico Total para mesa de 140 cm	1	117 x 30 x 1	121 x 32 x 5	5kg / 0.019 m ³	86,00 €
3940 X	Faldón metálico Tota para mesa de 160 cm	1	137 x 30 x 1	141 x 32 x 5	5.5kg / 0.022 m ³	88,00 €
3941 X	Faldón metálico Tota para mesa de 180 cm	1	157 x 30 x 1	161 x 32 x 5	6kg / 0.025 m ³	92,00 €
3942 X	Faldón metálico Total para mesa de 200 cm	1	177 x 30 x 1	181 x 32 x 5	6.5kg / 0.028 m ³	97,00 €

TOTAL - SOPORTES CPU

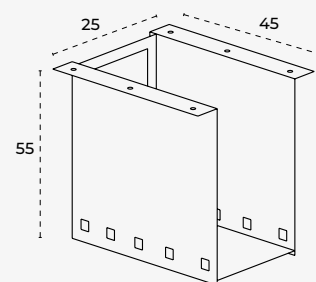


Soportes de CPU ideales para tener el equipo informático organizado.

Realizados en chapa de acero de 1,5 mm de grosor doblada. Se puede fijar a los tableros de melamina de las mesas de la serie BLANCA, TOTAL, EXECUTIVE y WORK. Las aperturas que presenta la chapa permiten una correcta conexión de los cables y al mismo tiempo una óptima ventilación.



Medidas (cm)



Ref.	Descripción	Uds.	cm (producto)	cm (packaging)	kg / m ³ (packaging)	TARIFA 2024
● 2943 X	Soporte CPU para mesa con tablero de melamina	1	25 x 55 x 45	59 x 47 x 4	9 kg / 0,011 m ³	103,00 €

- Sólo tableros de melamina

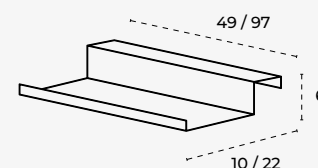
PASACABLES



Pasacables para instalar debajo de las mesas, creado para una mejor disposición del cableado en toda nuestra gama de mesas, tanto para mesas con tablero de melamina, como mesas con tablero de cristal. Estructura realizada en plancha metálica y pintada en epoxy color según modelo. Disponible en color gris, blanco y antracita.



Medidas (cm)



Ref.	Descripción	Uds.	cm (producto)	cm (packaging)	kg / m ³ (packaging)	TARIFA 2024
● 2921 X	Canal pasacables	1	49 x 6 x 10	50 x 7 x 11	1 kg / 0,003 m ³	25,00 €
● 2922 X	Canal pasacables gran formato	1	97 x 6 x 22	101 x 8 x 26	3,5 kg / 0,021 m ³	72,00 €

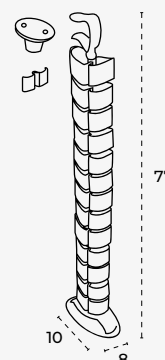
- Solo tablero melamina / Ref 2922: accesorio para mesas a partir de 140 cm

ELECTRIFICACIÓN



Pasacables de membrana en formato columna, una buena solución para tener los cables ordenados. Color aluminio.

Medidas (cm)



Ref.	Descripción	Uds.	cm (producto)	cm (packaging)	kg / m ³ (packaging)	TARIFA 2024
● 2901	Pasacables membrana columna color aluminio	1	10 x 77 x 8	46 x 46 x 7	2 kg / 0,014 m ³	64,00 €

- Solo tablero melamina

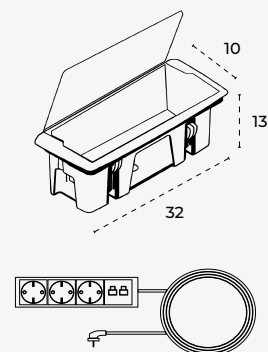
CAJAS DE CONEXIONES



VER VIDEO

Cajas de conexiones de 32 x 13 cm. La referencia 2964 dispone de 3 unidades SCHUKO, 2 unidades 2RJ45, y 2 metros de cable AC.

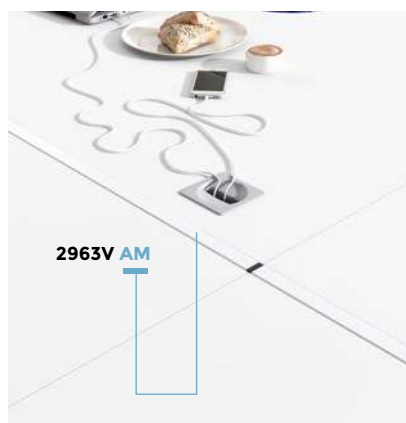
Medidas (cm)



Ref.	Descripción	Uds.	cm (producto)	cm (packaging)	kg / m ³ (packaging)	TARIFA 2024
2964	Caja + 3 schuko + 2RJ45 + 2m de cable	1	32 x 13 x 10	35 x 14 x 14	1,2 kg / 0,006 m ³	285,00 €
2965	Caja vacía	1	32 x 13 x 10	35 x 14 x 14	0,5 kg / 0,006 m ³	80,00 €

● Zmec: Coste mecanizado tableros 25 €/unidad (precio neto por tablero a mecanizar). Solo para tableros de melamina

EMBELLECEDORES PARA MESAS DOBLES

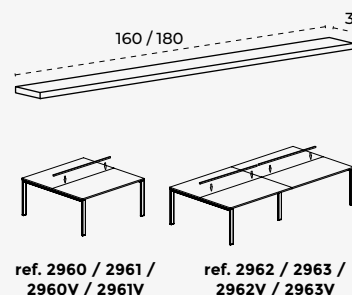


2963V AM

Embelledores en formato de tubo rectangular para evitar la separación que hay entre tableros de mesas dobles y cuádruples. Realizado en tubo de acero y pintada en epoxy color según modelo. Descubra la gama completa de nuestros embellecedores adaptables a toda nuestra gama de mesas dobles y cuádruples.



Medidas (cm)



ref. 2960 / 2961 / 2960V / 2961V

ref. 2962 / 2963 / 2962V / 2963V

Ref.	Descripción	Uds.	cm (producto)	kg / m ³ (packaging)	TARIFA 2024
2960 XX	Embelledor 160cm mesa 2201 tablero de melamina	1	160 x 3	2 kg / 0,005 m ³	61,00 €
2961 XX	Embelledor 180cm mesa 2202 tablero de melamina	1	180 x 3	2 kg / 0,005 m ³	65,00 €
2962 XX	Embelledor 160cm mesa 2203 tablero de melamina	2	160 x 3	4 kg / 0,005 m ³	122,00 €
2963 XX	Embelledor 180cm mesa 2204 tablero de melamina	2	180 x 3	4 kg / 0,005 m ³	130,00 €
2960V XX	Embelledor 160cm mesa 2201 tablero de cristal	1	160 x 3	2 kg / 0,005 m ³	61,00 €
2961V XX	Embelledor 180cm mesa 2202 tablero de cristal	1	180 x 3	2 kg / 0,005 m ³	65,00 €
2962V XX	Embelledor 160cm mesa 2203 tablero de cristal	2	160 x 3	4 kg / 0,005 m ³	122,00 €
2963V XX	Embelledor 180cm mesa 2204 tablero de cristal	2	180 x 3	4 kg / 0,005 m ³	130,00 €

SEPARADORES PARA MESAS



ref. 2903IE / 2905IE



ref. 2916IE / 2917IE



ref. 2905AE



ref. 2916



ref. 2903IV / 2905IV



ref. 2916IV / 2917IV

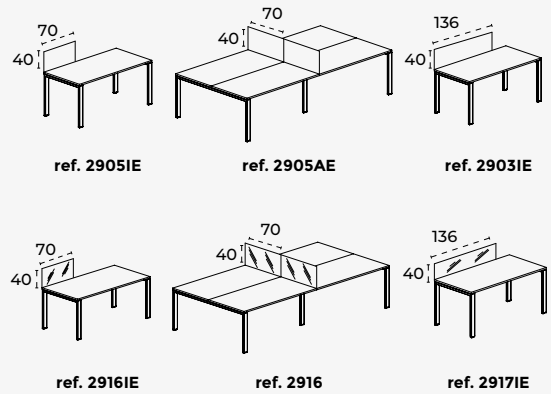


SEPARADORES PARA MESAS CON SUPERFICIE DE MELAMINA

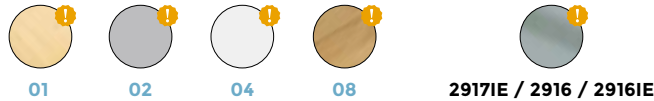


Los diferentes tipos de separadores se adaptan tanto a cualquier superficie como a cualquier medida, variando los anclajes y materiales según la superficie de mesa donde se va a instalar. Disponible en cristal templado translúcido de 10 mm de grosor, o realizado en melamina de 25 mm. Color según producto, canteada en PVC de 1mm del mismo color.

Medidas (cm)



Ref.	Descripción	Uds.	cm (superficie)	cm (producto)	N° packs	kg / m ³ (packaging)	TARIFA 2024
2903IE XX	Separador de melamina / Tablero de melamina	1	136 x 40	136 x 40 x 2,5	1	10 kg / 0,032 m ³	199,00 €
2905AE XX	Separador de melamina / Tablero de melamina	1	70 x 40	70 x 40 x 2,5	1	7 kg / 0,020 m ³	182,00 €
2905IE XX	Separador de melamina / Tablero de melamina	1	70 x 40	70 x 40 x 2,5	1	7 kg / 0,020 m ³	182,00 €
2917IE	Separador de cristal / Tablero de melamina	1	136 x 40	136 x 40 x 1	1	14 kg / 0,053 m ³	355,00 €
2916	Separador de cristal / Tablero de melamina	1	70 x 40	136 x 40 x 1	1	7 kg / 0,020 m ³	166,00 €
2916IE	Separador de cristal / Tablero de melamina	1	70 x 40	136 x 40 x 1	1	7 kg / 0,020 m ³	259,00 €

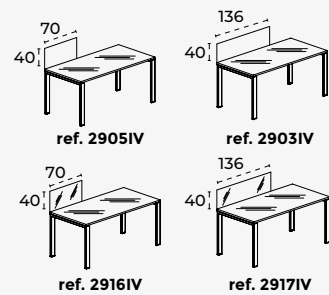


SEPARADORES PARA MESAS CON SUPERFICIE DE CRISTAL



Los diferentes tipos de separadores se adaptan tanto a cualquier superficie como a cualquier medida, variando los anclajes y materiales según la superficie de mesa donde se va a instalar. Disponible en cristal templado translúcido de 10 mm de grosor, o realizado en melamina de 25 mm. Color según producto, canteada en PVC de 1mm del mismo color.

Medidas (cm)



Ref.	Descripción	Uds.	cm (superficie)	cm (producto)	N° packs	kg / m ³ (packaging)	TARIFA 2024
2903IV XX	Separador de melamina / Tablero de cristal	1	136 x 40	136 x 40 x 2,5	1	10 kg / 0,032 m ³	199,00 €
2905IV XX	Separador de melamina / Tablero de cristal	1	70 x 40	70 x 40 x 2,5	1	7 kg / 0,020 m ³	182,00 €
2917IV	Separador de cristal / Tablero de cristal	1	136 x 40	136 x 40 x 1	1	14 kg / 0,053 m ³	297,00 €
2916IV	Separador de cristal / Tablero de cristal	1	70 x 40	70 x 40 x 1	1	7 kg / 0,020 m ³	238,00 €



EXECUTIVE

Las mesas de la serie EXECUTIVE se definen por tener un diseño basado en líneas depuradas y minimalistas de dirección que toman vida en materiales nobles como el acero y el cristal. Su sólida estructura de acero compuesta por unas patas en forma de U invertida y un marco perimetral confiere al conjunto de la mesa una estética equilibrada y funcional potenciando los elementos de su entorno.

Travesaños perimetrales realizados en tubo de acero de sección rectangular de 30 x 40 mm fijados a los pies laterales mediante sólidas uniones realizadas en aluminio fundido. Pies laterales realizados en tubo de acero de sección cuadrado de 60 x 60 mm con niveladores inferiores de regulación en altura de 5 cm.

Todo ello pintado en epoxy de color según modelo. Tableros realizados en cristal templado de 10mm de espesor o en melamina de 25 mm de grosor de color según modelo y canteado en PVC de 1 mm del mismo color.

Serie con diferentes formatos de mesa para poder amueblar las diferentes áreas de trabajo que puedan componer cualquier proyecto adaptándose a cada espacio. Mesas individuales, alas auxiliares, bench de 2 y 4 puestos, etc así como sus accesorios asociados (soportes CPU, paso de cables, faldones...). Consultar a Rocada para las opciones disponibles, así como la posibilidad de productos especiales fabricados a medida.



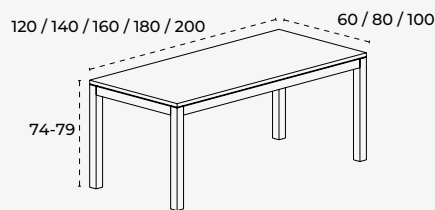
Zmec: Coste mecanizado tableros 25 €/unidad (precio neto por tablero a mecanizar). **Solo para tableros de melamina**



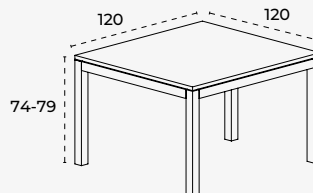
EXECUTIVE - MESAS INDIVIDUALES



Medidas (cm)



ref. 2000 / 2001 / 2002 / 2003 / 2004 / 2005 / 2006



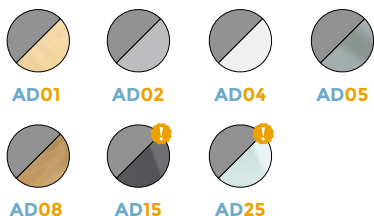
ref. 2007

Ref.	Descripción	Uds.	cm (superficie)	cm (producto)	N° packs	kg / m ³ (packaging)	TARIFA 2024
● 2000 XX XX	Mesa Executive individual estructura pintada / tablero de melamina	1	120 x 60	120 x 74 x 60	3	32 kg / 0,077 m ³	281,00 € ▼
● 2001 XX XX	Mesa Executive individual estructura pintada / tablero de melamina	1	140 x 80	140 x 74 x 80	3	36 kg / 0,102m ³	317,00 € ▼
● 2002 XX XX	Mesa Executive individual estructura pintada / tablero de melamina	1	160 x 80	160 x 74 x 80	3	45 kg / 0,112 m ³	352,00 € ▼
● 2003 XX XX	Mesa Executive individual estructura pintada / tablero de melamina	1	180 x 80	180 x 74 x 80	3	49 kg / 0,122 m ³	388,00 € ▼
● 2004 XX XX	Mesa Executive individual estructura pintada / tablero de melamina	1	200 x 80	200 x 74 x 80	3	55 kg / 0,139 m ³	425,00 € ▼
● 2005 XX XX	Mesa Executive individual estructura pintada / tablero de melamina	1	200 x 100	200 x 74 x 100	3	60 kg / 0,152 m ³	459,00 € ▼
● 2006 XX XX	Mesa Executive individual estructura pintada / tablero de melamina	1	120 x 80	120 x 74 x 80	3	34 kg / 0,095 m ³	297,00 € ▼
● 2007 XX XX	Mesa Executive individual estructura pintada / tablero de melamina	1	120 x 120	120 x 74 x 120	3	49 kg / 0,122 m ³	388,00 € ▼
● 2000 XX XX	Mesa Executive individual estructura pintada / tablero de cristal templado	1	120 x 60	120 x 74 x 60	3	32 kg / 0,077 m ³	388,00 € ▼
● 2001 XX XX	Mesa Executive individual estructura pintada / tablero de cristal templado	1	140 x 80	140 x 74 x 80	3	36 kg / 0,102m ³	423,00 € ▼
● 2002 XX XX	Mesa Executive individual estructura pintada / tablero de cristal templado	1	160 x 80	160 x 74 x 80	3	45 kg / 0,112 m ³	459,00 € ▼
● 2003 XX XX	Mesa Executive individual estructura pintada / tablero de cristal templado	1	180 x 80	180 x 74 x 80	3	49 kg / 0,122 m ³	494,00 € ▼
● 2004 XX XX	Mesa Executive individual estructura pintada / tablero de cristal templado	1	200 x 80	200 x 74 x 80	3	55 kg / 0,139 m ³	531,00 € ▼
● 2005 XX XX	Mesa Executive individual estructura pintada / tablero de cristal templado	1	200 x 100	200 x 74 x 100	3	60 kg / 0,152 m ³	567,00 € ▼
● 2006 XX XX	Mesa Executive individual estructura pintada / tablero de cristal templado	1	120 x 80	120 x 74 x 80	3	34 kg / 0,095 m ³	407,00 € ▼
● 2007 XX XX	Mesa Executive individual estructura pintada / tablero de cristal templado	1	120 x 120	120 x 74 x 120	3	49 kg / 0,122 m ³	494,00 € ▼

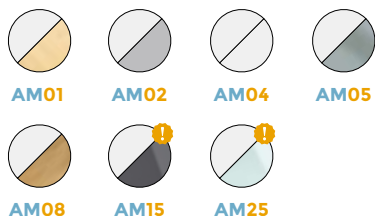
● Ref 2000: no admite ala auxiliar

● Estructura con acabado cromado bajo pedido. Consultar a Rocada

ESTRUCTURA COLOR GRIS



ESTRUCTURA COLOR BLANCO



ESTRUCTURA COLOR ANTRACITA



! = Acabados bajo pedido

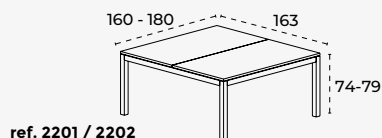
Medidas = ancho x alto x profundo (cm) / Precios PVPR sin IVA

Precio mejorado = ▼

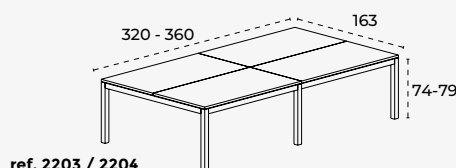
EXECUTIVE - MESAS DOBLES



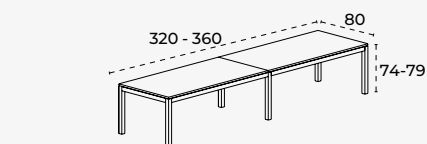
Medidas (cm)



ref. 2201 / 2202



ref. 2203 / 2204

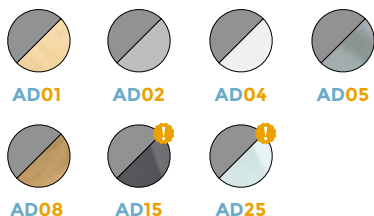


ref. 2209 / 2210

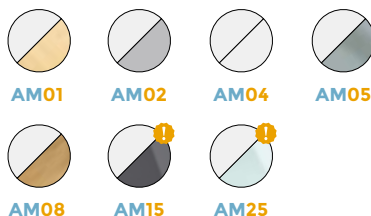
Ref.	Descripción	Uds.	cm (superficie)	cm (producto)	N° packs	kg / m ³ (packaging)	TARIFA 2024
● 2201 XX XX	Mesa Executive doble estructura pintada / tablero de melamina	1	160 x 163	160 x 74 x 163	4	74,5 kg / 0,187 m ³	632,00 € ▼
● 2202 XX XX	Mesa Executive doble estructura pintada / tablero de melamina	1	180 x 163	180 x 74 x 163	4	81 kg / 0,206 m ³	703,00 € ▼
● 2201 XX XX	Mesa Executive doble estructura pintada / tablero de cristal templado	1	160 x 163	160 x 74 x 163	4	74,5 kg / 0,187 m	846,00 € ▼
● 2202 XX XX	Mesa Executive doble estructura pintada / tablero de cristal templado	1	180 x 163	180 x 74 x 163	4	81 kg / 0,206 m ³	916,00 € ▼
Ref.	Descripción	Uds.	cm (superficie)	cm (producto)	N° packs	kg / m ³ (packaging)	TARIFA 2024
● 2203 XX XX	Mesa Executive 4 puestos de trabajo estructura pintada / tablero de melamina	1	320 x 163	320 x 74 x 163	8	142 kg / 0,356 m ³	1.135,00 € ▼
● 2204 XX XX	Mesa Executive 4 puestos de trabajo estructura pintada / tablero de melamina	1	360 x 163	360 x 74 x 163	8	157 kg / 0,391 m ³	1.278,00 € ▼
● 2203 XX XX	Mesa Executive 4 puestos de trabajo estructura pintada / tablero de cristal templado	1	320 x 163	320 x 74 x 163	8	142 kg / 0,356 m ³	1.562,00 € ▼
● 2204 XX XX	Mesa Executive 4 puestos de trabajo estructura pintada / tablero de cristal templado	1	360 x 163	360 x 74 x 163	8	157 kg / 0,391 m ³	1.704,00 € ▼
Ref.	Descripción	Uds.	cm (superficie)	cm (producto)	N° packs	kg / m ³ (packaging)	TARIFA 2024
● 2209 XX XX	Mesa Executive doble lineal estructura pintada / tablero de melamina	1	320 x 80	320 x 74 x 80	5	82 kg / 0,203 m ³	667,00 € ▼
● 2210 XX XX	Mesa Executive doble lineal estructura pintada / tablero de melamina	1	360 x 80	360 x 74 x 80	5	92 kg / 0,310 m ³	738,00 € ▼
● 2209 XX XX	Mesa Executive doble lineal estructura pintada / tablero de cristal templado	1	320 x 80	320 x 74 x 80	5	82 kg / 0,203 m ³	881,00 € ▼
● 2210 XX XX	Mesa Executive doble lineal estructura pintada / tablero de cristal templado	1	360 x 80	360 x 74 x 80	5	92 kg / 0,310 m ³	952,00 € ▼

- Estructura con acabado cromado
- Estructura de crecimiento bajo pedido. Consultar a Rocada

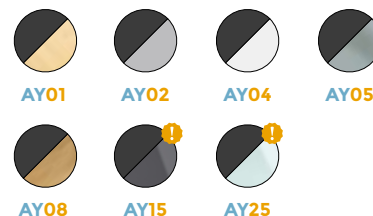
ESTRUCTURA COLOR GRIS



ESTRUCTURA COLOR BLANCO



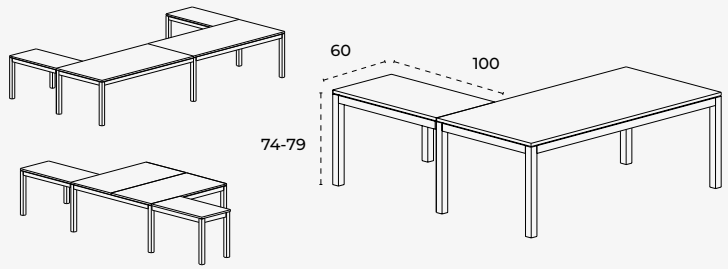
ESTRUCTURA COLOR ANTRACITA



EXECUTIVE - ALAS AUXILIARES



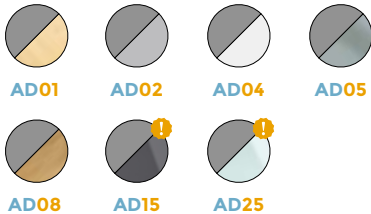
Medidas (cm)



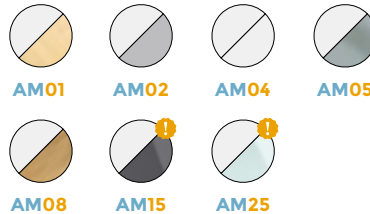
Ref.	Descripción	Uds.	cm (superficie)	cm (producto)	N° packs	kg / m ³ (packaging)	TARIFA 2024
● 2107 XX XX	Ala auxiliar Executive estructura pintada / tablero de melamina	1	100 x 60	100 x 74 x 60	4	25 kg / 0,074 m ³	249,00 € ▼
● 2107 XX XX	Ala auxiliar Executive estructura pintada / tablero de cristal templado	1	100 x 60	100 x 74 x 60	4	25 kg / 0,074 m ³	356,00 € ▼

● Estructura con acabado cromado bajo pedido. Consultar a Rocada

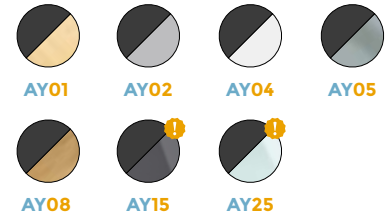
ESTRUCTURA COLOR GRIS



ESTRUCTURA COLOR BLANCO



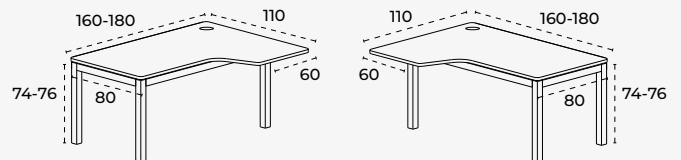
ESTRUCTURA COLOR ANTRACITA



EXECUTIVE - MESAS "L" INDIVIDUALES



Medidas (cm)



Ref.	Descripción	Uds.	cm (superficie)	cm (producto)	N° packs	kg / m ³ (packaging)	TARIFA 2024
● 2051 XX XX	Mesa Executive forma L derecha estructura pintada / tablero de melamina	1	160 x 80-110	160 x 74 x 110	3	49 kg / 0,102 m ³	441,00 € ▼
● 2052 XX XX	Mesa Executive forma L derecha estructura pintada / tablero de melamina	1	180 x 80-110	180 x 74 x 110	3	51 kg / 0,114 m ³	476,00 € ▼
● 2053 XX XX	Mesa Executive forma L izquierda estructura pintada / tablero de melamina	1	160 x 80-110	160 x 74 x 110	3	49 kg / 0,102 m ³	441,00 € ▼
● 2054 XX XX	Mesa Executive forma L izquierda estructura pintada / tablero de melamina	1	180 x 80-110	180 x 74 x 110	3	51 kg / 0,114 m ³	476,00 € ▼

● Pasacables incorporado de serie / Estructura con acabado cromado bajo pedido. Consultar a Rocada.

ESTRUCTURA COLOR GRIS



ESTRUCTURA COLOR BLANCO



ESTRUCTURA COLOR ANTRACITA



! = Acabados bajo pedido

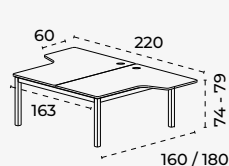
Medidas = ancho x alto x profundo (cm) / Precios PVPR sin IVA

Precio mejorado = ▼

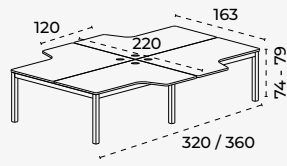
EXECUTIVE - MESAS "L" DOBLES



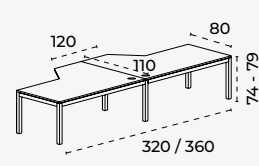
Medidas (cm)



ref. 2205 / 2206



ref. 2207 / 2208



ref. 2211 / 2212

Ref.	Descripción	Uds.	cm (superficie)	cm (producto)	N° packs	kg / m ³ (packaging)	TARIFA 2024
● 2205 XX XX	Mesa Executive doble forma L estructura pintada / tablero de melamina	1	160 x 163-220	160 x 74 x 220	4	82 kg / 0,245 m ³	810,00 € ▼
● 2206 XX XX	Mesa Executive doble forma L estructura pintada / tablero de melamina	1	180 x 163-220	180 x 74 x 220	4	88 kg / 0,276 m ³	881,00 € ▼
Ref.	Descripción	Uds.	cm (superficie)	cm (producto)	N° packs	kg / m ³ (packaging)	TARIFA 2024
● 2207 XX XX	Mesa Executive 4 puestos de trabajo forma L estructura pintada / tablero de melamina	1	320 x 163-220	320 x 74 x 220	8	155 kg / 0,380 m ³	1.492,00 € ▼
● 2208 XX XX	Mesa Executive 4 puestos de trabajo forma L estructura pintada / tablero de melamina	1	360 x 163-220	360 x 74 x 220	8	170 kg / 0,391 m ³	1.633,00 € ▼
Ref.	Descripción	Uds.	cm (superficie)	cm (producto)	N° packs	kg / m ³ (packaging)	TARIFA 2024
● 2211 XX XX	Mesa Executive doble lineal forma L estructura pintada / tablero de melamina	1	320 x 80-110	320 x 74 x 110	6	90 kg / 0,298 m ³	846,00 € ▼
● 2212 XX XX	Mesa Executive doble lineal forma L estructura pintada / tablero de melamina	1	360 x 80-110	360 x 74 x 110	6	98 kg / 0,340 m ³	916,00 € ▼

- Pasacables incorporado de serie / Estructura con acabado cromado bajo pedido
Estructura de crecimiento bajo pedido. Consultar a Rocada

ESTRUCTURA COLOR GRIS



ESTRUCTURA COLOR BLANCO



ESTRUCTURA COLOR ANTRACITA



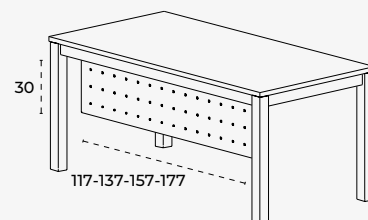
EXECUTIVE - FALDONES METÁLICOS



Faldón metálico para mesa EXECUTIVE realizado en chapa de acero pintado en epoxy color según modelo. Disponible en color gris, blanco y antracita.



Medidas (cm)



Ref.	Descripción	Uds.	cm (producto)	cm (packaging)	kg / m ³ (packaging)	TARIFA 2024
2939 X	Faldón metálico Executive para mesa de 140 cm	1	117 x 30 x 3	121 x 32 x 5	5 kg / 0,019 m ³	86,00 €
2940 X	Faldón metálico Executive para mesa de 160 cm	1	137 x 30 x 3	141 x 32 x 5	5,5 kg / 0,022 m ³	88,00 €
2941 X	Faldón metálico Executive para mesa de 180 cm	1	157 x 30 x 3	161 x 32 x 5	6 kg / 0,025 m ³	92,00 €
2942 X	Faldón metálico Executive para mesa de 200 cm	1	177 x 30 x 3	181 x 32 x 5	6,5 kg / 0,028 m ³	97,00 €

EXECUTIVE - SOPORTES CPU

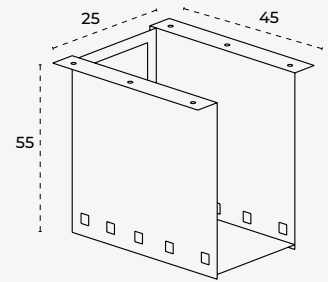


Soportes de CPU ideales para tener el equipo informático organizado.

Realizados en chapa de acero de 1,5 mm de grosor doblada. Se puede fijar a los tableros de melamina de las mesas de la serie BLANCA, TOTAL, EXECUTIVE y WORK. Las aperturas que presenta la chapa permiten una correcta conexión de los cables y al mismo tiempo una óptima ventilación.



Medidas (cm)



Ref.	Descripción	Uds.	cm (producto)	cm (packaging)	kg / m ³ (packaging)	TARIFA 2024
● 2943 X	Soporte CPU para mesa con tablero de melamina	1	25 x 55 x 45	59 x 47 x 4	9 kg / 0,011 m ³	103,00 €

● Sólo tableros de melamina

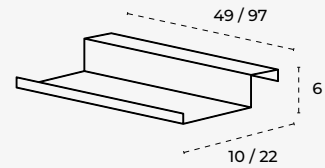
PASACABLES



Pasacables para instalar debajo de las mesas, creado para una mejor disposición del cableado en toda nuestra gama de mesas, tanto para mesas con tablero de melamina, como mesas con tablero de cristal. Estructura realizada en plancha metálica y pintada en epoxy color según modelo. Disponible en color gris, blanco y antracita.



Medidas (cm)



Ref.	Descripción	Uds.	cm (producto)	cm (packaging)	kg / m ³ (packaging)	TARIFA 2024
● 2921 X	Canal pasacables	1	49 x 6 x 10	50 x 7 x 11	1 kg / 0,003 m ³	25,00 €
● 2922 X	Canal pasacables gran formato	1	97 x 6 x 22	101 x 8 x 26	3,5 kg / 0,021 m ³	72,00 €

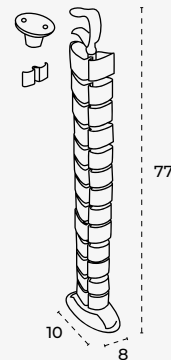
● Solo tablero melamina / Ref 2922: accesorio para mesas a partir de 140 cm

ELECTRIFICACIÓN



Pasacables de membrana en formato columna, una buena solución para tener los cables ordenados. Color aluminio.

Medidas (cm)



Ref.	Descripción	Uds.	cm (producto)	cm (packaging)	kg / m ³ (packaging)	TARIFA 2024
● 2901	Pasacables membrana columna color aluminio	1	10 x 77 x 8	46 x 46 x 7	2 kg / 0,014 m ³	64,00 €

● Solo tablero melamina

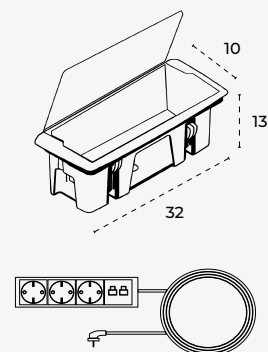
CAJAS DE CONEXIONES



VER VIDEO

Cajas de conexiones de 32 x 13 cm. La referencia 2964 dispone de 3 unidades SCHUKO, 2 unidades 2RJ45, y 2 metros de cable AC.

Medidas (cm)



Ref.	Descripción	Uds.	cm (producto)	cm (packaging)	kg / m ³ (packaging)	TARIFA 2024
2964	Caja + 3 schuko + 2RJ45 + 2m de cable	1	32 x 13 x 10	35 x 14 x 14	1,2 kg / 0,006 m ³	285,00 €
2965	Caja vacía	1	32 x 13 x 10	35 x 14 x 14	0,5 kg / 0,006 m ³	80,00 €

● Zmec: Coste mecanizado tableros 25 €/unidad (precio neto por tablero a mecanizar). Solo para tableros de melamina

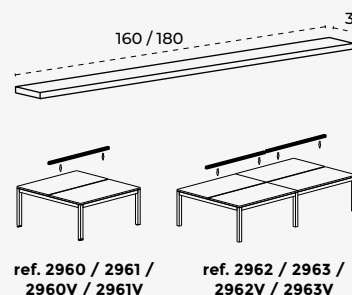
EMBELLECEDORES PARA MESAS DOBLES



Embelledores en formato de tubo rectangular para evitar la separación que hay entre tableros de mesas dobles y cuádruples. Realizado en tubo de acero y pintada en epoxy color según modelo. Descubra la gama completa de nuestros embellecedores adaptables a toda nuestra gama de mesas dobles y cuádruples.



Medidas (cm)



Ref.	Descripción	Uds.	cm (producto)	kg / m ³ (packaging)	TARIFA 2024
2960 XX	Embelledor 160cm mesa 2201 tablero de melamina	1	160 x 3	2 kg / 0,005 m ³	61,00 €
2961 XX	Embelledor 180cm mesa 2202 tablero de melamina	1	180 x 3	2 kg / 0,005 m ³	65,00 €
2962 XX	Embelledor 160cm mesa 2203 tablero de melamina	2	160 x 3	4 kg / 0,005 m ³	122,00 €
2963 XX	Embelledor 180cm mesa 2204 tablero de melamina	2	180 x 3	4 kg / 0,005 m ³	130,00 €
2960V XX	Embelledor 160cm mesa 2201 tablero de cristal	1	160 x 3	2 kg / 0,005 m ³	61,00 €
2961V XX	Embelledor 180cm mesa 2202 tablero de cristal	1	180 x 3	2 kg / 0,005 m ³	65,00 €
2962V XX	Embelledor 160cm mesa 2203 tablero de cristal	2	160 x 3	4 kg / 0,005 m ³	122,00 €
2963V XX	Embelledor 180cm mesa 2204 tablero de cristal	2	180 x 3	4 kg / 0,005 m ³	130,00 €

SEPARADORES PARA MESAS



ref. 2903IE / 2905IE



ref. 2916IE / 2917IE



ref. 2905AE



ref. 2916



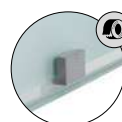
ref. 2903AE



ref. 2917



ref. 2903IV / 2905IV



ref. 2916IV / 2917IV

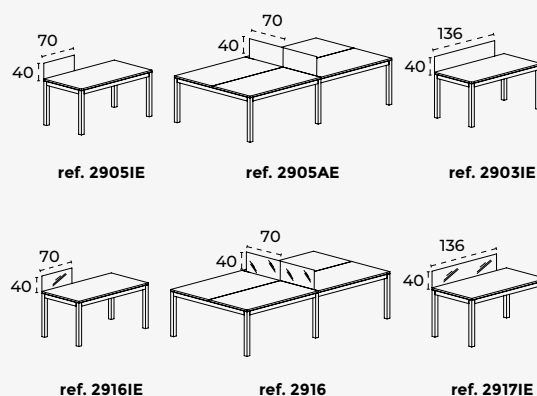


SEPARADORES PARA MESAS CON SUPERFICIE DE MELAMINA



Los diferentes tipos de separadores se adaptan tanto a cualquier superficie como a cualquier medida, variando los anclajes y materiales según la superficie de mesa donde se va a instalar. Disponible en cristal templado translúcido de 10 mm de grosor, o realizado en melamina de 25 mm. Color según producto, canteada en PVC de 1mm del mismo color.

Medidas (cm)



Ref.	Descripción	Uds.	cm (superficie)	cm (producto)	N° packs	kg / m ³ (packaging)	TARIFA 2024
2903IE XX	Separador de melamina / Tablero de melamina	1	136 x 40	136 x 40 x 2,5	1	10 kg / 0,032 m ³	199,00 €
2905AE XX	Separador de melamina / Tablero de melamina	1	70 x 40	70 x 40 x 2,5	1	7 kg / 0,020 m ³	182,00 €
2905IE XX	Separador de melamina / Tablero de melamina	1	70 x 40	70 x 40 x 2,5	1	7 kg / 0,020 m ³	182,00 €
2917IE	Separador de cristal / Tablero de melamina	1	136 x 40	136 x 40 x 1	1	14 kg / 0,053 m ³	355,00 €
2916	Separador de cristal / Tablero de melamina	1	70 x 40	136 x 40 x 1	1	7 kg / 0,020 m ³	166,00 €
2916IE	Separador de cristal / Tablero de melamina	1	70 x 40	136 x 40 x 1	1	7 kg / 0,020 m ³	259,00 €

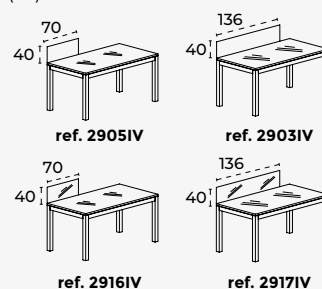


SEPARADORES PARA MESAS CON SUPERFICIE DE CRISTAL



Los diferentes tipos de separadores se adaptan tanto a cualquier superficie como a cualquier medida, variando los anclajes y materiales según la superficie de mesa donde se va a instalar. Disponible en cristal templado translúcido de 10 mm de grosor, o realizado en melamina de 25 mm. Color según producto, canteada en PVC de 1mm del mismo color.

Medidas (cm)



Ref.	Descripción	Uds.	cm (superficie)	cm (producto)	N° packs	kg / m ³ (packaging)	TARIFA 2024
2903IV XX	Separador de melamina / Tablero de cristal	1	136 x 40	136 x 40 x 2,5	1	10 kg / 0,032 m ³	199,00 €
2905IV XX	Separador de melamina / Tablero de cristal	1	70 x 40	70 x 40 x 2,5	1	7 kg / 0,020 m ³	182,00 €
2917IV	Separador de cristal / Tablero de cristal	1	136 x 40	136 x 40 x 1	1	14 kg / 0,053 m ³	297,00 €
2916IV	Separador de cristal / Tablero de cristal	1	70 x 40	70 x 40 x 1	1	7 kg / 0,020 m ³	238,00 €



SEPARADORES PARA MESAS DOBLES EXECUTIVE

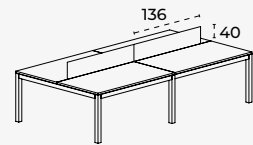
2903AE 08



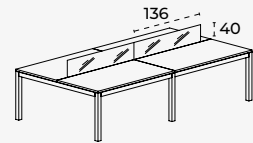
Los diferentes tipos de separadores se adaptan tanto a cualquier superficie como a cualquier medida, variando los anclajes y materiales según la superficie de mesa donde se va a instalar. Disponible en cristal templado translúcido de 10 mm de grosor, o realizado en melamina de 25 mm. Color según modelo, canteada en PVC de 1 mm del mismo color.

Separadores compatibles con nuestras mesas dobles EXECUTIVE.

Medidas (cm)

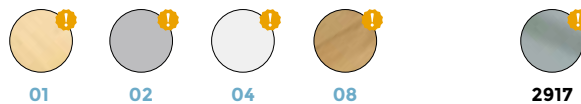


ref. 2903AE



ref. 2917

Ref.	Descripción	Uds.	cm (superficie)	cm (producto)	N° packs	kg / m ³ (packaging)	TARIFA 2024
2903AE XX	Separador de melamina para mesa doble Executive	1	136 x 40	136 x 40 x 2,5	1	10 kg / 0,032 m ³	103,00 €
2917	Separador de cristal para mesa doble Executive	1	136 x 40	136 x 40 x 1	1	14 kg / 0,053 m ³	222,00 €



EXECUTIVE - MESAS DE TRABAJO MÓVIL



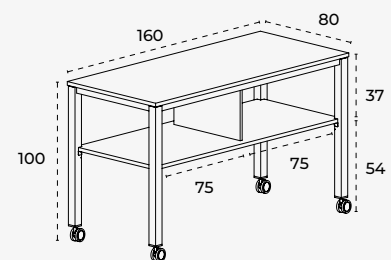
VER VIDEO

2008 AM 08



Mesas de trabajo de la gama EXECUTIVE pensadas para satisfacer las necesidades de los trabajos realizados de pie. Con una estructura inferior que permite almacenar objetos. Estas mesas pueden ser utilizadas como mostrador, mesas de trabajo o mesas de reunión en entornos de oficina e industriales.

Medidas (cm)



Ref.	Descripción	Uds.	cm (superficie)	cm (producto)	N° packs	kg / m ³ (packaging)	TARIFA 2024
2008 XX XX	Mesa de trabajo Executive estructura pintada / tablero de melamina	1	160 x 80	160 x 100 x 80	4	68 kg / 0,189 m ³	623,00 €

ESTRUCTURA COLOR GRIS



ESTRUCTURA COLOR BLANCO





SET

METAL

Las mesas de la serie Metal se definen por tener una total adaptación a todo tipo de entornos de trabajo sea cual sea su exigencia. Su sólida estructura de acero compuesta por unas patas en forma de T invertida y un travesaño metálico de grandes dimensiones confiere al conjunto de la mesa una estética funcional y adaptativa potenciando los elementos de su entorno. La serie Metal combina formas rectas en las mesas individuales y las formas curvas en las mesas en forma de L.

Travesaño central realizados en chapa de acero de sección rectangular fijados a los pies laterales mediante un sólido sistema de unión. Pies laterales realizados en chapa de acero con niveladores inferiores de regulación en altura de 2 cm. Estructura pensada para un cableado interno en toda su longitud que gracias a los embellecedores laterales metálicos queda todo

totalmente oculto e integrado. Todo ello pintado en epoxy de color según modelo. Tableros realizados en melamina de 25 mm de grosor de color según modelo y canteado en PVC de 1 mm del mismo color.

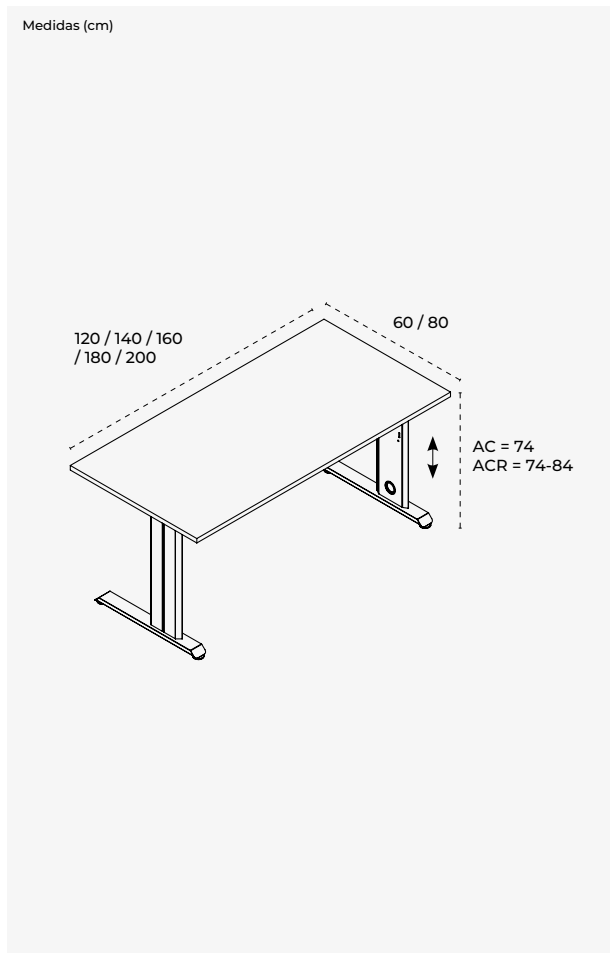
Serie Metal dispone de una versión con una estructura telescópica con varias posiciones permitiendo regular en altura hasta 10cm (versión ACR). Sus diferentes formatos de mesa permiten amueblar las diferentes áreas de trabajo que puedan componer cualquier proyecto adaptándose a cada espacio. Mesas individuales, alas auxiliares, mesas en forma de L..., así como sus accesorios asociados (soportes CPU, paso de cables, faldones...). Consultar a Rocada para las opciones disponibles, así como la posibilidad de productos especiales fabricados a medida.



Zmec: Coste mecanizado tableros
25 €/unidad (precio neto por
tablero a mecanizar)



METAL - MESAS INDIVIDUALES Y CON OPCIÓN DE REGULACIÓN EN ALTURA



Ref.	Descripción	Uds.	cm (superficie)	cm (producto)	N° packs	kg / m ³ (packaging)	TARIFA 2024
● 2000 XXX XX	Mesa Metal individual estructura pintada / tablero de melamina	1	120 x 60	120 x 74 x 60	3	31 kg / 0,081 m ³	275,00 €
2001 XXX XX	Mesa Metal individual estructura pintada / tablero de melamina	1	140 x 80	140 x 74 x 80	3	40 kg / 0,111 m ³	313,00 €
2002 XXX XX	Mesa Metal individual estructura pintada / tablero de melamina	1	160 x 80	160 x 74 x 80	3	43 kg / 0,120 m ³	353,00 €
2003 XXX XX	Mesa Metal individual estructura pintada / tablero de melamina	1	180 x 80	180 x 74 x 80	3	47 kg / 0,128 m ³	392,00 €
2004 XXX XX	Mesa Metal individual estructura pintada / tablero de melamina	1	200 x 80	200 x 74 x 80	3	51 kg / 0,140 m ³	432,00 €
2000 XXX XX	Mesa Metal individual con regulación en altura estructura pintada / tablero de melamina	1	120 x 60	120 x 74-84 x 60	3	31 kg / 0,081 m ³	432,00 €
2001 XXX XX	Mesa Metal individual con regulación en altura estructura pintada / tablero de melamina	1	140 x 80	140 x 74-84 x 80	3	40 kg / 0,111 m ³	471,00 €
2002 XXX XX	Mesa Metal individual con regulación en altura estructura pintada / tablero de melamina	1	160 x 80	160 x 74-84 x 80	3	43 kg / 0,120 m ³	511,00 €
2003 XXX XX	Mesa Metal individual con regulación en altura estructura pintada / tablero de melamina	1	180 x 80	180 x 74-84 x 80	3	47 kg / 0,128 m ³	549,00 €
2004 XXX XX	Mesa Metal individual con regulación en altura estructura pintada / tablero de melamina	1	200 x 80	200 x 74-84 x 80	3	51 kg / 0,140 m ³	590,00 €

● Ref 2000: no admite ala auxiliar

ESTRUCTURA COLOR GRIS



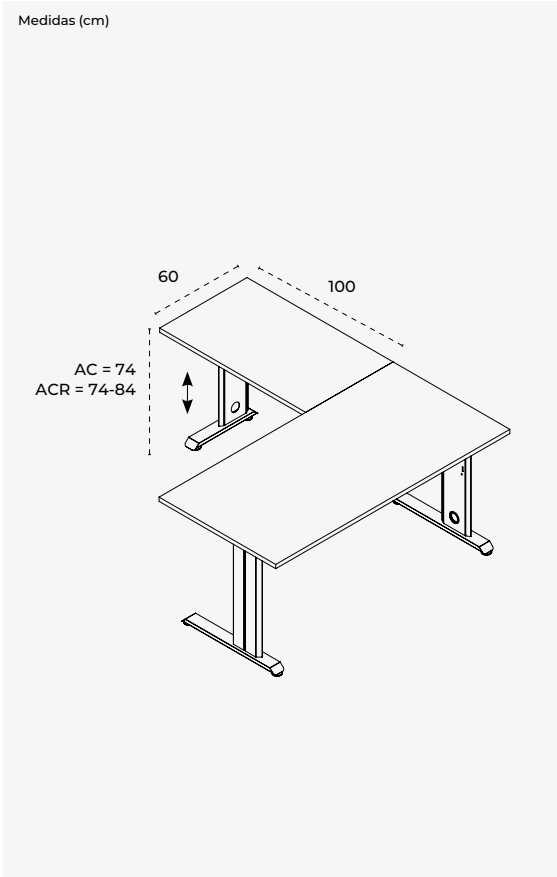
ESTRUCTURA COLOR BLANCO



ESTRUCTURA COLOR ANTRACITA

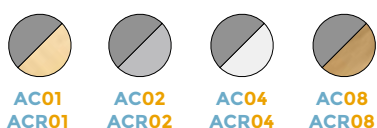


METAL - ALAS AUXILIARES Y CON OPCIÓN DE REGULACIÓN EN ALTURA



Ref.	Descripción	Uds.	cm (superficie)	cm (producto)	N° packs	n° / kg / m ³ (packaging)	TARIFA 2024
2102 XXX XX	Ala auxiliar Metal estructura pintada / tablero de melamina	1	100 x 60	100 x 74 x 60	3	25 kg / 0,060 m ³	259,00 €
2102 XXX XX	Ala auxiliar Metal con regulación en altura estructura pintada / tablero de melamina	1	100 x 60	100 x 74-84 x 60	3	25 kg / 0,060 m ³	396,00 €

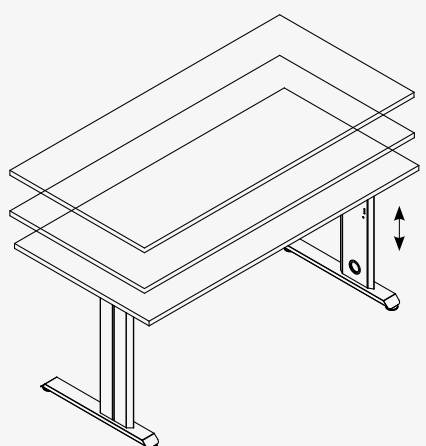
ESTRUCTURA COLOR GRIS



ESTRUCTURA COLOR BLANCO



ESTRUCTURA COLOR ANTRACITA



SISTEMA ACR (REGULACIÓN EN ALTURA DE LAS MESAS METAL):

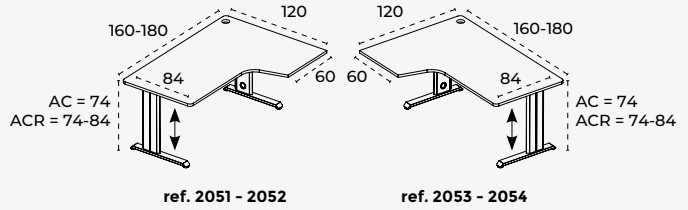
Ajuste de la altura de las mesas Metal mediante una solución simple, segura y ergonómica. Diferentes posiciones con una variación de 2 cm para una máxima adaptación.

SET

METAL - MESAS "L" INDIVIDUALES Y CON OPCIÓN DE REGULACIÓN EN ALTURA



Medidas (cm)



Ref.	Descripción	Uds.	cm (superficie)	cm (producto)	N° packs	kg / m ³ (packaging)	TARIFA 2024
● 2051 XXX XX	Mesa Metal forma L derecha estructura pintada / tablero de melamina	1	160 x 84-120	160 x 74 x120	3	50 kg / 0,128 m ³	450,00 €
● 2052 XXX XX	Mesa Metal forma L derecha estructura pintada / tablero de melamina	1	180 x 84-120	180 x 74 x120	3	51 kg / 0,138 m ³	490,00 €
● 2053 XXX XX	Mesa Metal forma L izquierda estructura pintada / tablero de melamina	1	160 x 84-120	160 x 74 x120	3	50 kg / 0,128 m ³	450,00 €
● 2054 XXX XX	Mesa Metal forma L izquierda estructura pintada / tablero de melamina	1	180 x 84-120	180 x 74 x120	3	51 kg / 0,138 m ³	490,00 €
● 2051 XXX XX	Mesa Metal forma L derecha con regulación en altura estructura pintada / tablero de melamina	1	160 x 84-120	160 x 74-84 x120	3	50 kg / 0,128 m ³	607,00 €
● 2052 XXX XX	Mesa Metal forma L derecha con regulación en altura estructura pintada / tablero de melamina	1	180 x 84-120	180 x 74-84 x120	3	51 kg / 0,138 m ³	648,00 €
● 2053 XXX XX	Mesa Metal forma L izquierda con regulación en altura estructura pintada / tablero de melamina	1	160 x 84-120	160 x 74-84 x120	3	50 kg / 0,128 m ³	607,00 €
● 2054 XXX XX	Mesa Metal forma L izquierda con regulación en altura estructura pintada / tablero de melamina	1	180 x 84-120	180 x 74-84 x120	3	51 kg / 0,138 m ³	648,00 €

● **NOTA IMPORTANTE:** Para completar la compra de una mesa Metal "L" individual se debe comprar la columna para mesas "L" (Ref: 2945) o nuestro buck de melamina sin ruedas (Ref: 4005 o 4006) / Pasacables incorporado de serie

ESTRUCTURA COLOR GRIS



ESTRUCTURA COLOR BLANCO



ESTRUCTURA COLOR ANTRACITA



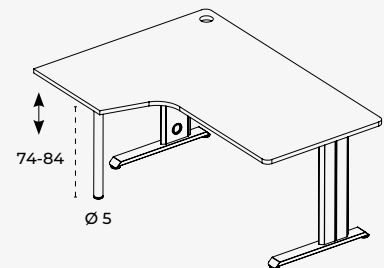
METAL - COLUMNAS CON REGULACIÓN EN ALTURA PARA MESAS "L"



Columnas de soporte para todas las mesas METAL "L". Regulables en altura de 10cm. Compatibles con todas las mesas METAL "L" con y sin regulación.



Medidas (cm)



Ref.	Descripción	Uds.	cm (producto)	cm (packaging)	kg / m ³ (packaging)	TARIFA 2024
2945 X	Columna con regulación en altura para mesas Metal "L"	1	16 x 74-84 x 16	73 x 18 x 18	3 kg / 0,025 m ³	64,00 €

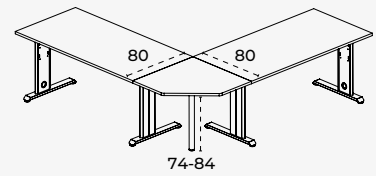
METAL - ÁNGULOS DE 90°



Accesorio ideal para realizar formas de 90° aportando más espacio y utilidad al conjunto.

Realizadas en melamina de 25 mm, color según modelo, canteada en PVC de 1 mm del mismo color. Pie metálico de columna pintado en epoxy color gris, blanco y antracita con regulación en altura de 10 cm. Se une mediante piezas de unión por la parte inferior de las superficies. Disponible para mesas de la serie WORK y METAL.

Medidas (cm)



Ref.	Descripción	Uds.	cm (superficie)	cm (producto)	N° packs	kg / m ³ (packaging)	TARIFA 2024
2907 XXX XX	Ángulo de 90° con regulación en altura estructura pintada / tablero de melamina	1	80 x 80	80 x 74-84 x 80	2	15 kg / 0,040 m ³	197,00 €

ESTRUCTURA COLOR GRIS



ESTRUCTURA COLOR BLANCO



ESTRUCTURA COLOR ANTRACITA



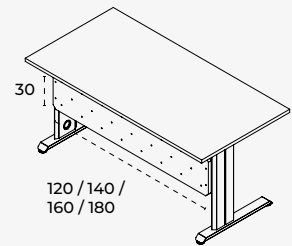
METAL - FALDONES METÁLICOS



Faldón metálico para mesa METAL realizado en chapa de acero pintado en epoxy color según modelo. Disponible en color gris, blanco y antracita.

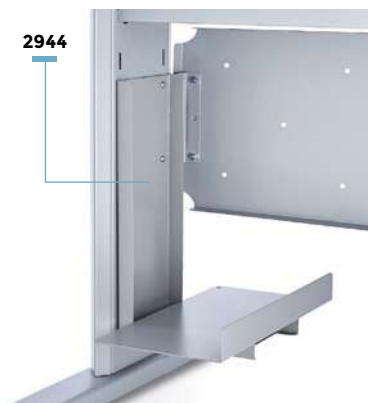


Medidas (cm)



Ref.	Descripción	Uds.	cm (producto)	cm (packaging)	kg / m ³ (packaging)	TARIFA 2024
2935 X	Faldón metálico Metal para mesa de 140 cm	1	120 x 30 x 3	124 x 32 x 5	6 kg / 0,019 m ³	85,00 €
2936 X	Faldón metálico Metal para mesa de 160 cm	1	140 x 30 x 3	144 x 32 x 5	6,5 kg / 0,023 m ³	88,00 €
2937 X	Faldón metálico Metal para mesa de 180 cm	1	160 x 30 x 3	164 x 32 x 5	7 kg / 0,026 m ³	91,00 €
2938 X	Faldón metálico Metal para mesa de 200 cm	1	180 x 30 x 3	184 x 32 x 5	8 kg / 0,029 m ³	97,00 €

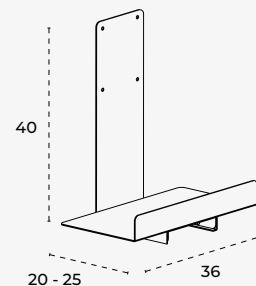
METAL - SOPORTES CPU



Soportes de CPU ideales para tener el equipo informático organizado. Realizados en chapa de acero pintada en epoxy color según modelo. Disponible en gris, blanco y antracita. Soportes CPU compatibles con nuestras mesas METAL.



Medidas (cm)



Ref.	Descripción	Uds.	cm (producto)	cm (packaging)	kg / m ³ (packaging)	TARIFA 2024
2944 X	Soporte CPU para mesas Metal	1	20-25 x 40 x 36	41 x 21 x 16	3kg / 0,014m ³	128,00 €

CAJAS DE CONEXIONES

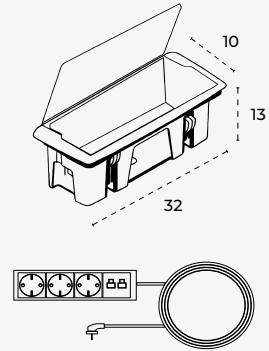


VER VIDEO



Cajas de conexiones de 32 x 13 cm. La referencia 2964 dispone de 3 unidades SCHUKO, 2 unidades 2RJ45, y 2 metros de cable AC.

Medidas (cm)



Ref.	Descripción	Uds.	cm (producto)	cm (packaging)	kg / m ³ (packaging)	TARIFA 2024
● 2964	Caja + 3 shucko + 2RJ45 + 2m de cable	1	32 x 13 x 10	35 x 14 x 14	1,2 kg / 0,006 m ³	285,00 €
● 2965	Caja vacía	1	32 x 13 x 10	35 x 14 x 14	0,5 kg / 0,006 m ³	80,00 €

● Zmec: Coste mecanizado tableros 25 €/unidad (precio neto por tablero a mecanizar)

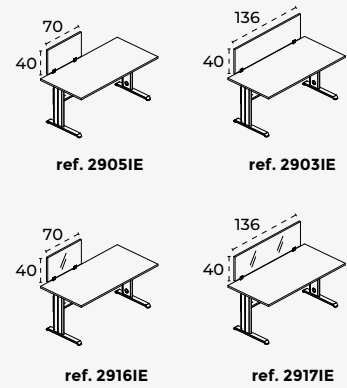
SEPARADORES PARA MESAS CON SUPERFICIE DE MELAMINA

2903IE 04

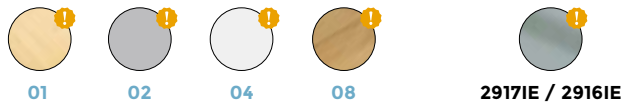


Los diferentes tipos de separadores se adaptan tanto a cualquier superficie como a cualquier medida, variando los anclajes y materiales según la superficie de mesa donde se va a instalar. Disponible en cristal templado translúcido de 10 mm de grosor, o realizado en melamina de 25 mm. Color según modelo, canteada en PVC de 1mm del mismo color.

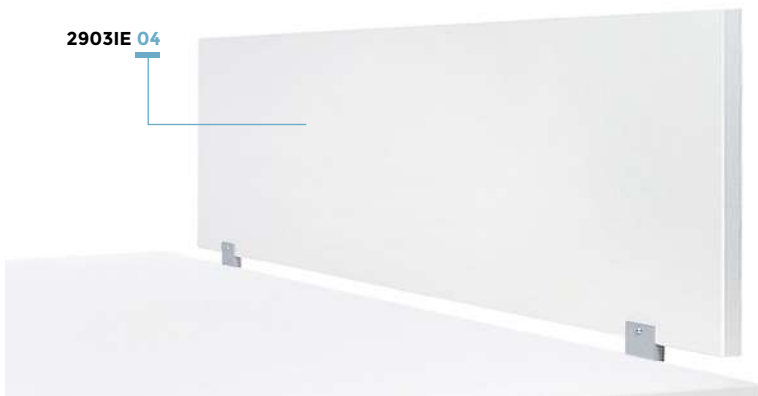
Medidas (cm)



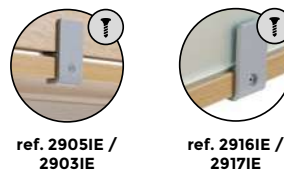
Ref.	Descripción	Uds.	cm (superficie)	cm (producto)	N° packs	kg / m ³ (packaging)	TARIFA 2024
2903IE XX	Separador de melamina / Tablero de melamina	1	136 x 40	136 x 40 x 2,5	1	10 kg / 0,032 m ³	199,00 €
2905IE XX	Separador de melamina / Tablero de melamina	1	70 x 40	70 x 40 x 2,5	1	7 kg / 0,020 m ³	182,00 €
2917IE	Separador de cristal / Tablero de melamina	1	136 x 40	136 x 40 x 1	1	14 kg / 0,053 m ³	355,00 €
2916IE	Separador de cristal / Tablero de melamina	1	70 x 40	136 x 40 x 1	1	7 kg / 0,020 m ³	259,00 €



2903IE 04



SEPARADORES PARA MESAS



ref. 2905IE / 2903IE

ref. 2916IE / 2917IE

WORK

Las mesas de la serie WORK se definen por su simplicidad de formas y alta consistencia visual. Su sólida estructura de melamina compuesta por pies laterales y faldón integrado confiere al conjunto de la mesa una estética de formas rectas, simple y versátil ideal para todo tipo de entornos. La serie Metal combina formas rectas en las mesas individuales y las formas curvas en las mesas en forma de L.

Travesaño central realizado en melamina de 19mm de espesor fijado a los pies laterales realizados en melamina de 25mm de espesor con regulación en altura de 2 cm. Tableros realizados en melamina de 25 mm de

grosor y canteado en PVC de 1 mm. Varios acabados de melamina que se combinan según modelo. El diseño del travesaño favorece un ágil y rápido paso de cables.

Serie con diferentes formatos de mesa para poder amueblar las distintas áreas de trabajo que puedan componer cualquier proyecto adaptándose a cada espacio. Mesas individuales, alas auxiliares, mesas en forma de L..., así como sus accesorios asociados (soportes CPU, paso de cables, sistema de electrificación...). Consultar a Rocada para las opciones disponibles, así como la posibilidad de productos especiales fabricados a medida.



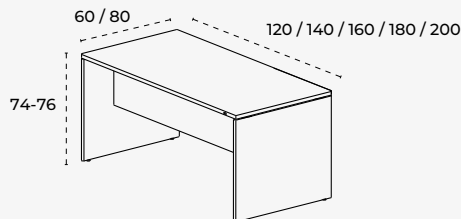
Zmec: Coste mecanizado tableros
25 €/unidad (precio neto por
tablero a mecanizar)



WORK - MESAS INDIVIDUALES



Medidas (cm)



Ref.	Descripción	Uds.	cm (superficie)	cm (producto)	N° packs	kg / m ³ (packaging)	TARIFA 2024
● 2000 XX XX V24	Mesa Work individual estructura de melamina / tablero de melamina	1	120 x 60	120 x 74 x 60	3	31,65 kg / 0,103 m ³	209,00 € ▼
2001 XX XX V24	Mesa Work individual estructura de melamina / tablero de melamina	1	140 x 80	140 x 74 x 80	3	45,15 kg / 0,115 m ³	247,00 € ▼
2002 XX XX V24	Mesa Work individual estructura de melamina / tablero de melamina	1	160 x 80	160 x 74 x 80	3	48,50 kg / 0,128 m ³	281,00 € ▼
2003 XX XX V24	Mesa Work individual estructura de melamina / tablero de melamina	1	180 x 80	180 x 74 x 80	3	51,60 kg / 0,148 m ³	317,00 € ▼
2004 XX XX V24	Mesa Work individual estructura de melamina / tablero de melamina	1	200 x 80	200 x 74 x 80	3	55,55 kg / 0,166 m ³	352,00 € ▼

● Ref 2000: no admite ala auxiliar

ESTRUCTURA COLOR HAYA



ESTRUCTURA COLOR ALUMINIO



ESTRUCTURA COLOR GRIS



ESTRUCTURA COLOR BLANCO



ESTRUCTURA COLOR ROBLE

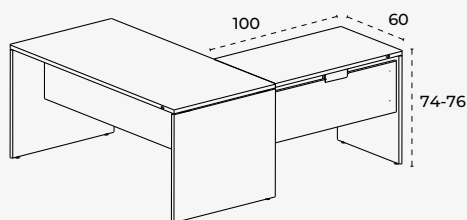


● Acabados en aluminio disponibles hasta final de existencias

WORK - ALAS AUXILIARES



Medidas (cm)

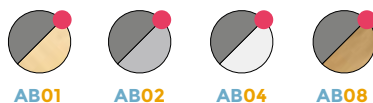


Ref.	Descripción	Uds.	cm (superficie)	cm (producto)	N° packs	kg / m ³ (packaging)	TARIFA 2024
2102 XX XX V24	Ala auxiliar Work estructura de melamina / tablero de melamina	1	100 x 60	100 x 74 x 60	1	28 kg / 0,076 m ³	177,00 € ▼

ESTRUCTURA COLOR HAYA



ESTRUCTURA COLOR ALUMINIO



ESTRUCTURA COLOR GRIS



ESTRUCTURA COLOR BLANCO



ESTRUCTURA COLOR ROBLE



● Acabados en aluminio disponibles hasta final de existencias

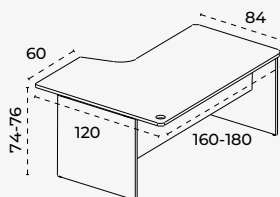
WORK - MESAS "L" INDIVIDUALES

NEW

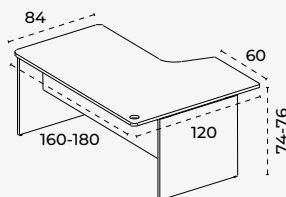
2052 AW 08 V24



Medidas (cm)



ref. 2051 - 2052



ref. 2053 - 2054

Ref.	Descripción	Uds.	cm (superficie)	cm (producto)	N° packs	kg / m ³ (packaging)	TARIFA 2024
● 2051 XX XX V24	Mesa Work forma L derecha estructura pintada / tablero de melamina	1	160 x 84-120	160 x 74 x 120	3	57 kg / 0,224 m ³	369,00 € ▼
● 2052 XX XX V24	Mesa Work forma L derecha estructura pintada / tablero de melamina	1	180 x 84-120	180 x 74 x 120	3	64 kg / 0,243 m ³	405,00 € ▼
● 2053 XX XX V24	Mesa Work forma L izquierda estructura pintada / tablero de melamina	1	160 x 84-120	160 x 74 x 120	3	57 kg / 0,224 m ³	369,00 € ▼
● 2054 XX XX V24	Mesa Work forma L izquierda estructura pintada / tablero de melamina	1	180 x 84-120	180 x 74 x 120	3	64 kg / 0,243 m ³	405,00 € ▼

● Pasacables incorporado de serie

ESTRUCTURA COLOR HAYA



ESTRUCTURA COLOR ALUMINIO



ESTRUCTURA COLOR GRIS



ESTRUCTURA COLOR BLANCO



ESTRUCTURA COLOR ROBLE



● Acabados en aluminio disponibles hasta final de existencias

WORK - ÁNGULOS DE 90°

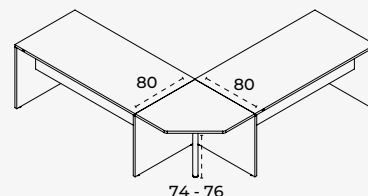
2907 ACW 01



Accesorio ideal para realizar formas de 90° aportando más espacio y utilidad al conjunto.

Realizadas en melamina de 25 mm, color según modelo, canteada en PVC de 1 mm del mismo color. Pie metálico de columna pintado en epoxy color gris, blanco y antracita con regulación en altura de 10 cm. Se une mediante piezas de unión por la parte inferior de las superficies. Disponible para mesas de la serie WORK y METAL.

Medidas (cm)



Ref.	Descripción	Uds.	cm (superficie)	cm (producto)	N° packs	kg / m ³ (packaging)	TARIFA 2024
2907 XXX XX	Ángulo de 90° con regulación en altura estructura pintada / tablero de melamina	1	80 x 80	80 x 74-84 x 80	2	15 kg / 0,040 m ³	197,00 €

ESTRUCTURA COLOR GRIS



ESTRUCTURA COLOR BLANCO



WORK - SOPORTES CPU

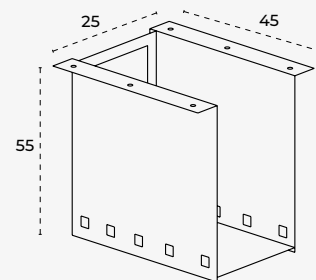


Soportes de CPU ideales para tener el equipo informático organizado.

Realizados en chapa de acero de 1,5 mm de grosor doblada. Se puede fijar a los tableros de melamina de las mesas de la serie BLANCA, TOTAL, EXECUTIVE y WORK. Las aperturas que presenta la chapa permiten una correcta conexión de los cables y al mismo tiempo una óptima ventilación.



Medidas (cm)



Ref.	Descripción	Uds.	cm (producto)	cm (packaging)	kg / m ³ (packaging)	TARIFA 2024
2943 X	Soporte CPU para mesa con tablero de melamina	1	25 x 55 x 45	59 x 47 x 4	9 kg / 0,011 m ³	103,00 €

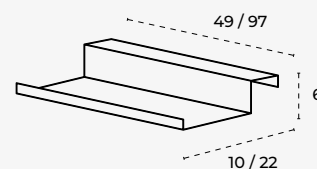
PASACABLES



Pasacables para instalar debajo de las mesas, creado para una mejor disposición del cableado en toda nuestra gama de mesas, tanto para mesas con tablero de melamina, como mesas con tablero de cristal. Estructura realizada en plancha metálica y pintada en epoxy color según modelo. Disponible en color gris, blanco y antracita.



Medidas (cm)



Ref.	Descripción	Uds.	cm (producto)	cm (packaging)	kg / m ³ (packaging)	TARIFA 2024
2921 X	Canal pasacables	1	49 x 6 x 10	50 x 7 x 11	1 kg / 0,003 m ³	25,00 €
2922 X	Canal pasacables gran formato	1	97 x 6 x 22	101 x 8 x 26	3,5 kg / 0,021 m ³	72,00 €

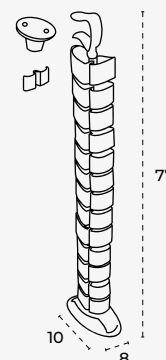
● Ref 2922: accesorio para mesas a partir de 140 cm

ELECTRIFICACIÓN



Pasacables de membrana en formato columna, una buena solución para tener los cables ordenados. Color aluminio.

Medidas (cm)



Ref.	Descripción	Uds.	cm (producto)	cm (packaging)	kg / m ³ (packaging)	TARIFA 2024
2901	Pasacables membrana columna color aluminio	1	10 x 77 x 8	46 x 46 x 7	2 kg / 0,014 m ³	64,00 €

CAJAS DE CONEXIONES

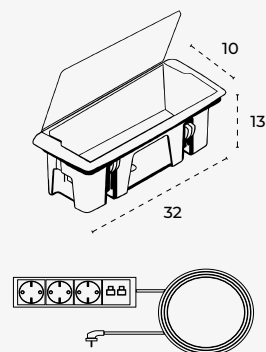


VER VIDEO



Cajas de conexiones de 32 x 13 cm. La referencia 2964 dispone de 3 unidades SCHUKO, 2 unidades 2RJ45, y 2 metros de cable AC.

Medidas (cm)



Ref.	Descripción	Uds.	cm (producto)	cm (packaging)	kg / m ³ (packaging)	TARIFA 2024
2964	Caja + 3 schuko + 2RJ45 + 2m de cable	1	32 x 13 x 10	35 x 14 x 14	1,2 kg / 0,006 m ³	285,00 €
2965	Caja vacía	1	32 x 13 x 10	35 x 14 x 14	0,5 kg / 0,006 m ³	80,00 €

● Zmec: Coste mecanizado tableros 25 €/unidad (precio neto por tablero a mecanizar)

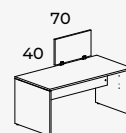
SEPARADORES PARA MESAS CON SUPERFICIE DE MELAMINA

2917IE

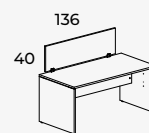


Los diferentes tipos de separadores se adaptan tanto a cualquier superficie como a cualquier medida, variando los anclajes y materiales según la superficie de mesa donde se va a instalar. Disponible en cristal templado translúcido de 10 mm de grosor, o realizado en melamina de 25 mm. Color según modelo, canteada en PVC de 1mm del mismo color.

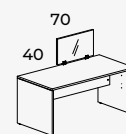
Medidas (cm)



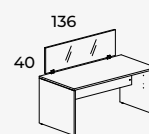
ref. 2905IE



ref. 2903IE



ref. 2916IE



ref. 2917IE

Ref.	Descripción	Uds.	cm (superficie)	cm (producto)	N° packs	kg / m ³ (packaging)	TARIFA 2024
2903IE XX	Separador de melamina / Tablero de melamina	1	136 x 40	136 x 40 x 2,5	1	10 kg / 0,032 m ³	199,00 €
2905IE XX	Separador de melamina / Tablero de melamina	1	70 x 40	70 x 40 x 2,5	1	7 kg / 0,020 m ³	182,00 €
2917IE	Separador de cristal / Tablero de melamina	1	136 x 40	136 x 40 x 1	1	14 kg / 0,053 m ³	355,00 €
2916IE	Separador de cristal / Tablero de melamina	1	70 x 40	136 x 40 x 1	1	7 kg / 0,020 m ³	259,00 €



01



02



04

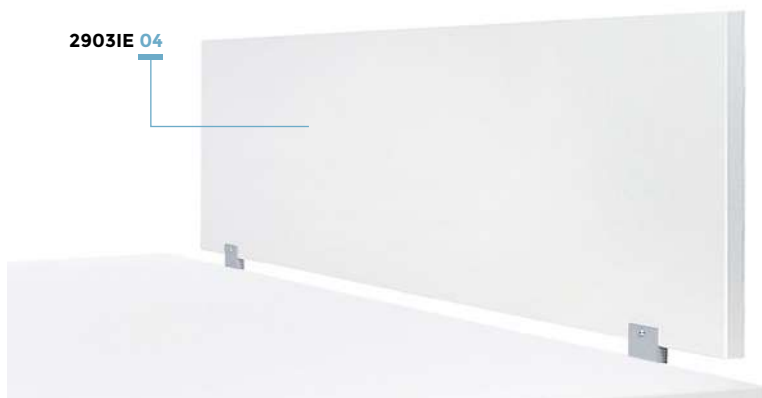


08



2917IE / 2916IE

2903IE 04



SEPARADORES PARA MESAS



ref. 2905IE / 2903IE



ref. 2916IE / 2917IE



SET

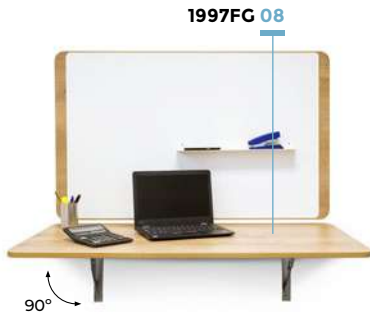
SMART

La serie Smart se define por su máxima adaptabilidad a entornos de oficina o de hogar permitiendo transformar espacios en base al uso que se le da en cada momento. Los productos Smart facilitan a las personas encauzar los flujos de trabajo según el horario, permitiendo conciliar la vida laboral con la vida

familiar. Una conciliación que repercute en un aumento de la satisfacción de los empleados, reforzando su compromiso con la empresa, y a largo plazo, en el incremento de su productividad.

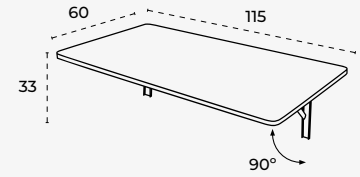


SMART - MESAS PLEGABLES DE PARED



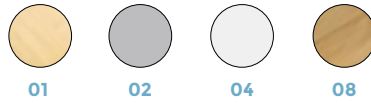
Mesas plegables SMART diseñadas para aprovechar cualquier espacio por pequeño que sea. Perfectas para complementar con nuestras pizarras de la gama NATURAL y SKINWHITEBOARD. Fabricadas en melamina de 19 mm de grosor y sistema de fijación a la pared realizado en acero con sistema de plegado de fácil activación. Acabados según modelo. No incluye pizarras.

Medidas (cm)



Ref.	Descripción	Uds.	cm (superficie)	cm (producto)	cm (packaging)	kg / m ³ (packaging)	TARIFA 2024
● 1997FG XX	Mesa plegable de pared con superficie de melamina	1	115 x 60	115x 60 x 33	126 x 62 x 6	12kg / 0.047m ³	99,00 € ▼

● Pizarra no incluida

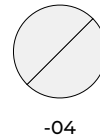


SMART - MESA MÓVIL

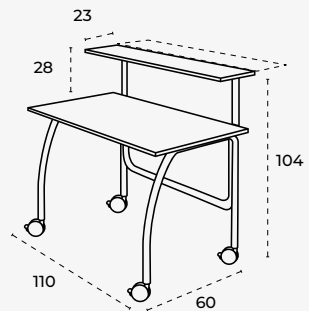


Mesa móvil de nuestra nueva gama de mesas SMART, diseñada y pensada para la adaptación del trabajo en casa. La elección perfecta para adaptarse a cualquier espacio. Fabricado en tubo de acero de 35 mm y superficie de melamina de 19 mm.

Su segundo nivel ofrece un espacio auxiliar para poder disponer de una superficie más limpia en su área de trabajo, con 2 posiciones para ajustarse a sus necesidades.



Medidas (cm)



Ref.	Descripción	Uds.	cm (superficie)	cm (producto)	cm (packaging)	kg / m ³ (packaging)	TARIFA 2024
7020V20-04	Mesa móvil con estructura pintada blanca / superficie de melamina blanca	1	110 x 60	110 x 104 x 60	123 x 72 x 9	21.65kg / 0.080 m ³	145,00 € ▼



ACOUSTIC

Gama de paneles acústicos que se adaptan a los requerimientos técnicos y estéticos de cada proyecto. Realizados en polímero técnico PET, permite una excelente absorción acústica tanto para espacios públicos como privados, haciendo la percepción de los sonidos una experiencia placentera. Los paneles acústicos son especialmente útiles para controlar las

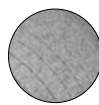
primeras reflexiones, así como el tiempo de reverberación en medias-altas y altas frecuencias. Producto novedoso y elegante que aporta a su espacio de trabajo una mejora acústica en oficinas, salas de reuniones, call centers, salas de videoconferencia, etc. Disponible en diferentes medidas, colores y distintas formas de aplicación (consultar para estudio de cada aplicación).



PANELES ACÚSTICOS DE SOBREMESA

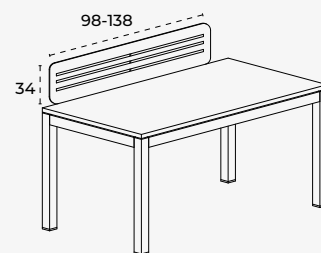


Gama de paneles acústicos que se adaptan a los requerimientos técnicos y estéticos de cada proyecto. Realizados en polímero técnico PET, permite una excelente absorción acústica tanto para espacios públicos como privados, haciendo la percepción de los sonidos una experiencia placentera. Los paneles acústicos son especialmente útiles para controlar las primeras reflexiones, así como el tiempo de reverberación en medias-altas y altas frecuencias. Producto novedoso y elegante que aporta a su espacio de trabajo una mejora acústica en oficinas, salas de reuniones, call centers, salas de videoconferencia, etc. Disponible en diferentes medidas, colores y distintas formas de aplicación (consultar para estudio de cada aplicación).



1

Medidas (cm)



Ref.	Descripción	Uds.	cm (superficie)	cm (producto)	N° packs	kg / m ³ (packaging)	TARIFA 2024
3904-1	Panel acústico de sobremesa	1	98 x 34	98 x 34 x 5	1	2,5kg / 0,018 m ³	159,00 €
3906-1	Panel acústico de sobremesa	1	138 x 34	138 x 34 x 5	1	3,5kg / 0,025 m ³	202,00 €

PANELES ACÚSTICOS A PARED



Gama de paneles acústicos que se adaptan a los requerimientos técnicos y estéticos de cada proyecto. Realizados en polímero técnico PET, permite una excelente absorción acústica tanto para espacios públicos como privados, haciendo la percepción de los sonidos una experiencia placentera. Los paneles acústicos son especialmente útiles para controlar las primeras reflexiones, así como el tiempo de reverberación en medias-altas y altas frecuencias. Producto novedoso y elegante que aporta a su espacio de trabajo una mejora acústica en oficinas, salas de reuniones, call centers, salas de videoconferencia, etc. Disponible en diferentes medidas, colores y distintas formas de aplicación (consultar para estudio de cada aplicación).

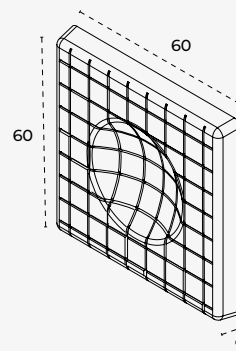


1



4

Medidas (cm)



Ref.	Descripción	Uds.	cm (superficie)	cm (producto)	N° packs	kg / m ³ (packaging)	TARIFA 2024
3940-1	Panel acústico a pared gris	1	60 x 60	60 x 60 x 7	1	1,7 kg / 0,031 m ³	99,00 € ▼
3940-4	Panel acústico a pared negro	1	60 x 60	60 x 60 x 7	1	1,7 kg / 0,031 m ³	99,00 € ▼



SET

STORE

La serie Store esta pensada para hacer frente a las diferentes necesidades de cada entorno de trabajo, y no solo al de su almacenaje y funcionalidad sino también a nuevos criterios de división, demarcación de espacios, confort visual...

La serie Store se componen de módulos realizados en melamina de 25mm y de 19mm según componentes y funcionalidades, así como de módulos fabricados en acero para dotar de mayor protección y resistencia.

Serie con diferentes formatos de armarios y cajoneras para poder amueblar las distintas áreas de trabajo que puedan componer cualquier proyecto adaptándose a cada espacio. Estanterías abiertas de diseño minimalista, armarios de melamina con puertas, carpeteros, abiertos, armarios metálicos de puertas correderas, puertas batientes, archivadores, cajoneras, etc...). Consultar a Rocada para las opciones disponibles, así como la posibilidad de productos especiales fabricados a medida.



ESTANTERÍAS ABIERTAS CON ESTRUCTURA METÁLICA DE 3 O 5 NIVELES

1420 ACY 08



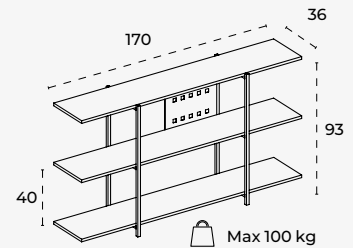
VER VIDEO



Estantería abierta con distintos niveles de baldas para espacios diáfanos, dónde permite dividir los ambientes de trabajo y crear espacios con diferentes niveles de privacidad utilizando plantas, decoración y elementos de oficina.

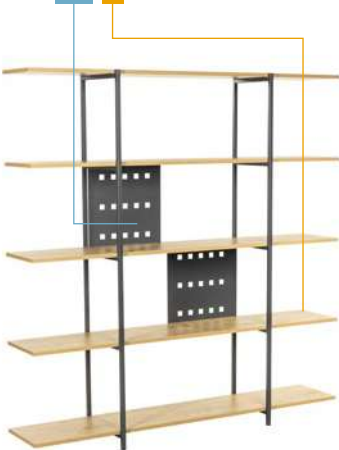
Baldas realizadas en melamina de 19 mm de espesor. Estructura realizada en tubo de acero de 20 x 20 mm. Incluye 1 o 2 embellecedores metálicos que confieren a la estructura aún más estabilidad a la vez que se crean zonas de mayor privacidad.

Medidas (cm)

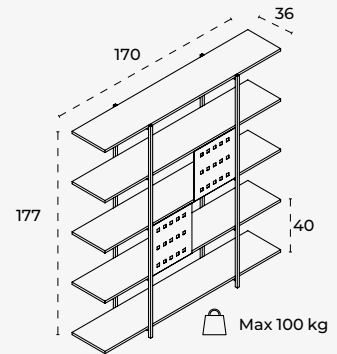


ref. 1420

1430 ACY 08



VER VIDEO



ref. 1430

Ref.	Descripción	Uds.	cm (superficie)	cm (producto)	N° packs	kg / m ³ (packaging)	TARIFA 2024
● 1420 XXX XX	Estantería abierta de melamina de 3 niveles con estructura metálica y baldas de melamina	1	170 x 36	170 x 93 x 36	3	27,10 kg / 0,059 m ³	230,00 €
● 1430 XXX XX	Estantería abierta de melamina de 5 niveles con estructura metálica y baldas de melamina	1	170 x 36	170 x 177 x 36	4	46,30 kg / 0,104 m ³	340,00 €

● Consultar para otros acabados

ESTRUCTURA COLOR BLANCO



ACM04

ACM08

ESTRUCTURA COLOR ANTRACITA



ACY04

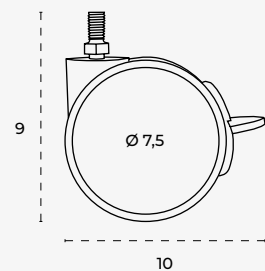
ACY08

RUEDAS PARA ESTANTERÍAS ABIERTAS



Juego de 4 ruedas de alta resistencia y de diámetro 75mm para estanterías abiertas con estructura metálica y baldas de melamina

Medidas (cm)



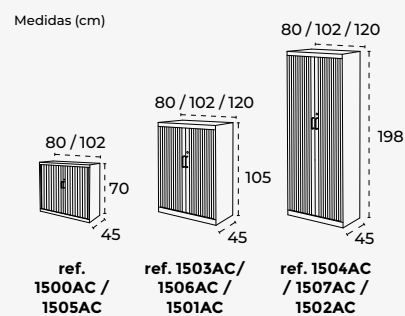
Max 25 kg / rueda

Ref.	Descripción	Uds.	cm (producto)	cm (packaging)	kg / m ³ (packaging)	TARIFA 2024
1490	Ruedas para estanterías abiertas con estructura metálica	4	10 x 9 x 6	16 x 10 x 9	1,5kg / 0,001 m ³	50,00 €

ARMARIOS METÁLICOS CON PUERTAS PERSIANA



Familia de armarios metálicos de gran resistencia y calidad. Solución perfecta para el almacenamiento y clasificación de archivos y documentos. Los armarios incorporan niveladores realizados en plancha de acero. Puertas de persiana con cerradura realizadas en polímero técnico y baldas metálicas regulables en altura incluidas (admiten archivar con carpetas colgantes tamaño DIN A4). Pintados en epoxy, color según modelo. Se entregan montados de serie.



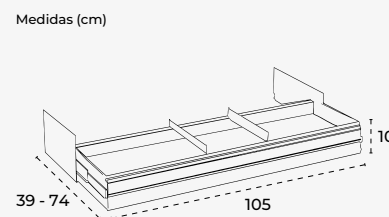
Ref.	Descripción	Uds.	cm (producto)	N° packs	kg / m ³ (packaging)	TARIFA 2024
1500AC XX	Armario metálico con puerta persiana. Incluye 1 balda	1	80 x 70 x 45	1	25 kg / 0,250 m ³	473,00 €
1503AC XX	Armario metálico con puerta persiana. Incluye 2 baldas	1	80 x 105 x 45	1	35 kg / 0,378 m ³	539,00 €
1504AC XX	Armario metálico con puerta persiana. Incluye 4 baldas	1	80 x 198 x 45	1	58 kg / 0,712 m ³	699,00 € ▼
1505AC XX	Armario metálico con puerta persiana. Incluye 1 balda	1	102 x 70 x 45	1	28 kg / 0,32 m ³	494,00 €
1506AC XX	Armario metálico con puerta persiana. Incluye 2 baldas	1	102 x 105 x 45	1	36 kg / 0,48 m ³	574,00 €
1507AC XX	Armario metálico con puerta persiana. Incluye 4 baldas	1	102 x 198 x 45	1	58 kg / 0,91 m ³	725,00 € ▼
1501AC XX	Armario metálico con puerta persiana. Incluye 2 baldas	1	120 x 105 x 45	1	38 kg / 0,570 m ³	574,00 €
1502AC XX	Armario metálico con puerta persiana. Incluye 4 baldas	1	120 x 198 x 45	1	62 kg / 1,070 m ³	750,00 € ▼



ACCESORIO PARA CARPETAS

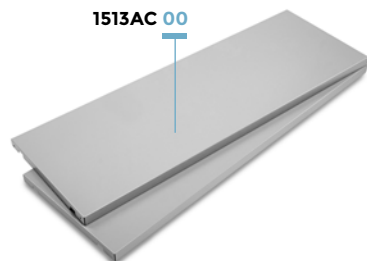


Bastidor telescópico compatible con nuestros armarios metálicos de 120 cm de ancho. Permite archivar carpetas colgantes de diferentes medidas simplemente moviendo las varillas centrales. Las guías metálicas con rodamientos facilitan la búsqueda y extracción de la documentación al sacarla fuera del cuerpo del armario.

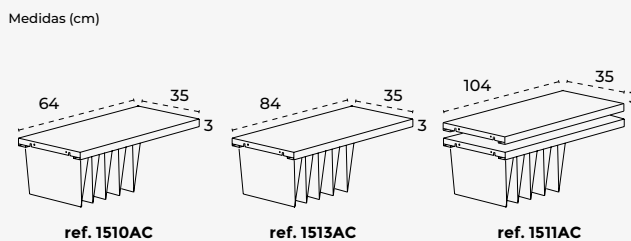


Ref.	Descripción	Uds.	cm (producto)	N° packs	kg / m ³ (packaging)	TARIFA 2024
1512AC	Accesorio para carpetas para armarios metálicos de 120 cm	1	105 x 39-74 x 10	1	3 kg / 0,050 m	174,00 €

BALDAS METÁLICAS PARA ARMARIOS METÁLICOS CON PUERTAS PERSIANA



Baldas metálicas para armarios metálicos de persiana. Realizada en chapa de acero de 0,8 mm de espesor y pintadas en epoxy, color según modelo. Permiten archivar carpetas colgantes de tamaño DIN A4.



Ref.	Descripción	Uds.	cm (producto)	N° packs	kg / m ³ (packaging)	TARIFA 2024
1510AC XX	Balda metálica para armarios metálicos 1500AC / 1503AC / 1504AC	1	64 x 3 x 35	1	3 kg / 0,099 m ³	52,00 €
1513AC XX	Balda metálica para armarios metálicos 1505AC / 1506AC / 1507AC	1	84 x 3 x 35	1	4 kg / 0,124 m ³	54,00 €
1511AC XX	Baldas metálica para armarios metálicos 1501AC / 1502AC	2	104 x 3 x 35	1	7,75 kg / 0,142 m ³	75,00 €

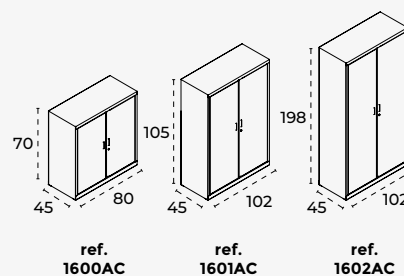


ARMARIOS METÁLICOS CON PUERTAS BATIENTES



Familia de armarios metálicos de gran resistencia y calidad pintados en epoxy, color según modelo. Solución perfecta para el almacenamiento y clasificación de archivos y documentos. Incorporan niveladores realizados en plancha de acero. Puertas metálicas de acero de 0,7 mm batientes con refuerzo interior y cerradura de seguridad con tirador incorporado. Baldas metálicas regulables en altura incluidas (admiten carpetas colgantes DIN A4).

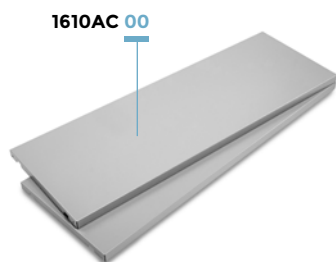
Medidas (cm)



Ref.	Descripción	Uds.	cm (producto)	Nº packs	kg / m³ (packaging)	TARIFA 2024
1600AC XX	Armario metálico con puertas batientes. Incluye 1 balda	1	80 x 70 x 45	1	31 kg / 0,250 m³	607,00 €
1601AC XX	Armario metálico con puertas batientes. Incluye 2 baldas	1	102 x 105 x 45	1	48,9 kg / 0,480 m³	674,00 €
1602AC XX	Armario metálico con puertas batientes. Incluye 4 baldas	1	102 x 198 x 45	1	80,9 kg / 0,910 m³	809,00 €

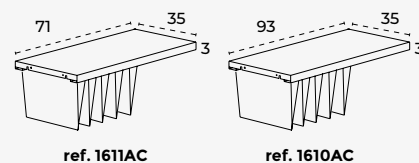


BALDAS METÁLICAS PARA ARMARIOS METÁLICOS CON PUERTAS BATIENTES



Baldas metálicas para armarios metálicos de puertas batientes. Realizada en chapa de acero de 0,8 mm de espesor y pintadas en epoxy, color según modelo. Permiten archivar carpetas colgantes de tamaño DIN A4.

Medidas (cm)



Ref.	Descripción	Uds.	cm (producto)	Nº packs	kg / m³ (packaging)	TARIFA 2024
1611AC XX	Balda metálica para armarios metálicos 1600AC	1	71 x 3 x 35	1	3 kg / 0,007 m³	52,00 €
1610AC XX	Balda metálica para armarios metálicos 1601AC / 1602AC	1	93 x 3 x 35	1	4 kg / 0,009 m³	54,00 €

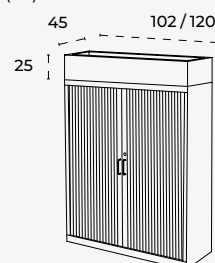


JARDINERAS SUPERIORES PARA ARMARIOS METÁLICOS



Jardineras monobloc fabricadas en chapa de acero de gran rigidez y estabilidad pintadas en epoxy. Incorpora una bandeja de drenaje de recogida de líquidos en su interior. Bandeja fabricada en poliestireno de color negro. Disponible para armarios de 120cm y de 102cm de ancho. Disponible en colores acorde con los armarios. Dale un toque más fresco y agradable a tu espacio de trabajo.

Medidas (cm)



Ref.	Descripción	Uds.	cm (producto)	Nº packs	kg / m³ (packaging)	TARIFA 2024
2400AC XX	Jardinera metálica de 120cm de ancho	1	120 x 25 x 45	1	18,00 kg / 0,136 m³	330,00 €
2402AC XX	Jardinera metálica de 102cm de ancho	1	102 x 25 x 45	1	15,00 kg / 0,116 m³	310,00 €



ARCHIVADORES METÁLICOS



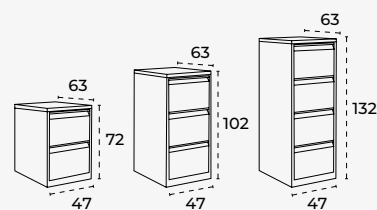
VER VIDEO

1651AC 00



Archivadores metálicos para carpetas colgantes, diseñados para guardar y mantener el orden de sus documentos. Con una gran variedad en medidas y colores pintados en epoxy, color según modelo, para que pueda elegir una combinación que se adapte fácilmente al estilo y necesidades de su empresa. Realizados en plancha de acero entre 0.6 y 0.8 mm de espesor. Cajones con guías metálicas y rodamientos de alta resistencia de extracción total, con sistema de cierre centralizado y antivuelco. Barra móvil que permite archivar tamaño DIN A4 y folio. Cumplen con la normativa BS4875 (apartado 7). Se suministran montados. Garantía de 5 años.

Medidas (cm)



ref. 1650AC

ref. 1651AC

ref. 1652AC

Ref.	Descripción	Uds.	cm (producto)	N° packs	kg / m ³ (packaging)	TARIFA 2024
1650AC XX	Archivador metálico de 2 cajones	1	47 x 72 x 63	1	28 Kg / 0,213 m ³	473,00 €
1651AC XX	Archivador metálico de 3 cajones	1	47 x 102 x 63	1	38 Kg / 0,304 m ³	541,00 €
1652AC XX	Archivador metálico de 4 cajones	1	47 x 132 x 63	1	50 Kg / 0,394 m ³	607,00 €



00



10



11



12



15

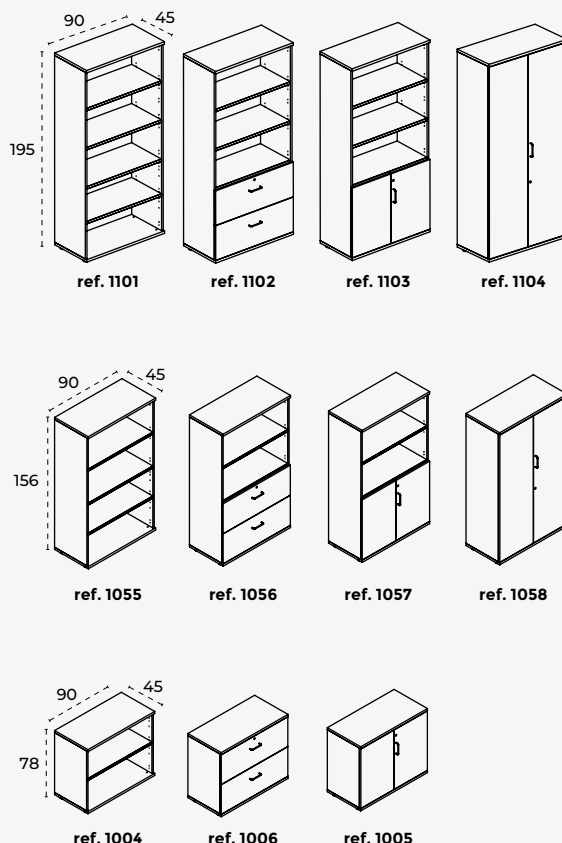


SET

ARMARIOS DE MELAMINA CON TAPA



Medidas (cm)



Amplia gama de armarios que gracias a sus suaves líneas rectas, encajan perfectamente con todas nuestras series de mobiliario. Están disponibles en múltiples acabados de color, lo que permite que se adapte a cualquier estilo.

Estructura de melamina de 19 mm de grosor, canteada en PVC de 1mm de grosor. La parte trasera esta realizada en DM de 3 mm pintado en color según modelo por ambas caras. Todas la baldas de 25 mm incluidas. Los armarios carpetero admiten todo tipo de carpetas gracias a su estructura regulable. Los armarios con puertas batientes van equipados con una cerradura con 2 llaves plegables. Tiradores metálicos con acabado metalizado.

Ref.	Descripción	Uds.	cm (producto)	N° packs	kg / m ³ (packaging)	TARIFA 2024
1101 XXXX V24	Armario de melamina con tapa sin puertas	1	90 x 195 x 45	3	64,50 kg / 0,125 m ³	352,00 €
1102 XXXX V24	Armario de melamina con tapa y cajones carpeteros	1	90 x 195 x 45	4	88,25 kg / 0,176 m ³	863,00 €
1103 XXXX V24	Armario de melamina con tapa y puertas bajas	1	90 x 195 x 45	4	73,20 kg / 0,145 m ³	450,00 €
1104 XXXX V24	Armario de melamina con tapa y puertas totales	1	90 x 195 x 45	4	86,65 kg / 0,169 m ³	529,00 €
1055 XXXX V24	Armario de melamina con tapa sin puertas	1	90 x 156 x 45	3	53,80 kg / 0,115 m ³	312,00 €
1056 XXXX V24	Armario de melamina con tapa y cajones carpeteros	1	90 x 156 x 45	4	71,00 kg / 0,201 m ³	824,00 €
1057 XXXX V24	Armario de melamina con tapa y puertas bajas	1	90 x 156 x 45	4	62,50 kg / 0,135 m ³	411,00 €
1058 XXXX V24	Armario de melamina con tapa y puertas totales	1	90 x 156 x 45	4	71,49 kg / 0,180 m ³	490,00 €
1004 XXXX V24	Armario de melamina con tapa sin puertas	1	90 x 78 x 45	2	30,25 kg / 0,051 m ³	195,00 €
1006 XXXX V24	Armario de melamina con tapa y cajones carpeteros	1	90 x 78 x 45	3	47,45 kg / 0,152 m ³	705,00 €
1005 XXXX V24	Armario de melamina con tapa y puertas totales	1	90 x 78 x 45	3	38,95 kg / 0,086 m ³	292,00 €

● Armarios carpetero admiten todo tipo de carpetas gracias a su estructura regulable / Montaje bajo pedido

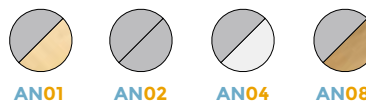
ESTRUCTURA COLOR HAYA



ESTRUCTURA COLOR ALUMINIO



ESTRUCTURA COLOR GRIS



ESTRUCTURA COLOR BLANCO



ESTRUCTURA COLOR ROBLE



● Acabados en aluminio disponibles hasta final de existencias

SET

ARMARIOS DE MELAMINA SIN TAPA

NEW

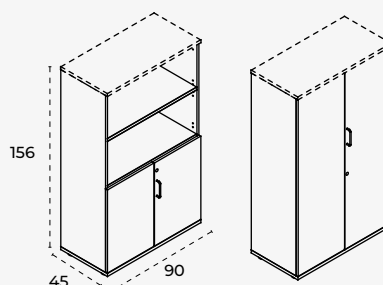
1051 AW 00V24



Amplia gama de armarios que gracias a sus suaves líneas rectas, encajan perfectamente con todas nuestras series de mobiliario. Disponibles en múltiples acabados de color, lo que permite que se adapte a cualquier estilo.

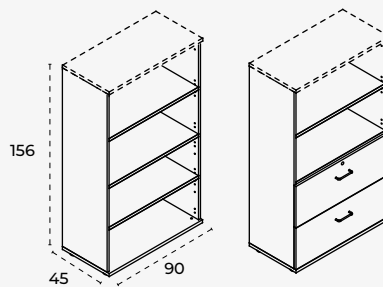
Estructura de melamina de 19 mm de grosor, canteada en PVC de 1mm de grosor. La parte trasera esta realizada en DM de 3 mm pintado en color según modelo por ambas caras. Todas la baldas de 25 mm incluidas. Los armarios carpetero admiten todo tipo de carpetas gracias a su estructura regulable. Los armarios con puertas batientes van equipados con una cerradura con 2 llaves plegables. Tiradores metálicos con acabado metalizado.

Medidas (cm)



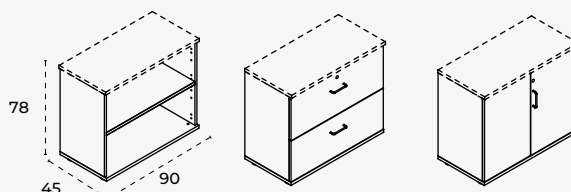
ref. 1053

ref. 1054



ref. 1051

ref. 1052



ref. 1001

ref. 1002

ref. 1003

Ref.	Descripción	Uds.	cm (producto)	N° packs	kg / m ³ (packaging)	TARIFA 2024
● 1051 XX 00V24	Armario de melamina sin tapa y sin puertas	1	90 x 156 x 45	2	47,30 kg / 0,100 m ³	274,00 €
● 1052 XXXX V24	Armario de melamina sin tapa y con cajones carpeteros	1	90 x 156 x 45	3	64,50 kg / 0,186 m ³	784,00 €
● 1053 XXXX V24	Armario de melamina sin tapa y con puertas bajas	1	90 x 156 x 45	3	56 kg / 0,120 m ³	371,00 €
● 1054 XXXX V24	Armario de melamina sin tapa y con puertas totales	1	90 x 156 x 45	3	64,95 kg / 0,135 m ³	450,00 €
● 1001 XX 00V24	Armario de melamina sin tapa y sin puertas	1	90 x 78 x 45	1	23,75 kg / 0,051 m ³	156,00 €
● 1002 XXXX V24	Armario de melamina sin tapa y con cajones carpeteros	1	90 x 78 x 45	2	40,95 kg / 0,135 m ³	667,00 €
● 1003 XXXX V24	Armario de melamina sin tapa y con puertas totales	1	90 x 78 x 45	2	32,45 kg / 0,071 m ³	253,00 €

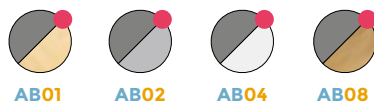
● **NOTA IMPORTANTE:** Debe completar los armarios comprando la tapa superior (ref: 1903 o 1904), según quiera tapa de 180 cm para dos armarios, o tapa de 90 cm para un armario individual / Acabados en aluminio disponibles hasta final de existencias

● Armarios carpeteros admiten todo tipo de carpetas gracias a su estructura regulable / Montaje bajo pedido

ESTRUCTURA COLOR HAYA



ESTRUCTURA COLOR ALUMINIO



ESTRUCTURA COLOR GRIS



ESTRUCTURA COLOR BLANCO



ESTRUCTURA COLOR ROBLE



● Acabados en aluminio disponibles hasta final de existencias

ARMARIO DE MELAMINA SIN TAPA Y CON PUERTAS DE CRISTAL

NEW

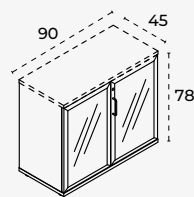
1053 AW 05V24



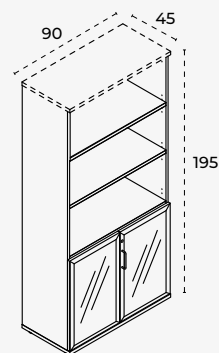
Los armarios con puertas de cristal darán un toque más ligero a la decoración de la oficina. Los cristales son translucidos con acabado al ácido, evitando que se vea nítidamente a través de los mismos.

Estructura de melamina de 19 mm de grosor, canteada en PVC de 1mm de grosor. La parte trasera esta realizada en DM de 3 mm pintado en color según modelo por ambas caras. Todas la baldas de 25 mm incluidas. Los armarios carpetero admiten todo tipo de carpetas gracias a su estructura regulable. Los armarios con puertas batientes van equipados con una cerradura con 2 llaves plegables. Tiradores metálicos con acabado metalizado.

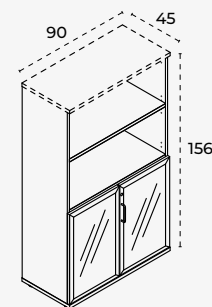
Medidas (cm)



ref. 1003



ref. 1111



ref. 1053

Ref.	Descripción	Uds.	cm (producto)	N° packs	kg / m ³ (packaging)	TARIFA 2024
● 1111 XX 05V24	Armario de melamina sin tapa y con puertas de cristal	1	90 x 195 x 45	3	66,70 kg / 0,120 m ³	747,00 €
● 1053 XX 05V24	Armario de melamina sin tapa y con puertas de cristal	1	90 x 156 x 45	3	56 kg / 0,101 m ³	707,00 €
● 1003 XX 05V24	Armario de melamina sin tapa y con puertas de cristal	1	90 x 78 x 45	2	32,45 kg / 0,071 m ³	589,00 €

- **NOTA IMPORTANTE:** Debe completar los armarios comprando la tapa superior (ref: 1903 o 1904), según quiera tapa de 180 cm para dos armarios, o tapa de 90 cm para un armario individual / Acabados en aluminio disponibles hasta final de existencias



- Acabados en aluminio disponibles hasta final de existencias

TAPAS PARA ARMARIOS DE MELAMINA

NEW



Tapas realizadas en melamina de 25 mm de grosor color según producto canteada del mismo color en PVC de 1 mm de grosor. Las tapas con referencia 1903 son ideal para unir dos armarios de la misma altura.



01



02

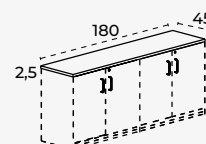


04

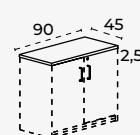


08

Medidas (cm)



ref. 1903

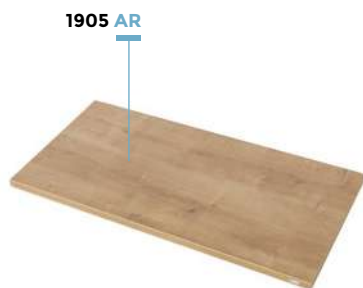


ref. 1904

Ref.	Descripción	Uds.	cm (producto)	N° packs	kg / m ³ (packaging)	TARIFA 2024
● 1904 XX V24	Tapa individual para armarios sin tapa	1	90 x 45 x 2,5	1	6,5 kg / 0,015m ³	45,00 €
● 1903 XX V24	Tapa doble para armarios sin tapa	1	180 x 45 x 2,5	1	14 kg / 0,035 ³	135,00 €

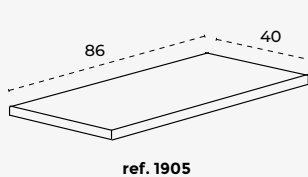
- **NOTA IMPORTANTE:** Tapa necesaria para completar su pedido compuesto por armarios de melamina sin tapa y/o armarios de melamina con puertas de cristal

BALDAS PARA ARMARIOS DE MELAMINA

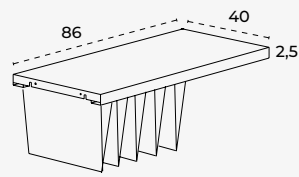


Baldas de melamina y metálicas para armarios de melamina. Baldas de melamina de 2.5cm de grosor disponibles en melamina color haya, gris, blanco o roble. Las baldas metálicas, realizadas en chapa de acero de 0,8mm, admiten carpetas colgantes A4.

Medidas (cm)



ref. 1905



ref. 1906AC00

Ref.	Descripción	Uds.	cm (producto)	N° packs	kg / m ³ (packaging)	TARIFA 2024
1905 XX 00	Balda de melamina para armarios de melamina	1	86 x 40 x 2,5	1	3,10 kg / 0,010 m ³	55,00 €
1906AC00	Balda metálica para armarios de melamina	1	86 x 40 x 2,5	1	3,10 kg / 0,010 m ³	54,00 €



AA



AB



AN



AW



AR



AC00

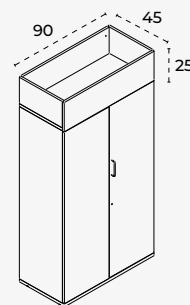
● Acabados en aluminio disponibles hasta final de existencias

JARDINERAS SUPERIORES PARA ARMARIOS DE MELAMINA



Jardineras fabricadas en melamina de 19mm de gran rigidez y estabilidad diseñadas para diferentes estilos de plantas artificiales u otros ornamentos (sin sistema de drenaje de líquidos). Disponible para armarios de melamina de 90cm. Colores acorde con los armarios. Dale un toque más fresco y agradable a tu espacio de trabajo.

Medidas (cm)



Ref.	Descripción	Uds.	cm (producto)	N° packs	kg / m ³ (packaging)	TARIFA 2024
2300 XXXX	Jardinera de melamina de 90cm de ancho	1	90 x 45 x 25	1	16,50 kg / 0,038 m ³	99,00 €

● Plantas y corteza no incluidas. Jardinera compatible con armarios de 90 x 45 cm sin tapa



AA01



AN02



AW04



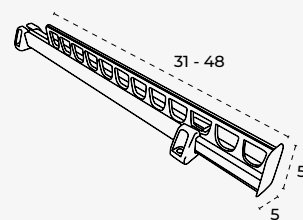
AR08

PERCHERO PARA ARMARIOS DE MELAMINA



Perchero para armarios de melamina y áreas de almacenamiento. Una gran solución de almacenamiento para ahorrar espacio gracias a su extensión de 17 cm de largo. Fabricado en aluminio y polímero técnico.

Medidas (cm)



Ref.	Descripción	Uds.	cm (producto)	N° packs	kg / m ³ (packaging)	TARIFA 2024
1910	Perchero para armario de melamina	1	31-48 x 5 x 5	1	0,5 kg / 0,001 m ³	27,00 €

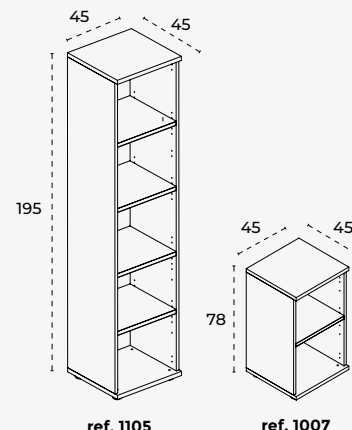
ARMARIOS COLUMNA DE MELAMINA



Amplia gama de armarios que gracias a sus suaves líneas rectas, encajan perfectamente con todas nuestras series de mobiliario. Están disponibles en múltiples acabados de color, lo que permite que se adapte a cualquier estilo.

Estructura de melamina de 19 mm de grosor, canteada en PVC de 1mm de grosor. La parte trasera esta realizada en DM de 3 mm pintado en color según modelo por ambas caras. Todas la baldas de 25 mm incluidas.

Medidas (cm)

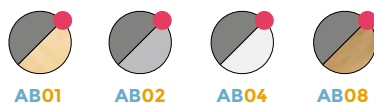


Ref.	Descripción	Uds.	cm (producto)	N° packs	kg / m ³ (packaging)	TARIFA 2024
1105 XX XX V24	Armario columna de melamina	1	45 x 195 x 45	3	44 kg / 0,087 m ³	316,00 €
1007 XX XX V24	Armario columna de melamina	1	45 x 78 x 45	2	19,40 kg / 0,040 m ³	182,00 €

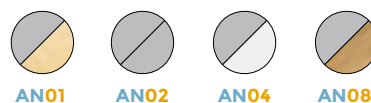
ESTRUCTURA COLOR HAYA



ESTRUCTURA COLOR ALUMINIO



ESTRUCTURA COLOR GRIS



ESTRUCTURA COLOR BLANCO

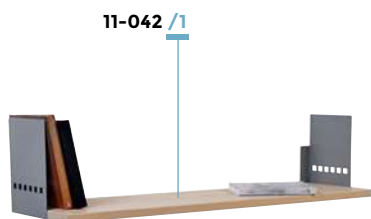


ESTRUCTURA COLOR ROBLE



● Acabados en aluminio disponibles hasta final de existencias

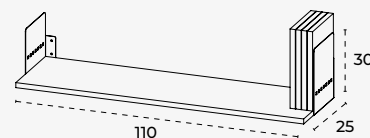
ESTANTERÍA DE PARED



Estantería multifuncional de melamina para ofrecer un espacio extra para su almacenamiento. Gracias a sus soportes metálicos le ofrece puntos de apoyo en los laterales, ideal para libros y otros documentos. Soportes pintados con epoxy gris (RAL 9006). Superficies disponibles en melamina color haya o gris.



Medidas (cm)



Ref.	Descripción	Uds.	cm (producto)	N° packs	kg / m ³ (packaging)	TARIFA 2024
11-042 /1	Estantería de pared color haya	1	110 x 30 x 25	1	5,6 kg / 0,086 m ³	113,00 €
11-042	Estantería de pared color gris	1	110 x 30 x 25	1	5,6 kg / 0,086 m ³	113,00 €

BUCK DE METÁLICOS CON RUEDAS



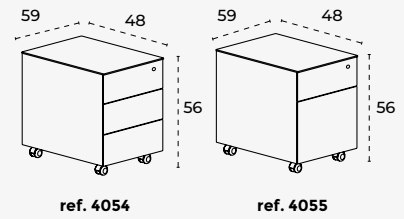
VER VIDEO



Cajoneras metálicas de líneas suaves y modernas que combinan con todo tipo de mobiliario.

Incorporan guías, cerradura centralizada con dos llaves, y sistema antivuelco. Estructura y cajones realizados en plancha metálica pintada epoxy, color según modelo. El cajón carpetero admite carpetas DIN A4. Las ruedas disponen de sistema de freno por un correcta fijación.

Medidas (cm)



Ref.	Descripción	Uds.	cm (producto)	N° packs	kg / m ³ (packaging)	TARIFA 2024
4054AC XX	Buck metálico con ruedas y con 3 cajones	1	59 x 56 x 48	1	20 kg / 0,155 m ³	306,00 € ▼
4055AC XX	Buck metálico con ruedas y con cajón y carpetero	1	59 x 56 x 48	1	20 kg / 0,155 m ³	310,00 € ▼



BUCK DE MELAMINA CON RUEDAS



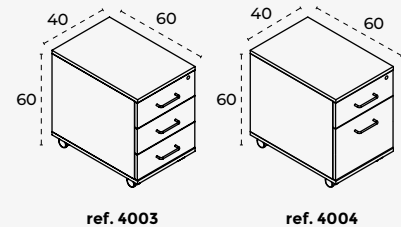
VER VIDEO



Cajoneras rodantes compatibles con todas nuestras líneas de mobiliario. Están disponibles en múltiples acabados de color, lo que permite que se adapte a cualquier estilo.

Cajonera de melamina con ruedas de 3 cajones, o 1 cajón y carpetero según modelo. Estructura realizada en melamina de 19 mm de espesor, color según modelo, con canteado de PVC de 1mm del mismo color. Los interiores de los cajones son metálicos lacados en color negro y los frontales de melamina color según producto de 19 mm de espesor con canteado de PVC de 1mm del mismo color. Incluyen guías con rodamientos de nylon, tiradores metálicos y cerradura centralizada. Se incluye sistema antivuelco y ruedas con freno.

Medidas (cm)

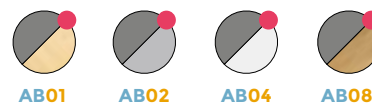


Ref.	Descripción	Uds.	cm (producto)	N° packs	kg / m ³ (packaging)	TARIFA 2024
4003 XX XX V24	Buck de melamina con ruedas y con 3 cajones	1	40 x 60 x 60	1	25,10 kg / 0,138 m ³	225,00 € ▼
4004 XX XX V24	Buck de melamina con ruedas y con cajón y carpetero	1	40 x 60 x 60	1	25,25 kg / 0,138 m ³	269,00 € ▼

ESTRUCTURA COLOR HAYA



ESTRUCTURA COLOR ALUMINIO



ESTRUCTURA COLOR GRIS



ESTRUCTURA COLOR BLANCO



ESTRUCTURA COLOR ROBLE



● Acabados en aluminio disponibles hasta final de existencias

BUCKS MELAMINA SIN RUEDAS



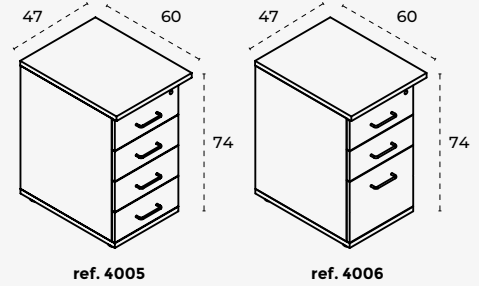
4006 AW 08 V24



Cajoneras diseñadas para adaptarse a cualquier espacio. Complemento ideal para toda nuestra gama de mesas gracias a su adaptación en altura. Disponibles en múltiples acabados, color según modelo.

Cajonera de melamina sin ruedas de 2 cajones, o 2 cajones y carpetero según modelo. Estructura realizada en melamina color según modelo de 19 mm de espesor con canteado de PVC de 1mm del mismo color. Los interiores de los cajones son metálicos lacados en color negro y los frontales de melamina color según producto de 19 mm de espesor con canteado de PVC de 1mm del mismo color. Incluyen guías con rodamientos de nylon, tiradores metálicos y cerradura centralizada. Se incluye sistema antivuelco.

Medidas (cm)



Ref.	Descripción	Uds.	cm (producto)	N° packs	kg / m³ (packaging)	TARIFA 2024
4005 XX XX V24	Buck de melamina sin ruedas y con 4 cajones	1	47 x 74 x 60	1	35,10 kg / 0,192 m³	446,00 € ▼
4006 XX XX V24	Buck de melamina sin ruedas y con 2 cajones y carpetero	1	47 x 74 x 60	1	35,25 kg / 0,192 m³	461,00 € ▼

ESTRUCTURA COLOR HAYA



ESTRUCTURA COLOR ALUMINIO



ESTRUCTURA COLOR GRIS



ESTRUCTURA COLOR BLANCO



ESTRUCTURA COLOR ROBLE



● Acabados en aluminio disponibles hasta final de existencias



SET

WELCOME

La serie Welcome está pensada para dar respuesta a las diferentes necesidades que existen en los primeros momentos de interrelación entre personas. Sus diferentes componentes permiten ofrecer la privacidad necesaria para el trabajo diario manteniendo una zona accesible de comunicación.

Familia formada por módulos superiores realizados íntegramente en melamina que se adaptan a las diferentes series de mesa permitiendo crear espacios con una misma estética adaptándose a cada necesidad

de uso. Sus diferentes longitudes permiten personalizar espacios de trabajo adecuados a cada situación. Módulos Call Center para uso concretos de trabajo, comunicación, etc... fabricados igualmente en melamina. Módulos móviles de recepción/información pensados especialmente para eventos, catering, etc..., con estructura de melamina y paneles frontales metálicos.

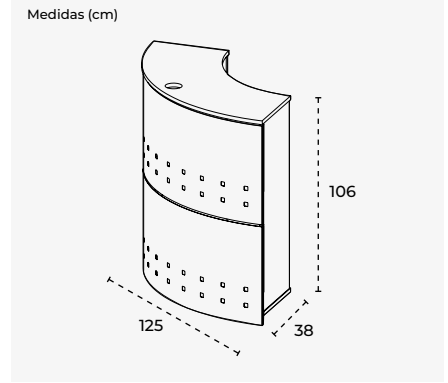
Disponible en diferentes medidas, colores y distintas formas de aplicación (consultar para estudio de cada aplicación).



MÓDULO RECEPCIÓN SEMICIRCULAR



Módulo de recepción circular con líneas suaves y modernas. Realizado en melamina y acero. Su diseño permite todo tipo de aplicaciones como recepción en eventos, catering, etc. Dispone de accesorios opcionales para convertir este módulo en un atril para conferencias, o bien en un soporte para video proyecciones, los dos regulables en altura 25 cm. Ruedas de serie. Posibilidad de niveladores de polímero técnico de alta resistencia. Fácil montaje.



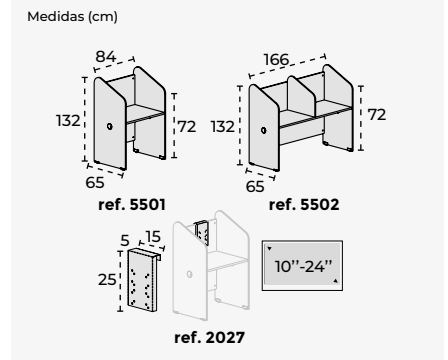
Ref.	Descripción	Uds.	cm (producto)	N° packs	kg / m ³ (packaging)	TARIFA 2024
5100AA01	Módulo recepción semicircular frontales metálicos / tableros de melamina	1	125 x 106 x 38	2	36 kg / 0,109 m ³	470,00 € ▼

CALL CENTER

5501 AN02



Módulos Call Center pensados para puestos de atención al cliente, telemarketing, entre otras posibilidades. Sus paneles frontales y laterales aportan el aislamiento e intimidad necesaria para realizar estos tipos de trabajos correctamente.



Ref.	Descripción	Uds.	cm (producto)	N° packs	kg / m ³ (packaging)	TARIFA 2024
5501 XX XX	Call Center individual estructura y tablero de melamina	1	84 x 132 x 65	2	40,8 kg / 0,115 m ³	352,00 €
5502 XX XX	Call Center doble estructura y tablero de melamina	1	166 x 132 x 65	2	66,8 kg / 0,236 m ³	564,00 €
2027	Soporte metálico Call Center para pantallas planas	1	15 x 25 x 5	1	1kg / 0,005 m ³	38,00 €

● Acabados en aluminio disponibles hasta final de existencias

MÓDULO SUPERIOR PARA MESAS

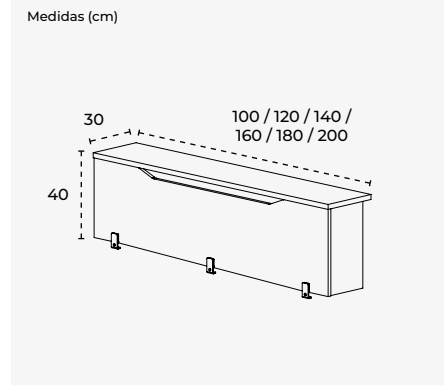


5016 AA01



La solución ideal para convertir cualquier mesa en un mostrador de recepción.

Módulo de recepción superior realizado en melamina de 19-25 mm de espesor. Fijación a la mesa principal mediante 2 o 3 anclajes metálicos pintados en epoxy. Ideal para todo tipo de instalaciones (grandes o pequeñas / lineales o con forma).



Ref.	Descripción	Uds.	cm (producto)	N° packs	kg / m ³ (packaging)	TARIFA 2024
5010 XXXX	Módulo Welcome de recepción estructura y tablero de melamina	1	100 x 40 x 30	1	11 kg / 0,027 m ³	158,00 €
5012 XXXX	Módulo Welcome de recepción estructura y tablero de melamina	1	120 x 40 x 30	1	14 kg / 0,031 m ³	184,00 €
5014 XXXX	Módulo Welcome de recepción estructura y tablero de melamina	1	140 x 40 x 30	1	17 kg / 0,035 m ³	225,00 €
5016 XXXX	Módulo Welcome de recepción estructura y tablero de melamina	1	160 x 40 x 30	1	21 kg / 0,040 m ³	301,00 €
5018 XXXX	Módulo Welcome de recepción estructura y tablero de melamina	1	180 x 40 x 30	1	24 kg / 0,044 m ³	322,00 €
5020 XXXX	Módulo Welcome de recepción estructura y tablero de melamina	1	200 x 40 x 30	1	27 kg / 0,048 m ³	335,00 €

MEETING

Las mesas de la serie Meeting se definen por una máxima practicidad aumentando y potenciando la comunicación entre personas. Su sólida estructura de acero o de melamina, según modelos, confiere al conjunto de la mesa una robustez total para todo tipo de entornos.

Estructura realizada en tubo de acero de 5cm y de 12cm de diámetro con base metálico o en pies de melamina de

25mm de espesor con regulación en altura de 2 cm según modelos. Tableros realizados en melamina de 25 mm de grosor y canteado en PVC de 1 mm. Varios acabados de melamina que se combinan según modelos. Serie con formatos reducidos y otros de gran dimensión acorde con cada uso solicitado y adaptándose a cada espacio. Consultar a Rocada para las opciones disponibles, así como la posibilidad de productos especiales fabricados a medida.



MESA REUNIÓN CIRCULAR CON ESTRUCTURA DE MELAMINA

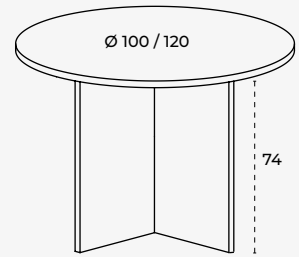
NEW

3006 AW 08 V24



Mesa de reunión circular, con estructura de melamina, pensada para atender a clientes, proveedores, trabajos en grupo, y cubrir las necesidades de reunión, con la intención de mejorar la funcionalidad de su oficina y área de trabajo. Compuesta por estructura de melamina de 25 mm de grosor con canto de PVC de 1mm de grosor con sistema de regulación independiente (20 mm). Acabados en haya, gris, blanco o roble, color según modelo.

Medidas (cm)

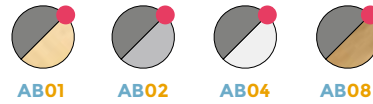


Ref.	Descripción	Uds.	cm (producto)	N° packs	kg / m ³ (packaging)	TARIFA 2024
3005XXXXV24	Mesa Meeting estructura y superficie de melamina	1	100 x 74 x 100	2	31,60 kg / 0,078 m ³	259,00 €
3006XXXXV24	Mesa Meeting estructura y superficie de melamina	1	120 x 74 x 120	2	38,10 kg / 0,091 m ³	338,00 €

ESTRUCTURA COLOR HAYA



ESTRUCTURA COLOR ALUMINIO



ESTRUCTURA COLOR GRIS



ESTRUCTURA COLOR BLANCO



ESTRUCTURA COLOR ROBLE



● Acabados en aluminio disponibles hasta final de existencias

MESA REUNIÓN CIRCULAR CON ESTRUCTURA DE ACERO



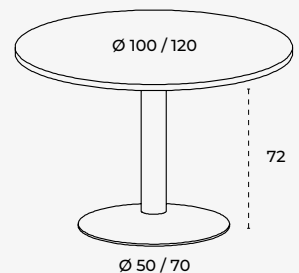
VER VIDEO

3006 ATW 08



Mesa de reunión circular, con estructura de acero, pensada para atender a clientes, proveedores, trabajos en grupo, y cubrir las necesidades de reunión, con la intención de mejorar la funcionalidad de su oficina y área de trabajo. Compuesta de pie de columna realizado en plancha metálica pintada epoxy, color según modelo, y 5 acabados de tablero diferentes: haya, gris, blanco, cristal o roble.

Medidas (cm)



Ref.	Descripción	Uds.	cm (producto)	N° packs	kg / m ³ (packaging)	TARIFA 2024
3005 XX XX	Mesa Meeting estructura pintada / superficie de melamina	1	100 x 72 x 100	2	26,60 kg / 0,112 m ³	338,00 €
3006 XX XX	Mesa Meeting estructura pintada / superficie de melamina	1	120 x 72 x 120	2	31,70 kg / 0,127 m ³	436,00 €

ESTRUCTURA COLOR GRIS



ESTRUCTURA COLOR BLANCO



ESTRUCTURA COLOR ANTRACITA



! = Acabados bajo pedido

Medidas = ancho x alto x profundo (cm) / Precios PVPR sin IVA

Precio mejorado = ▼

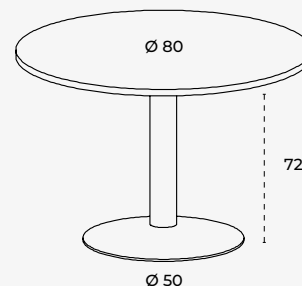
MESA REUNIÓN CIRCULAR CON ESTRUCTURA DE ACERO CROMADO



Mesa de reunión circular pensada para atender a clientes, proveedores, trabajos en grupo, y cubrir las necesidades de reunión, con la intención de mejorar la funcionalidad de su oficina y área de trabajo. Estructura metálica de acero cromado y tablero de cristal o melamina de 25mm con acabados según modelo.



Medidas (cm)



Ref.	Descripción	Uds.	cm (producto)	N° packs	kg / m ³ (packaging)	TARIFA 2024
3015AP XX	Mesa Meeting estructura cromada / superficie de melamina	1	80 x 72 x 80	2	26,60 kg / 0,112 m ³	223,00 €
3015AP XX	Mesa Meeting estructura cromada / superficie de cristal	1	80 x 72 x 80	2	26,60 kg / 0,112 m ³	406,00 €

MESA DE REUNIÓN CON ESTRUCTURA DE MELAMINA

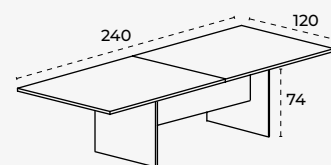


3003 AW 08 V24

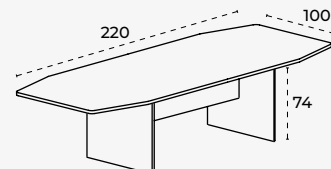


Mesa de reunión con estructura de melamina de generosas dimensiones ideal para reunirse con varios integrantes en una sola mesa. Compuesta de pies realizados en melamina de 25 mm de grosor, color según modelo, con canto de 1mm del mismo color, faldón en melamina de 19 mm de grosor, color según modelo, con canto de 1mm del mismo color, y tablero de melamina de 25 mm de grosor, color según modelo, con canto de 1mm de grosor del mismo color. Estructura de melamina con sistema de regulación independiente de hasta 2 cm.

Medidas (cm)



Ref. 3002



Ref. 3003

Ref.	Descripción	Uds.	cm (producto)	N° packs	kg / m ³ (packaging)	TARIFA 2024
3002XXXX	Mesa Meeting forma rectangular estructura y superficie de melamina con cantos rectos	1	240 x 74 x 120	5	68,00 kg / 0,410 m ³	565,00 €
3003XXXXV24	Mesa Meeting forma rectangular estructura y superficie de melamina con cantos curvados	1	220 x 74 x 100	3	56,80 kg / 0,176 m ³	463,00 €

ESTRUCTURA COLOR HAYA



ESTRUCTURA COLOR ALUMINIO



ESTRUCTURA COLOR GRIS



ESTRUCTURA COLOR BLANCO



ESTRUCTURA COLOR ROBLE

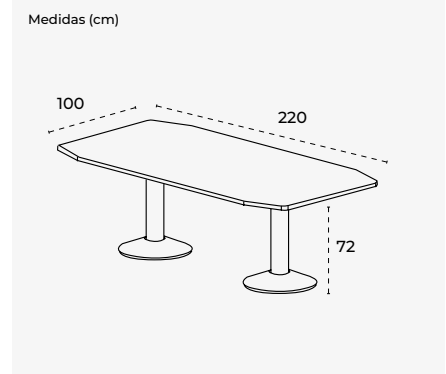


● Acabados en aluminio disponibles hasta final de existencias

MESA DE REUNIÓN CON ESTRUCTURA DE ACERO



Mesa de reunión con estructura de acero de generosas dimensiones ideal para reunirse con varios integrantes en una sola mesa. Compuesta de pies cilíndricos en formato columna realizado en plancha metálica pintada epoxy, color según modelo. Tablero de melamina de 25 mm de grosor, color según modelo, con canto de 1mm de grosor del mismo color. Disponible en color haya, gris, blanco o roble, color según modelo.



Ref.	Descripción	Uds.	cm (producto)	Nº packs	kg / m³ (packaging)	TARIFA 2024
3003 XX XX	Mesa Meeting estructura pintada / superficie de melamina	1	220 x 72 x 100	3	64,60 kg / 0,282 m³	657,00 €

ESTRUCTURA COLOR GRIS



ESTRUCTURA COLOR BLANCO



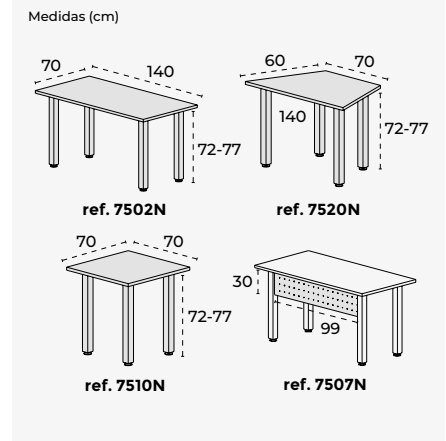
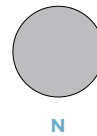
ESTRUCTURA COLOR ANTRACITA



MESAS MODULARES



Diferentes composiciones a elegir entre la mesa con forma rectangular, cuadrada y/o de trapecio, que facilitan la colaboración y el contacto visual entre los participantes. Disponible faldón metálico como producto opcional para las mesas de forma rectangular. Ideal para vuestras reuniones, independientemente del tipo de reunión que se debe tratar. Con tablero de melamina de 25 mm y con estructura de acero pintado con epoxy color gris (RAL 9006).

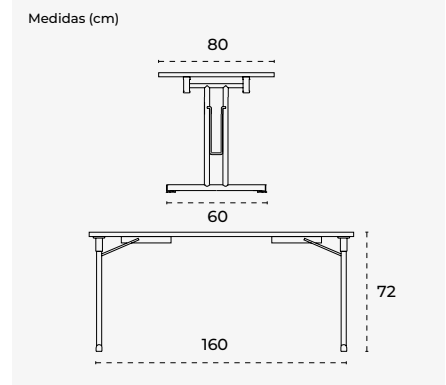
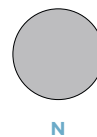


Ref.	Descripción	Uds.	cm (producto)	Nº packs	kg / m³ (packaging)	TARIFA 2024
7502N	Mesa modulares Meeting forma rectangular	1	140 x 72 x 70	2	28,30 kg / 0,086 m³	270,00 €
7510N	Mesa modulares Meeting forma cuadrada	1	70 x 72 x 70	2	19,70 kg / 0,067 m³	235,00 €
7520N	Mesa modulares Meeting forma trapecio	1	140 x 72 x 60	2	27 kg / 0,086 m³	270,00 €
7507N	Faldón metálico para mesas modulares Meeting con forma rectangular	1	99 x 30 x 3	1	5 kg / 0,015 m³	97,00 €

MESA PLEGABLE



La mesa plegable RD-7503N es muy versátil, pudiendo crear múltiples instalaciones como salas de reuniones, conferencias o de formación. Su sistema de plegado permite apilar las mesas unas encima de otras, ocupando un mínimo espacio cuando no son usadas. Compuesta con tablero de melamina de 25 mm, con canto de 1mm de grosor del mismo color, y estructura en acero cromado pintado en epoxy. Fácil montaje.



Ref.	Descripción	Uds.	cm (producto)	Nº packs	kg / m³ (packaging)	TARIFA 2024
7503N	Mesa plegable estructura de acero cromado / superficie de melamina	1	160 x 72 x 80	2	30 kg / 0,100 m³	295,00 €

ROTATION

Las mesas de la serie Rotation se definen por máxima movilidad buscando la adaptación a todo tipo de entornos de trabajo. Sólida estructura de acero compuesta por unas patas en forma de Y invertida junto a un travesaño metálico que confiere al conjunto de la mesa una estética funcional y adaptativa aportando un sistema de almacenaje óptimo.

Travesaño central realizados en tubo de acero de sección cuadrada fijado a los pies laterales mediante un sólido sistema de unión. Pies laterales realizados en chapa de acero con ruedas inferiores con sistema de freno. Estructura pensada para una fácil movilidad.

Todo ello pintado en epoxy de color según modelo. Tableros realizados en melamina de 25 mm de grosor de color según modelo y canteado en PVC de 1 mm del mismo color.

La serie Rotation dispone de diferentes accesorios como faldones plegables o sistema de unión entre mesas para conseguir superficies de trabajo de grandes dimensiones y fácilmente adaptables a cada momento. Consultar a Rocada para las opciones disponibles, así como la posibilidad de los productos especiales fabricados a medida.



ROTATION - MESAS ABATIBLES



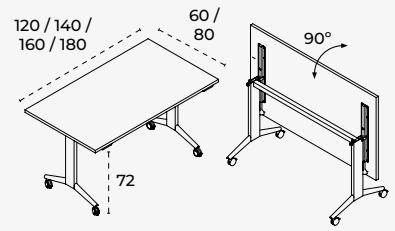
2002FD08



Estructura en chapa de acero plegada y estampada con acabado pintado epoxy según modelo. Sistema de rotación metálico con sistema de muelle para una fácil activación mediante 2 asas de polímero técnico. Travesaño central realizado en tubo de acero. Faldón metálico con sistema de plegado opcional. El tablero es de melamina de 25 mm de grosor color según modelo, canteado en PVC de 1mm del mismo color.



Medidas (cm)



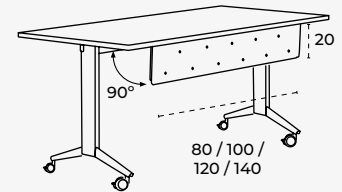
Ref.	Descripción	Uds.	cm (superficie)	cm (producto)	N° packs	kg / m ³ (packaging)	TARIFA 2024
2000FD XX	Mesa abatible estructura metálica / superficie de melamina	1	120 x 60	120 x 72 x 60	5	23 kg / 0,109 m ³	550,00 €
2001FD XX	Mesa abatible estructura metálica / superficie de melamina	1	140 x 80	140 x 72 x 80	5	29 kg / 0,125 m ³	575,00 €
2002FD XX	Mesa abatible estructura metálica / superficie de melamina	1	160 x 80	160 x 72 x 80	5	32,5 kg / 0,133 m ³	600,00 €
2003FD XX	Mesa abatible estructura metálica / superficie de melamina	1	180 x 80	180 x 72 x 80	5	32,5 kg / 0,138 m ³	625,00 €

ROTATION - FALDÓN METÁLICO



Faldones metálicos fabricados con chapa de acero color gris (RAL 9006).

Medidas (cm)



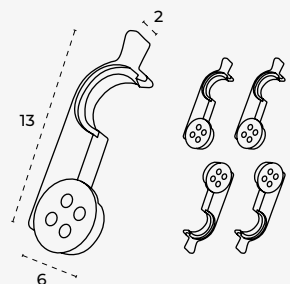
Ref.	Descripción	Uds.	cm (producto)	N° packs	kg / m ³ (packaging)	TARIFA 2024
2935FD	Faldón metálico Rotation para mesa de 120 cm	1	80 x 20 x 1	1	1,5 kg / 0.002 m ³	65,00 €
2936FD	Faldón metálico Rotation para mesa de 140 cm	1	100 x 20 x 1	1	1,8 kg / 0.002 m ³	70,00 €
2937FD	Faldón metálico Rotation para mesa de 160 cm	1	120 x 20 x 1	1	2,10 kg / 0.003 m ³	75,00 €
2938FD	Faldón metálico Rotation para mesa de 180 cm	1	140 x 20 x 1	1	2,40 kg / 0.003 m ³	80,00 €

ROTATION - SISTEMA DE UNIÓN



Sistemas de unión cómodo y fácil para unir simultáneamente mesas ROTATION.

Medidas (cm)



Ref.	Descripción	Uds.	cm (producto)	N° packs	kg / m ³ (packaging)	TARIFA 2024
5555FD	Sistema de unión para mesas Rotation	1	13 x 2 x 6	1	0,5 kg / 0,001 m ³	47,00 €

ROLL

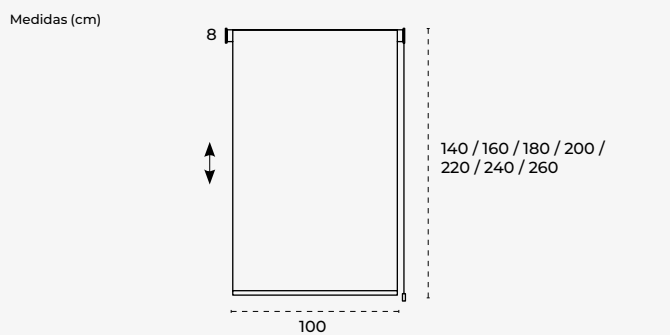
Gama de cortinas enrollables que permiten personalizar los distintos ambientes de una oficina según las necesidades de trabajo. Su amplia gama de medidas, tejidos y acabados del mecanismo permiten una adaptación total a cualquier espacio potenciando los productos de su entorno.

Cortinas enrollables translúcidas de gran calidad, con núcleo de 43mm de aluminio, mecanismo reversible, cadena con opción de instalación a derecha o izquierda. Tejido realizado en poliéster 30% y PVC 70%. Consultar a Rocada para las opciones disponibles, así como la posibilidad de los productos especiales fabricados a medida.



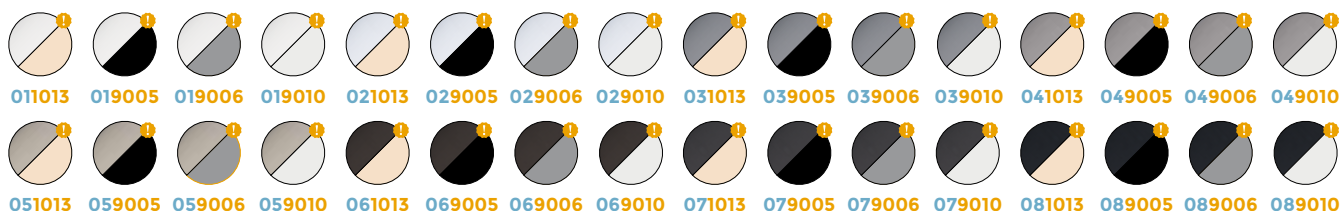
NOTA IMPORTANTE: por defecto, la cadena viene instalada a la derecha. En caso que se prefiera la instalación de la cadena a la izquierda se debe especificar en la hoja del pedido.

CORTINAS ENROLLABLES DE TELA DE 100CM DE ANCHO

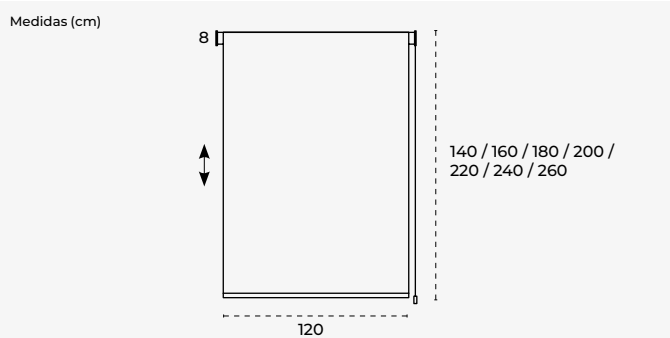


Ref.	Descripción	Uds.	cm (producto)	N° packs	kg / m ³ (packaging)	TARIFA 2024
ROL10-14 XX XXXX	Cortina enrollable de tela 100cm de ancho	1	100 x 140 x 8	1	3 kg / 0,014 m ³	155,00 €
ROL10-16 XX XXXX	Cortina enrollable de tela 100cm de ancho	1	100 x 160 x 8	1	3 kg / 0,014 m ³	164,00 €
ROL10-18 XX XXXX	Cortina enrollable de tela 100cm de ancho	1	100 x 180 x 8	1	3 kg / 0,014 m ³	172,00 €
ROL10-20 XX XXXX	Cortina enrollable de tela 100cm de ancho	1	100 x 200 x 8	1	3 kg / 0,014 m ³	181,00 €
ROL10-22 XX XXXX	Cortina enrollable de tela 100cm de ancho	1	100 x 220 x 8	1	3 kg / 0,014 m ³	189,00 €
ROL10-24 XX XXXX	Cortina enrollable de tela 100cm de ancho	1	100 x 240 x 8	1	3 kg / 0,014 m ³	199,00 €
ROL10-26 XX XXXX	Cortina enrollable de tela 100cm de ancho	1	100 x 260 x 8	1	3 kg / 0,014 m ³	207,00 €

ACABADOS TEJIDO / ESTRUCTURA:

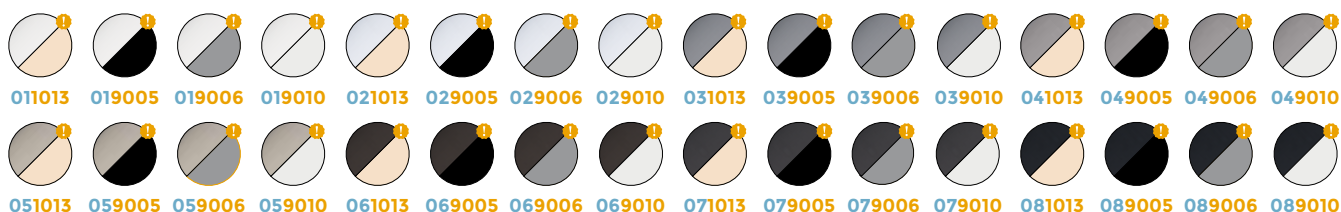


CORTINAS ENROLLABLES DE TELA DE 120CM DE ANCHO



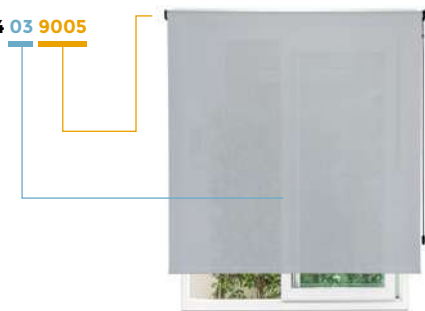
Ref.	Descripción	Uds.	cm (producto)	N° packs	kg / m ³ (packaging)	TARIFA 2024
ROL12-14 XX XXXX	Cortina enrollable de tela 120cm de ancho	1	120 x 140 x 8	1	3 kg / 0,017 m ³	170,00 €
ROL12-16 XX XXXX	Cortina enrollable de tela 120cm de ancho	1	120 x 160 x 8	1	3 kg / 0,017 m ³	181,00 €
ROL12-18 XX XXXX	Cortina enrollable de tela 120cm de ancho	1	120 x 180 x 8	1	3 kg / 0,017 m ³	191,00 €
ROL12-20 XX XXXX	Cortina enrollable de tela 120cm de ancho	1	120 x 200 x 8	1	3 kg / 0,017 m ³	202,00 €
ROL12-22 XX XXXX	Cortina enrollable de tela 120cm de ancho	1	120 x 220 x 8	1	3 kg / 0,017 m ³	211,00 €
ROL12-24 XX XXXX	Cortina enrollable de tela 120cm de ancho	1	120 x 240 x 8	1	3 kg / 0,017 m ³	222,00 €
ROL12-26 XX XXXX	Cortina enrollable de tela 120cm de ancho	1	120 x 260 x 8	1	3 kg / 0,017 m ³	232,00 €

ACABADOS TEJIDO / ESTRUCTURA:

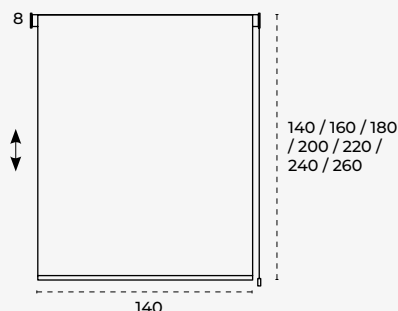


CORTINAS ENROLLABLES DE TELA DE 140CM DE ANCHO

ROL14-14 03 9005



Medidas (cm)



Ref.	Descripción	Uds.	cm (producto)	N° packs	kg / m ³ (packaging)	TARIFA 2024
ROL14-14 XX XXXX	Cortina enrollable de tela 140cm de ancho	1	140 x 140 x 8	1	4 kg / 0,019 m ³	191,00 €
ROL14-16 XX XXXX	Cortina enrollable de tela 140cm de ancho	1	140 x 160 x 8	1	4 kg / 0,019 m ³	203,00 €
ROL14-18 XX XXXX	Cortina enrollable de tela 140cm de ancho	1	140 x 180 x 8	1	4 kg / 0,019 m ³	214,00 €
ROL14-20 XX XXXX	Cortina enrollable de tela 140cm de ancho	1	140 x 200 x 8	1	4 kg / 0,019 m ³	227,00 €
ROL14-22 XX XXXX	Cortina enrollable de tela 140cm de ancho	1	140 x 220 x 8	1	4 kg / 0,019 m ³	240,00 €
ROL14-24 XX XXXX	Cortina enrollable de tela 140cm de ancho	1	140 x 240 x 8	1	4 kg / 0,019 m ³	251,00 €
ROL14-26 XX XXXX	Cortina enrollable de tela 140cm de ancho	1	140 x 260 x 8	1	4 kg / 0,019 m ³	263,00 €

ACABADOS TEJIDO / ESTRUCTURA:



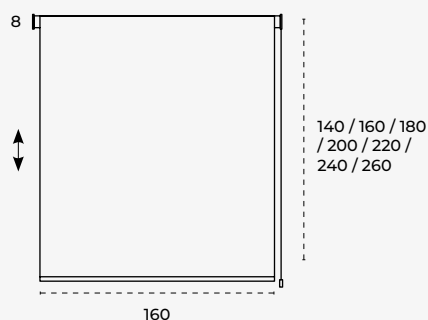
CORTINAS ENROLLABLES DE TELA DE 160CM DE ANCHO



RLL16-14 03 9005



Medidas (cm)

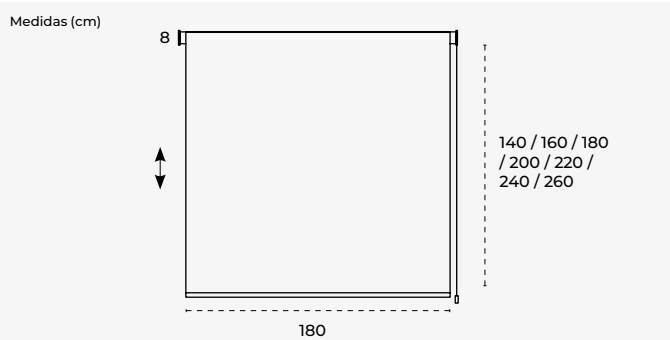


Ref.	Descripción	Uds.	cm (producto)	N° packs	kg / m ³ (packaging)	TARIFA 2024
ROL16-14 XX XXXX	Cortina enrollable de tela 160cm de ancho	1	160 x 140 x 8	1	4 kg / 0,022 m ³	210,00 €
ROL16-16 XX XXXX	Cortina enrollable de tela 160cm de ancho	1	160 x 160 x 8	1	4 kg / 0,022 m ³	224,00 €
ROL16-18 XX XXXX	Cortina enrollable de tela 160cm de ancho	1	160 x 180 x 8	1	4 kg / 0,022 m ³	238,00 €
ROL16-20 XX XXXX	Cortina enrollable de tela 160cm de ancho	1	160 x 200 x 8	1	4 kg / 0,022 m ³	251,00 €
ROL16-22 XX XXXX	Cortina enrollable de tela 160cm de ancho	1	160 x 220 x 8	1	4 kg / 0,022 m ³	265,00 €
ROL16-24 XX XXXX	Cortina enrollable de tela 160cm de ancho	1	160 x 240 x 8	1	4 kg / 0,022 m ³	279,00 €
ROL16-26 XX XXXX	Cortina enrollable de tela 160cm de ancho	1	160 x 260 x 8	1	4 kg / 0,022 m ³	293,00 €

ACABADOS TEJIDO / ESTRUCTURA:

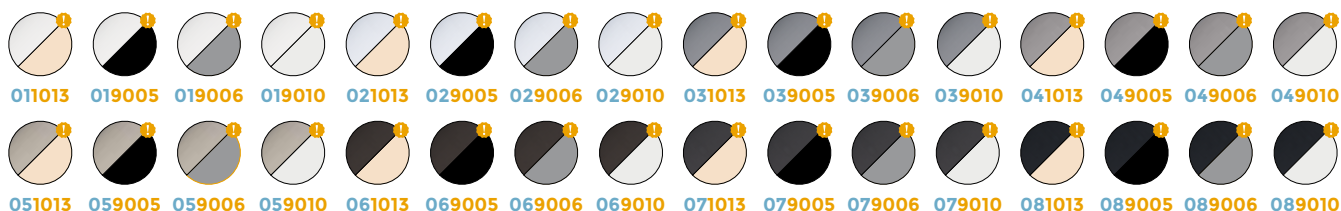


CORTINAS ENROLLABLES DE TELA DE 180CM DE ANCHO

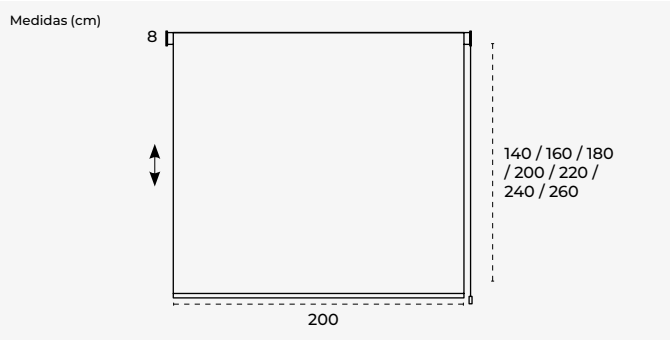


Ref.	Descripción	Uds.	cm (producto)	N° packs	kg / m ³ (packaging)	TARIFA 2024
ROL18-14 XX XXXX	Cortina enrollable de tela 180cm de ancho	1	180 x 140 x 8	1	4 kg / 0,024 m ³	230,00 €
ROL18-16 XX XXXX	Cortina enrollable de tela 180cm de ancho	1	180 x 160 x 8	1	4 kg / 0,024 m ³	246,00 €
ROL18-18 XX XXXX	Cortina enrollable de tela 180cm de ancho	1	180 x 180 x 8	1	4 kg / 0,024 m ³	262,00 €
ROL18-20 XX XXXX	Cortina enrollable de tela 180cm de ancho	1	180 x 200 x 8	1	4 kg / 0,024 m ³	277,00 €
ROL18-22 XX XXXX	Cortina enrollable de tela 180cm de ancho	1	180 x 220 x 8	1	4 kg / 0,024 m ³	293,00 €
ROL18-24 XX XXXX	Cortina enrollable de tela 180cm de ancho	1	180 x 240 x 8	1	4 kg / 0,024 m ³	307,00 €
ROL18-26 XX XXXX	Cortina enrollable de tela 180cm de ancho	1	180 x 260 x 8	1	4 kg / 0,024 m ³	323,00 €

ACABADOS TEJIDO / ESTRUCTURA:

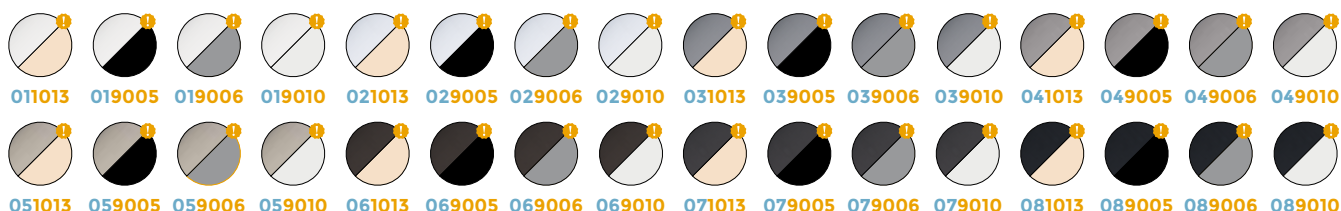


CORTINAS ENROLLABLES DE TELA DE 200CM DE ANCHO

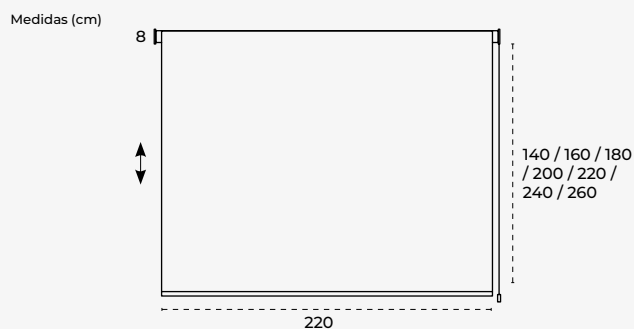


Ref.	Descripción	Uds.	cm (producto)	N° packs	kg / m ³ (packaging)	TARIFA 2024
ROL20-14 XX XXXX	Cortina enrollable de tela 200cm de ancho	1	200 x 140 x 8	1	5 kg / 0,026 m ³	249,00 €
ROL20-16 XX XXXX	Cortina enrollable de tela 200cm de ancho	1	200 x 160 x 8	1	5 kg / 0,026 m ³	266,00 €
ROL20-18 XX XXXX	Cortina enrollable de tela 200cm de ancho	1	200 x 180 x 8	1	5 kg / 0,026 m ³	284,00 €
ROL20-20 XX XXXX	Cortina enrollable de tela 200cm de ancho	1	200 x 200 x 8	1	5 kg / 0,026 m ³	301,00 €
ROL20-22 XX XXXX	Cortina enrollable de tela 200cm de ancho	1	200 x 220 x 8	1	5 kg / 0,026 m ³	318,00 €
ROL20-24 XX XXXX	Cortina enrollable de tela 200cm de ancho	1	200 x 240 x 8	1	5 kg / 0,026 m ³	336,00 €
ROL20-26 XX XXXX	Cortina enrollable de tela 200cm de ancho	1	200 x 260 x 8	1	5 kg / 0,026 m ³	353,00 €

ACABADOS TEJIDO / ESTRUCTURA:



CORTINAS ENROLLABLES DE TELA DE 220CM DE ANCHO

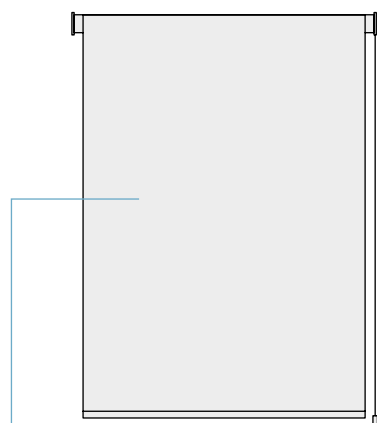


Ref.	Descripción	Uds.	cm (producto)	N° packs	kg / m ³ (packaging)	TARIFA 2024
ROL22-14 XX XXXX	Cortina enrollable de tela 220cm de ancho	1	220 x 140 x 8	1	5 kg / 0,029 m ³	266,00 €
ROL22-16 XX XXXX	Cortina enrollable de tela 220cm de ancho	1	220 x 160 x 8	1	5 kg / 0,029 m ³	284,00 €
ROL22-18 XX XXXX	Cortina enrollable de tela 220cm de ancho	1	220 x 180 x 8	1	5 kg / 0,029 m ³	303,00 €
ROL22-20 XX XXXX	Cortina enrollable de tela 220cm de ancho	1	220 x 200 x 8	1	5 kg / 0,029 m ³	321,00 €
ROL22-22 XX XXXX	Cortina enrollable de tela 220cm de ancho	1	220 x 220 x 8	1	5 kg / 0,029 m ³	340,00 €
ROL22-24 XX XXXX	Cortina enrollable de tela 220cm de ancho	1	220 x 240 x 8	1	5 kg / 0,029 m ³	359,00 €
ROL22-26 XX XXXX	Cortina enrollable de tela 220cm de ancho	1	220 x 260 x 8	1	5 kg / 0,029 m ³	378,00 €

ACABADOS TEJIDO / ESTRUCTURA:



SET



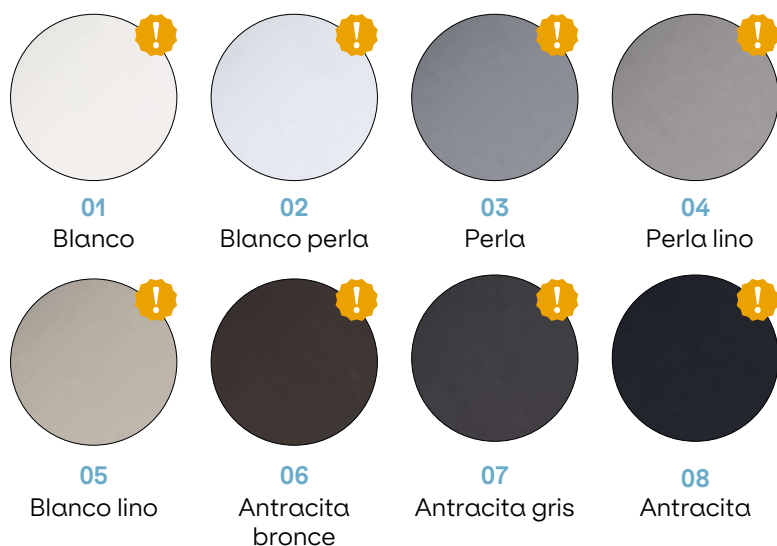
ROL22-14 06 9005



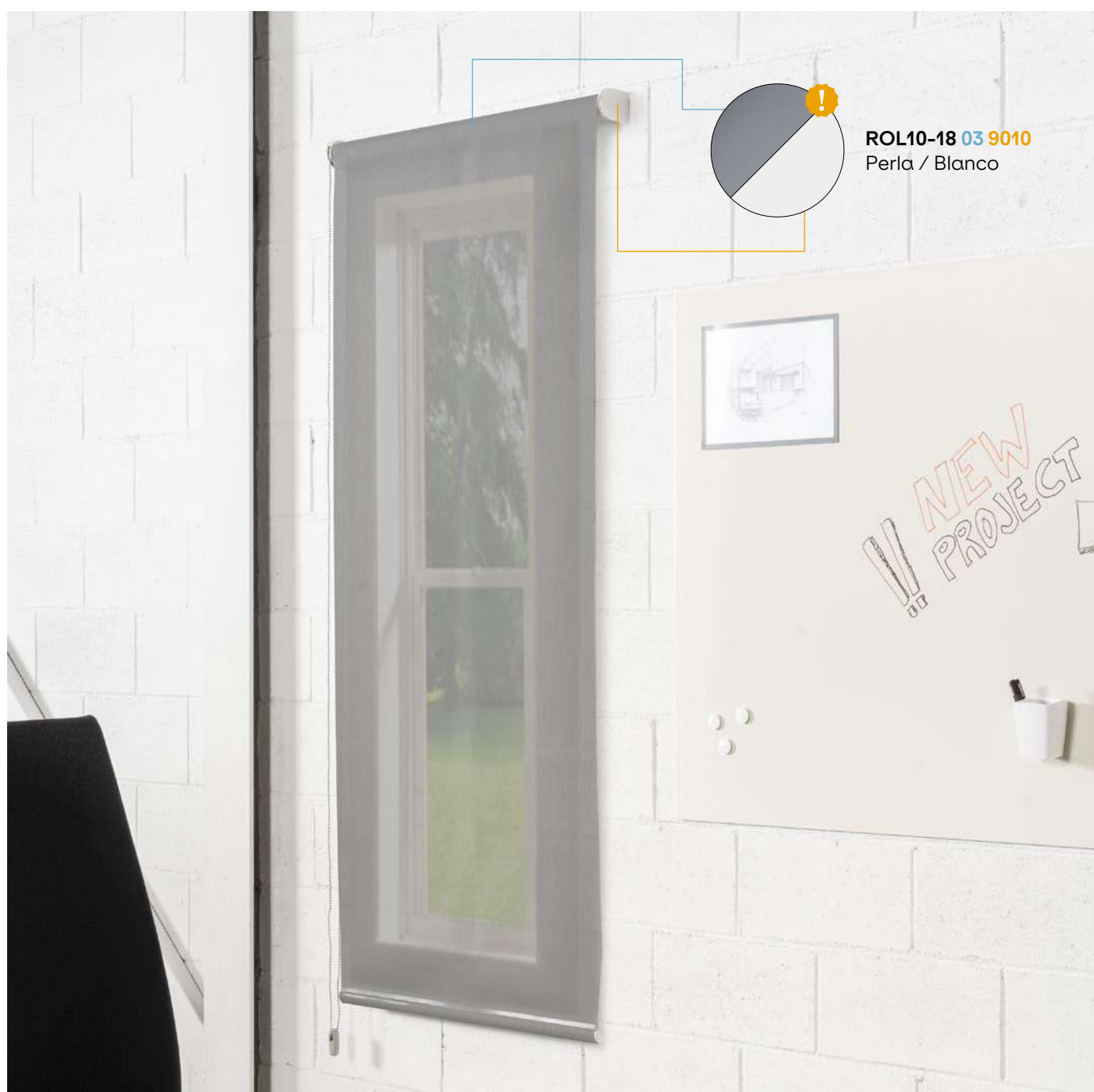
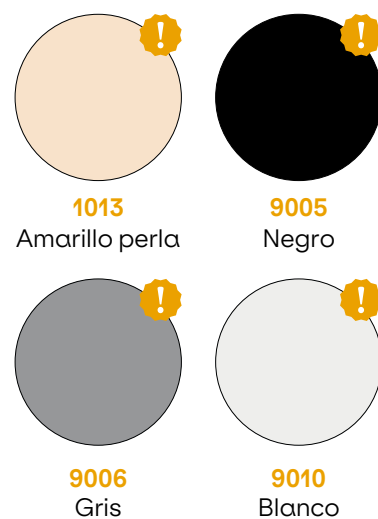
Características del tejido:

- 30% poliéster
- 70% PVC
- Reacción al fuego según UNE-EN 13773 (Clase 1)
- Factor de apertura: 5%
- Limpieza: Con agua y jabón

ACABADOS TEJIDO:



ACABADOS ESTRUCTURA:



SET

LOCKLINE

Seguridad, tranquilidad, conservación, ...conceptos básicos en el proceso de diseño de la nuestra gama de taquillas metálicas. Pensadas para que puedas focalizar tus energías en lo que más importa y puedas guardar lo que más te define sin dudas, sin preguntas. La serie Lockline ofrece múltiples combinaciones

y accesorios que permiten almacenar todo tipo de objetos personales, de trabajo o de ocio para una total tranquilidad en el día a día. Serie pensada para su perfecta funcionalidad durante su uso, así como durante su espera (momentos de máxima seguridad y protección). Cerradura estándar de serie.

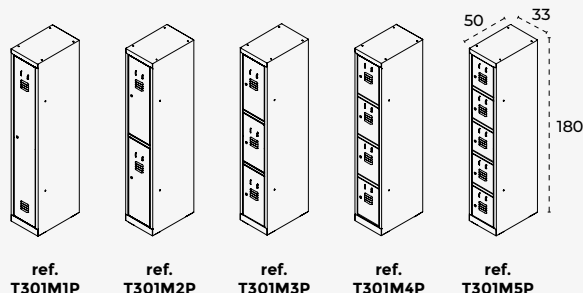


TAQUILLAS METÁLICAS T301 INDIVIDUALES

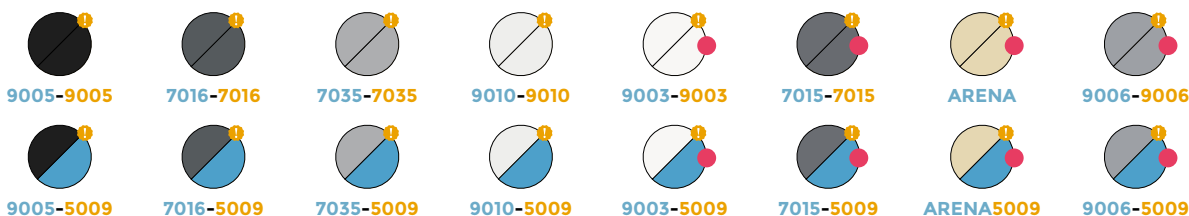


Taquillas individuales de 30 cm de ancho, pensadas para uso en ambientes interiores tales como vestuarios, centros sanitarios, administración pública, entornos educativos, industriales o comerciales.

Medidas (cm)



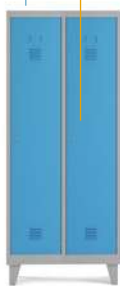
Ref.	Descripción	Uds.	cm (producto)	N° packs	kg / m ³ (packaging)	TARIFA 2024
T301M1P XXXX-XXXX	Taquilla 30cm de ancho 1 módulo / 1 puerta	1	33 x 180 x 50	1	22,83kg / 0,29 m ³	256,00 €
T301M2P XXXX-XXXX	Taquilla 30cm de ancho 1 módulo / 2 puertas	1	33 x 180 x 50	1	23,03kg / 0,29 m ³	275,00 €
T301M3P XXXX-XXXX	Taquilla 30cm de ancho 1 módulo / 3 puertas	1	33 x 180 x 50	1	23,82kg / 0,29 m ³	307,00 €
T301M4P XXXX-XXXX	Taquilla 30cm de ancho 1 módulo / 4 puertas	1	33 x 180 x 50	1	24,57kg / 0,29 m ³	329,00 €
T301M5P XXXX-XXXX	Taquilla 30cm de ancho 1 módulo / 5 puertas	1	33 x 180 x 50	1	25,80kg / 0,29 m ³	492,00 €



● + 10% incremento de precio

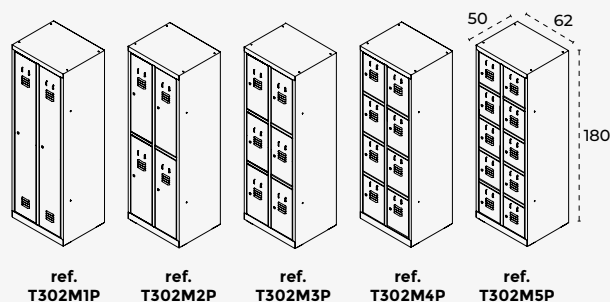
TAQUILLAS METÁLICAS T302 DE 2 MÓDULOS

T302M1P 7035-5009



Taquillas de 2 módulos de 30 cm de ancho, pensadas para uso en ambientes interiores tales como vestuarios, centros sanitarios, administración pública, entornos educativos, industriales o comerciales.

Medidas (cm)



Ref.	Descripción	Uds.	cm (producto)	N° packs	kg / m ³ (packaging)	TARIFA 2024
T302M1P XXXX-XXXX	Taquilla 30cm de ancho 2 módulos / 1 puerta	1	62 x 180 x 50	1	37,81kg / 0,55 m ³	431,00 €
T302M2P XXXX-XXXX	Taquilla 30cm de ancho 2 módulos / 2 puertas	1	62 x 180 x 50	1	38,11kg / 0,55 m ³	469,00 €
T302M3P XXXX-XXXX	Taquilla 30cm de ancho 2 módulos / 3 puertas	1	62 x 180 x 50	1	39,53kg / 0,55 m ³	527,00 €
T302M4P XXXX-XXXX	Taquilla 30cm de ancho 2 módulos / 4 puertas	1	62 x 180 x 50	1	40,83kg / 0,55 m ³	571,00 €
T302M5P XXXX-XXXX	Taquilla 30cm de ancho 2 módulos / 5 puertas	1	62 x 180 x 50	1	43,11kg / 0,55 m ³	823,00 €



● + 10% incremento de precio

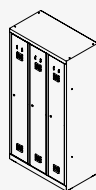
TAQUILLAS METÁLICAS T303 DE 3 MÓDULOS

T303M1P 7035-5009

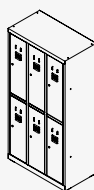


Taquillas de 3 módulos de 30 cm de ancho, pensadas para uso en ambientes interiores tales como vestuarios, centros sanitarios, administración pública, entornos educativos, industriales o comerciales.

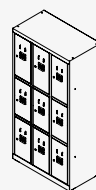
Medidas (cm)



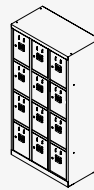
ref. T303M1P



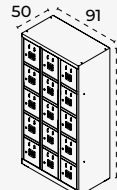
ref. T303M2P



ref. T303M3P



ref. T303M4P



ref. T303M5P

Ref.	Descripción	Uds.	cm (producto)	N° packs	kg / m ³ (packaging)	TARIFA 2024
T303M1P XXXX-XXXX	Taquilla 30cm de ancho 3 módulo / 1 puerta	1	91 x 180 x 50	1	52,80kg / 0,82 m ³	587,00 €
T303M2P XXXX-XXXX	Taquilla 30cm de ancho 3 módulo / 2 puertas	1	91 x 180 x 50	1	53,19kg / 0,82 m ³	644,00 €
T303M3P XXXX-XXXX	Taquilla 30cm de ancho 3 módulo / 3 puertas	1	91 x 180 x 50	1	55,23kg / 0,82 m ³	732,00 €
T303M4P XXXX-XXXX	Taquilla 30cm de ancho 3 módulo / 4 puertas	1	91 x 180 x 50	1	57,10kg / 0,82 m ³	795,00 €
T303M5P XXXX-XXXX	Taquilla 30cm de ancho 3 módulo / 5 puertas	1	91 x 180 x 50	1	60,73kg / 0,82 m ³	998,00 €



9005-9005



7016-7016



7035-7035



9010-9010



9003-9003



7015-7015



ARENA



9006-9006



9005-5009



7016-5009



7035-5009



9010-5009



9003-5009



7015-5009



ARENA5009



9006-5009

● + 10% incremento de precio

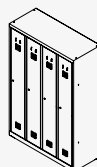
TAQUILLAS METÁLICAS T304 DE 4 MÓDULOS

T304M1P 7035-5009

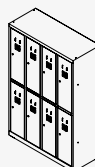


Taquillas de 4 módulos de 30 cm de ancho, pensadas para uso en ambientes interiores tales como vestuarios, centros sanitarios, administración pública, entornos educativos, industriales o comerciales.

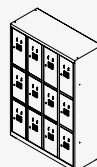
Medidas (cm)



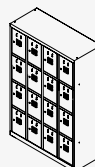
ref. T304M1P



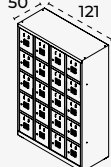
ref. T304M2P



ref. T304M3P



ref. T304M4P



ref. T304M5P

Ref.	Descripción	Uds.	cm (producto)	N° packs	kg / m ³ (packaging)	TARIFA 2024
T304M1P XXXX-XXXX	Taquilla 30cm de ancho 4 módulos / 1 puerta	1	121 x 180 x 50	1	67,79kg / 1,08 m ³	769,00 €
T304M2P XXXX-XXXX	Taquilla 30cm de ancho 4 módulos / 2 puertas	1	121 x 180 x 50	1	68,27kg / 1,08 m ³	847,00 €
T304M3P XXXX-XXXX	Taquilla 30cm de ancho 4 módulos / 3 puertas	1	121 x 180 x 50	1	70,93kg / 1,08 m ³	961,00 €
T304M4P XXXX-XXXX	Taquilla 30cm de ancho 4 módulos / 4 puertas	1	121 x 180 x 50	1	73,36kg / 1,08 m ³	1.045,00 €
T304M5P XXXX-XXXX	Taquilla 30cm de ancho 4 módulos / 5 puertas	1	121 x 180 x 50	1	77,74kg / 1,08 m ³	1.157,00 €



9005-9005



7016-7016



7035-7035



9010-9010



9003-9003



7015-7015



ARENA



9006-9006



9005-5009



7016-5009



7035-5009



9010-5009



9003-5009



7015-5009



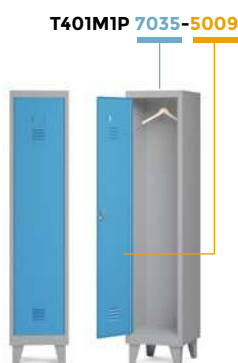
ARENA5009



9006-5009

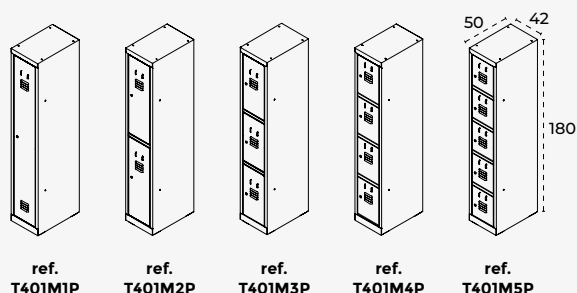
● + 10% incremento de precio

TAQUILLAS METÁLICAS T401 INDIVIDUALES

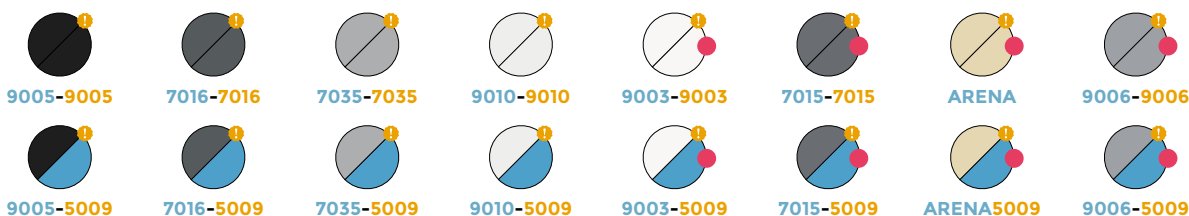


Taquillas individuales de 40 cm de ancho, pensadas para uso en ambientes interiores tales como vestuarios, centros sanitarios, administración pública, entornos educativos, industriales o comerciales.

Medidas (cm)

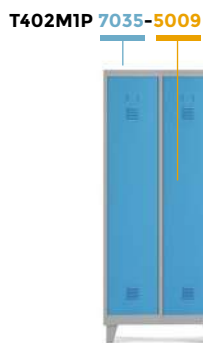


Ref.	Descripción	Uds.	cm (producto)	N° packs	kg / m ³ (packaging)	TARIFA 2024
T401M1P XXXX-XXXX	Taquilla 40cm de ancho 1 módulo / 1 puerta	1	42 x 180 x 50	1	26,16kg / 0,38 m ³	291,00 €
T401M2P XXXX-XXXX	Taquilla 40cm de ancho 1 módulo / 2 puertas	1	42 x 180 x 50	1	26,35kg / 0,38 m ³	310,00 €
T401M3P XXXX-XXXX	Taquilla 40cm de ancho 1 módulo / 3 puertas	1	42 x 180 x 50	1	27,55kg / 0,38 m ³	349,00 €
T401M4P XXXX-XXXX	Taquilla 40cm de ancho 1 módulo / 4 puertas	1	42 x 180 x 50	1	27,88kg / 0,38 m ³	445,00 €
T401M5P XXXX-XXXX	Taquilla 40cm de ancho 1 módulo / 5 puertas	1	42 x 180 x 50	1	29,39kg / 0,38 m ³	483,00 €



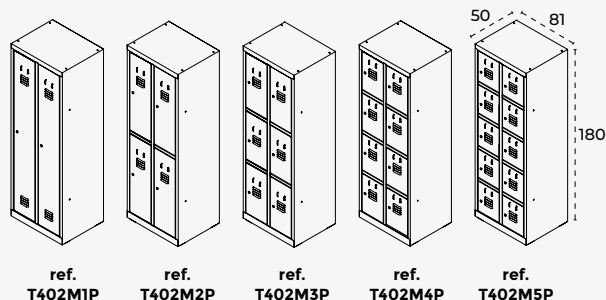
● + 10% incremento de precio

TAQUILLAS METÁLICAS T402 DE 2 MÓDULOS

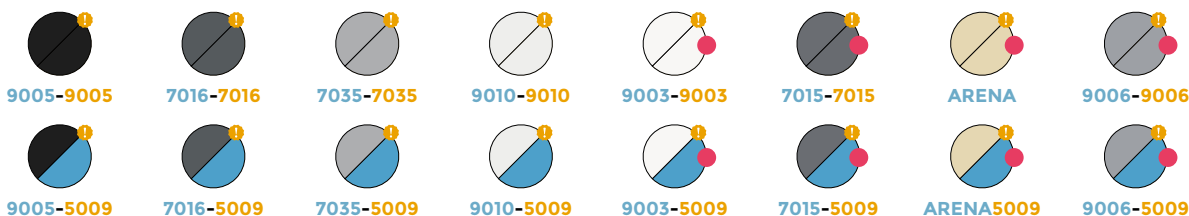


Taquillas de 2 módulos de 40 cm de ancho, pensadas para uso en ambientes interiores tales como vestuarios, centros sanitarios, administración pública, entornos educativos, industriales o comerciales.

Medidas (cm)



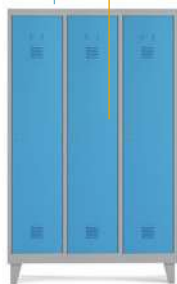
Ref.	Descripción	Uds.	cm (producto)	N° packs	kg / m ³ (packaging)	TARIFA 2024
T402M1P XXXX-XXXX	Taquilla 40cm de ancho 2 módulos / 1 puerta	1	81 x 180 x 50	1	44,40kg / 0,73 m ³	501,00 €
T402M2P XXXX-XXXX	Taquilla 40cm de ancho 2 módulos / 2 puertas	1	81 x 180 x 50	1	44,68kg / 0,73 m ³	539,00 €
T402M3P XXXX-XXXX	Taquilla 40cm de ancho 2 módulos / 3 puertas	1	81 x 180 x 50	1	46,89kg / 0,73 m ³	613,00 €
T402M4P XXXX-XXXX	Taquilla 40cm de ancho 2 módulos / 4 puertas	1	81 x 180 x 50	1	46,89kg / 0,73 m ³	783,00 €
T402M5P XXXX-XXXX	Taquilla 40cm de ancho 2 módulos / 5 puertas	1	81 x 180 x 50	1	50,23kg / 0,73 m ³	858,00 €



● + 10% incremento de precio

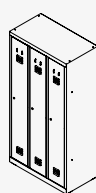
TAQUILLAS METÁLICAS T403 DE 3 MÓDULOS

T403M1P 7035-5009

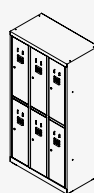


Taquillas de 3 módulos de 40 cm de ancho, pensadas para uso en ambientes interiores tales como vestuarios, centros sanitarios, administración pública, entornos educativos, industriales o comerciales.

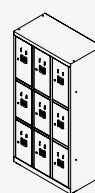
Medidas (cm)



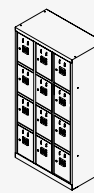
ref. T403M1P



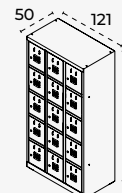
ref. T403M2P



ref. T403M3P



ref. T403M4P



ref. T403M5P

Ref.	Descripción	Uds.	cm (producto)	Nº packs	kg / m ³ (packaging)	TARIFA 2024
T403M1P XXXX-XXXX	Taquilla 40cm de ancho 3 módulo / 1 puerta	1	121 x 180 x 50	1	62,54kg / 1,08 m ³	704,00 €
T403M2P XXXX-XXXX	Taquilla 40cm de ancho 3 módulo / 2 puertas	1	121 x 180 x 50	1	63,02kg / 1,08 m ³	762,00 €
T403M3P XXXX-XXXX	Taquilla 40cm de ancho 3 módulo / 3 puertas	1	121 x 180 x 50	1	66,26kg / 1,08 m ³	870,00 €
T403M4P XXXX-XXXX	Taquilla 40cm de ancho 3 módulo / 4 puertas	1	121 x 180 x 50	1	66,59kg / 1,08 m ³	1.112,00 €
T403M5P XXXX-XXXX	Taquilla 40cm de ancho 3 módulo / 5 puertas	1	121 x 180 x 50	1	71,08kg / 1,08 m ³	1.224,00 €



9005-9005



7016-7016



7035-7035



9010-9010



9003-9003



7015-7015



ARENA



9006-9006



9005-5009



7016-5009



7035-5009



9010-5009



9003-5009



7015-5009



ARENA5009



9006-5009

● + 10% incremento de precio

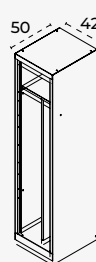
TAQUILLAS METÁLICAS T40-PSE CON SEPARACIÓN INTERIOR

T401M1PSE 7035-5009

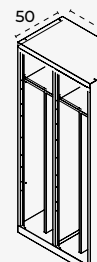


Taquillas de 40 cm de ancho con separación interior, pensadas para uso en ambientes interiores tales como vestuarios, centros sanitarios, administración pública, entornos educativos, industriales o comerciales.

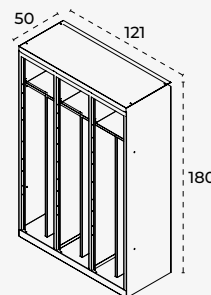
Medidas (cm)



ref. T401M1PSE



ref. T402M1PSE



ref. T403M1PSE

Ref.	Descripción	Uds.	cm (producto)	Nº packs	kg / m ³ (packaging)	TARIFA 2024
T401M1PSE XXXX-XXXX	Taquilla 40cm de ancho 1 módulo con divisor central	1	42 x 180 x 50	1	29,95kg / 0,38 m ³	326,00 €
T402M1PSE XXXX-XXXX	Taquilla 40cm de ancho 2 módulos con divisor central	1	81 x 180 x 50	1	52,08kg / 0,73 m ³	571,00 €
T403M1PSE XXXX-XXXX	Taquilla 40cm de ancho 3 módulos con divisor central	1	121 x 180 x 50	1	74,23kg / 1,08 m ³	811,00 €



9005-9005



7016-7016



7035-7035



9010-9010



9003-9003



7015-7015



ARENA



9006-9006



9005-5009



7016-5009



7035-5009



9010-5009



9003-5009



7015-5009



ARENA5009



9006-5009

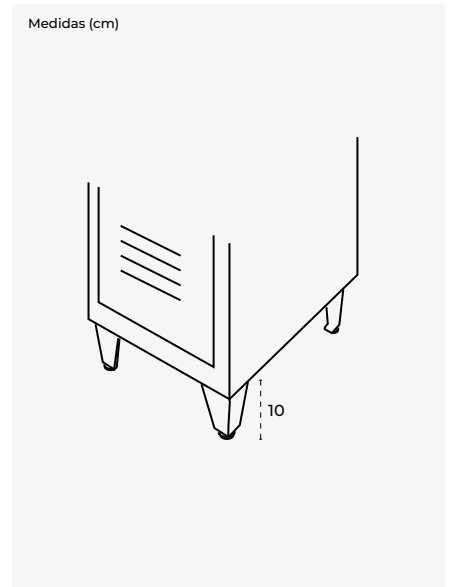
● + 10% incremento de precio

PATAS CON NIVELADORES PARA TAQUILLAS METÁLICAS

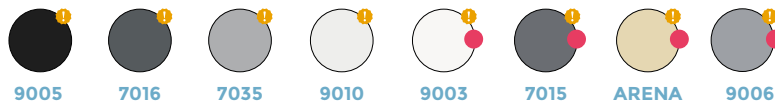


Patas metálicas con niveladores para taquillas metálicas T30 y T40. Sistema de fijación mediante soldadura o atornillada. Las taquillas están pensadas para uso en ambientes interiores tales como vestuarios, centros sanitarios, administración pública, entornos educativos, industriales o comerciales. 2 modelos a elegir:

- Soldadas (Ref: TFT-01)
- Atornilladas (Ref: TFT-02)



Ref.	Descripción	Uds.	cm (producto)	Nº packs	kg / m³ (packaging)	TARIFA 2024
TFT-01-XXXX	Patas soldadas con niveladores para taquillas metálicas	4	10 x 10 x 10	1	1,08kg / 0,001 m³	27,00 €
TFT-02-XXXX	Patas atornilladas con niveladores para taquillas metálicas	4	10 x 10 x 10	1	1,08kg / 0,001 m³	83,00 €

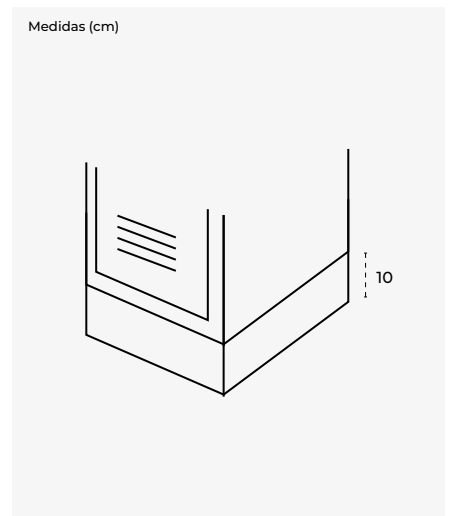


● + 10% incremento de precio

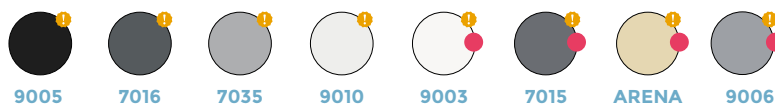
ZÓCALOS CON NIVELADORES PARA TAQUILLAS METÁLICAS



Zócalos metálicos con niveladores para taquillas metálicas T30 y T40. Las taquillas están pensadas para uso en ambientes interiores tales como vestuarios, centros sanitarios, administración pública, entornos educativos, industriales o comerciales.



Ref.	Descripción	Uds.	cm (producto)	Nº packs	kg / m³ (packaging)	TARIFA 2024
TZ31M-XXXX	Zócalo con niveladores para taquillas de 30cm / 1 módulo	1	33 x 10 x 50	1	2,77kg / 0.020m³	56,00 €
TZ32M-XXXX	Zócalo con niveladores para taquillas de 30cm / 2 módulos	1	62 x 10 x 50	1	3,57kg / 0.038m³	76,00 €
TZ33M-XXXX	Zócalo con niveladores para taquillas de 30cm / 3 módulos	1	91 x 10 x 50	1	4,66kg / 0.055m³	91,00 €
TZ34M-XXXX	Zócalo con niveladores para taquillas de 30cm / 4 módulos	1	121 x 10 x 50	1	5,66kg / 0.073m³	111,00 €
TZ41M-XXXX	Zócalo con niveladores para taquillas de 40cm / 1 módulo	1	43 x 10 x 50	1	3,04kg / 0.026m³	63,00 €
TZ42M-XXXX	Zócalo con niveladores para taquillas de 40cm / 2 módulos	1	81 x 10 x 50	1	4,40kg / 0.049m³	86,00 €
TZ43M-XXXX	Zócalo con niveladores para taquillas de 40cm / 3 módulos	1	121 x 10 x 50	1	5,66kg / 0.079m³	111,00 €



● + 10% incremento de precio

! = Acabados bajo pedido

Medidas = ancho x alto x profundo (cm) / Precios PVPR sin IVA

Precio mejorado = ▼

SISTEMAS DE CIERRE Y SEGURIDAD PARA TAQUILLAS METÁLICAS



Diferentes sistemas de cierre y seguridad para taquillas metálicas. 9 opciones a elegir:



Ref.	Descripción	Uds.	N° packs	kg / m ³ (packaging)	TARIFA 2024
TLCK01	Sistema de seguridad estándar	1	1	0,30kg / 0,001 m ³	Incluido
TLCK02	Sistema de seguridad de candado	1	1	0,35kg / 0,001 m ³	30,00 €
TLCK03	Sistema de seguridad de monedero	1	1	0,20kg / 0,001 m ³	63,00 €
TLCK04	Sistema de seguridad con combinación	1	1	0,40kg / 0,001 m ³	37,00 €
TLCK05	Sistema de seguridad de proximidad	1	1	0,30kg / 0,001 m ³	191,00 €
TLCK06	Sistema de seguridad electrónica	1	1	0,35kg / 0,001 m ³	142,00 €
TLCK07	Sistema de seguridad de 3 puntos	1	1	0,50kg / 0,001 m ³	27,00 €
TLCK08	Sistema de seguridad Bluetooth	1	1	0,40kg / 0,001 m ³	506,00 €
TLCK09	Sistema de seguridad de llave maestra	1	1	- / 0,001 m ³	27,00 €

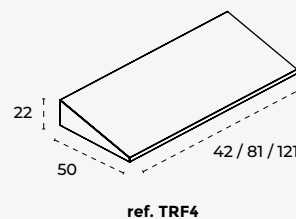
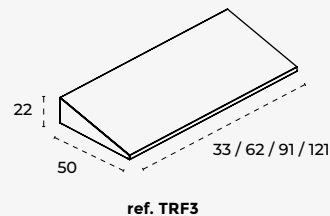
TECHOS INCLINADOS PARA TAQUILLAS METÁLICAS

TRF4-01-7035

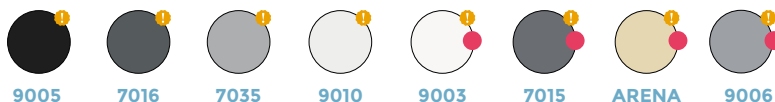


Techos metálicos con 21° de inclinación para evitar la acumulación de suciedad en la parte superior de las taquillas T30 y T40. Las taquillas están pensadas para uso en ambientes interiores tales como vestuarios, centros sanitarios, administración pública, entornos educativos, industriales o comerciales.

Medidas (cm)

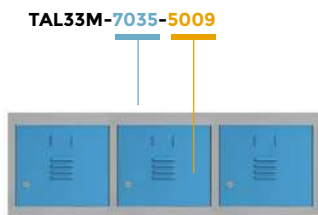


Ref.	Descripción	Uds.	cm (producto)	N° packs	kg / m ³ (packaging)	TARIFA 2024
TRF3-01-XXXX	Techo inclinado de 30cm / 1 módulo	1	33 x 22 x 50	1	3,49kg / 0,039m ³	51,00 €
TRF3-02-XXXX	Techo inclinado de 30cm / 2 módulos	1	62 x 22 x 50	1	4,74kg / 0,073m ³	60,00 €
TRF3-03-XXXX	Techo inclinado de 30cm / 3 módulos	1	91 x 22 x 50	1	6,31kg / 0,107m ³	67,00 €
TRF3-04-XXXX	Techo inclinado de 30cm / 4 módulos	1	121 x 22 x 50	1	7,77kg / 0,131m ³	83,00 €
TRF4-01-XXXX	Techo inclinado de 40cm / 1 módulo	1	42 x 22 x 50	1	3,90kg / 0,05m ³	53,00 €
TRF4-02-XXXX	Techo inclinado de 40cm / 2 módulos	1	81 x 22 x 50	1	5,89kg / 0,096m ³	63,00 €
TRF4-03-XXXX	Techo inclinado de 40cm / 3 módulos	1	121 x 22 x 50	1	7,77kg / 0,141m ³	74,00 €



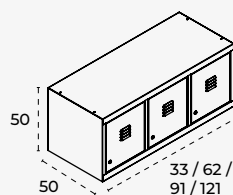
● + 10% incremento de precio

ALTILLOS PARA TAQUILLAS METÁLICAS

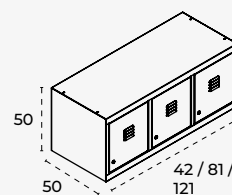


Altillos metálicos para taquillas metálicas T30 y T40. Ideal para ofrecer una mayor capacidad de almacenamiento. Las taquillas están pensadas para uso en ambientes interiores tales como vestuarios, centros sanitarios, administración pública, entornos educativos, industriales o comerciales.

Medidas (cm)

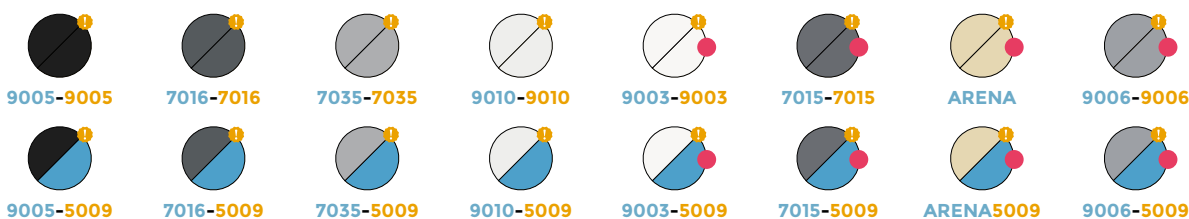


ref. TAL3



ref. TAL4

Ref.	Descripción	Uds.	cm (producto)	N° packs	kg / m ³ (packaging)	TARIFA 2024
TAL31M-XXXX-XXXX	Altillo 30cm de ancho / 1 módulo	1	33 x 50 x 50	1	5,71kg / 0,087 m ³	130,00 €
TAL32M-XXXX-XXXX	Altillo 30cm de ancho / 2 módulos	1	62 x 50 x 50	1	11,42kg / 0,164 m ³	221,00 €
TAL33M-XXXX-XXXX	Altillo 30cm de ancho / 3 módulos	1	91 x 50 x 50	1	17,13kg / 0,240 m ³	310,00 €
TAL34M-XXXX-XXXX	Altillo 30cm de ancho / 4 módulos	1	121 x 50 x 50	1	22,84kg / 0,317 m ³	420,00 €
TAL41M-XXXX-XXXX	Altillo 40cm de ancho / 1 módulo	1	43 x 50 x 50	1	6,54kg / 0,113 m ³	149,00 €
TAL42M-XXXX-XXXX	Altillo 40cm de ancho / 2 módulos	1	81 x 50 x 50	1	13,08kg / 0,215 m ³	249,00 €
TAL43M-XXXX-XXXX	Altillo 40cm de ancho / 3 módulos	1	121 x 50 x 50	1	19,62kg / 0,317 m ³	373,00 €



● + 10% incremento de precio

T401M2P9006-9006



TLCK01

TFT-01-9006

COMO CONFIGURAR LA TAQUILLA DESEADA:

Características básicas:

- 1 – Definir tipo de taquilla
- 2 – Definir tipo de cerraduras
- 3 – Definir tipo de bases (si es necesario)

Características adicionales:

- 4 – Definir tipo de techo
- 5 – Definir altillo

BE SOFT

El movimiento continuo de la persona en todos sus estados implica una adaptación continua de los entornos públicos y empresariales para dar respuesta a las necesidades de comunicación, relación, creatividad

y descanso, para potenciar y evolucionar en las nuevas oportunidades de crecimiento social. BE SOFT es un programa que nace para dar soluciones, facilidad y la máxima adaptación a estas necesidades más actuales.



BE SOFT MODULAR - SILLÓN BÁSICO



VER VIDEO

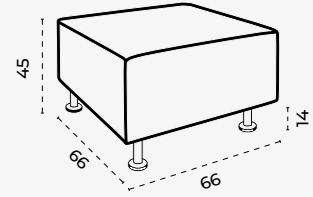


Sillón básico de nuestra gama modular Be soft. Elementos modulares para personalizar sus puntos de encuentro con el toque social que necesita, ayudando a aumentar la productividad de las personas en todos sus sentidos. Su sencillo diseño y estética minimalista invita a sentarse para aislarse del entorno y disfrutar sin condiciones. Sistema de unión magnética entre módulos para evitar desplazamientos no deseables.



-4

Medidas (cm)



Ref.	Descripción	Uds.	cm (producto)	cm (packaging)	kg / m ³ (packaging)	TARIFA 2024
1803ABK-4	Sillón básico tapizado negro	1	66 x 45 x 66	75 x 68 x 33	12,70 kg / 0,168 m ³	275,00 € ▼

BE SOFT MODULAR - SILLÓN DERECHO



VER VIDEO

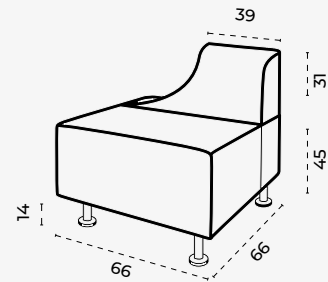


Sillón derecho de nuestra gama modular Be soft. Elementos modulares para personalizar sus puntos de encuentro con el toque social que necesita, ayudando a aumentar la productividad de las personas en todos sus sentidos. Su sencillo diseño y estética minimalista invita a sentarse para aislarse del entorno y disfrutar sin condiciones. Sistema de unión magnética entre módulos para evitar desplazamientos no deseables.



-4

Medidas (cm)



Ref.	Descripción	Uds.	cm (producto)	cm (packaging)	kg / m ³ (packaging)	TARIFA 2024
1803BBK-4	Sillón derecho tapizado negro	1	66 x 76 x 66	68 x 88 x 66	16,70 kg / 0,395 m ³	482,00 € ▼

● Para completar su pedido debe añadir un panel por cada módulo seleccionado. Paneles disponible en 6 colores diferentes

BE SOFT MODULAR - SILLÓN CENTRAL



VER VIDEO

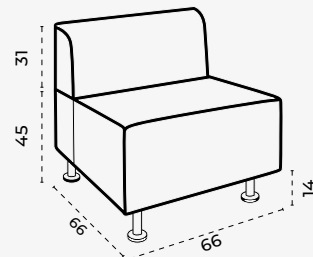


Sillón central de nuestra gama modular Be soft. Elementos modulares para personalizar sus puntos de encuentro con el toque social que necesita, ayudando a aumentar la productividad de las personas en todos sus sentidos. Su sencillo diseño y estética minimalista invita a sentarse para aislarse del entorno y disfrutar sin condiciones. Sistema de unión magnética entre módulos para evitar desplazamientos no deseables.



-4

Medidas (cm)



Ref.	Descripción	Uds.	cm (producto)	cm (packaging)	kg / m ³ (packaging)	TARIFA 2024
1803CBK-4	Sillón central tapizado negro	1	66 x 76 x 66	68 x 88 x 66	14,90 kg / 0,395 m ³	459,00 € ▼

● Para completar su pedido debe añadir un panel por cada módulo seleccionado. Paneles disponible en 6 colores diferentes

BE SOFT MODULAR - SILLÓN ESQUINA



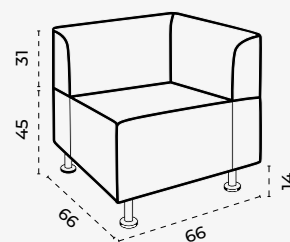
VER VIDEO



Sillón esquina de nuestra gama modular Be soft. Elementos modulares para personalizar sus puntos de encuentro con el toque social que necesita, ayudando a aumentar la productividad de las personas en todos sus sentidos. Su sencillo diseño y estética minimalista invita a sentarse para aislarse del entorno y disfrutar sin condiciones. Sistema de unión magnética entre módulos para evitar desplazamientos no deseables.



Medidas (cm)



Ref.	Descripción	Uds.	cm (producto)	cm (packaging)	kg / m ³ (packaging)	TARIFA 2024
1803DBK-4	Sillón esquina tapizado negro	1	66 x 76 x 66	68 x 88 x 66	18,30 kg / 0.395 m ³	527,00 € ▼

● Para completar su pedido debe añadir un panel por cada módulo seleccionado. Paneles disponible en 6 colores diferentes

BE SOFT MODULAR - SILLÓN IZQUIERDO



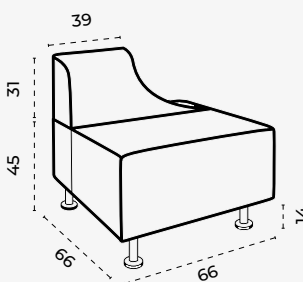
VER VIDEO



Sillón izquierdo de nuestra gama modular Be soft. Elementos modulares para personalizar sus puntos de encuentro con el toque social que necesita, ayudando a aumentar la productividad de las personas en todos sus sentidos. Su sencillo diseño y estética minimalista invita a sentarse para aislarse del entorno y disfrutar sin condiciones. Sistema de unión magnética entre módulos para evitar desplazamientos no deseables.



Medidas (cm)



Ref.	Descripción	Uds.	cm (producto)	cm (packaging)	kg / m ³ (packaging)	TARIFA 2024
1803EBK-4	Sillón izquierdo tapizado negro	1	66 x 76 x 66	68 x 88 x 66	16,70 kg / 0.395 m ³	482,00 € ▼

● Para completar su pedido debe añadir un panel por cada módulo seleccionado. Paneles disponible en 6 colores diferentes

PANEL AUXILIAR TRASERO PARA SILLÓN LATERAL IZQUIERDO



VER VIDEO



Paneles auxiliares traseros con un sistema de instalación directo sin necesidad de herramientas.



Medidas (cm)



Ref.	Descripción	Uds.	cm (producto)	cm (packaging)	kg / m ³ (packaging)	TARIFA 2024
1803LBK-1	Panel auxiliar trasero para sillón lateral izquierdo	1	61 x 122 x 5	124 x 63 x 6	9,50 kg / 0,046 m ³	270,00 € ▼
1803LBK-X	Panel auxiliar trasero para sillón lateral izquierdo	1	61 x 122 x 5	124 x 63 x 6	9,50 kg / 0,046 m ³	324,00 € ▼

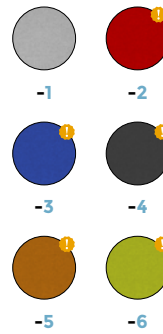
PANEL AUXILIAR TRASERO PARA SILLÓN ESQUINA Y SILLÓN CENTRAL



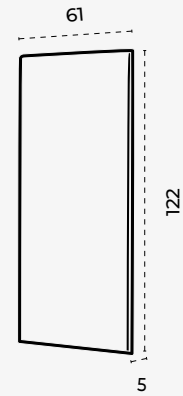
VER VIDEO



Paneles auxiliares traseros con un sistema de instalación directo sin necesidad de herramientas.



Medidas (cm)



Ref.	Descripción	Uds.	cm (producto)	cm (packaging)	kg / m ³ (packaging)	TARIFA 2024
1803MBK-1	Panel auxiliar trasero para sillón esquina y sillón central	1	61 x 122 x 5	61 x 122 x 6	9,50 kg / 0,046 m ³	270,00 € ▼
1803MBK-X	Panel auxiliar trasero para sillón esquina y sillón central	1	61 x 122 x 5	61 x 122 x 6	9,50 kg / 0,046 m ³	324,00 € ▼

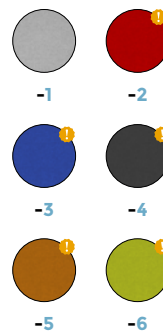
PANEL AUXILIAR TRASERO PARA SILLÓN LATERAL DERECHO



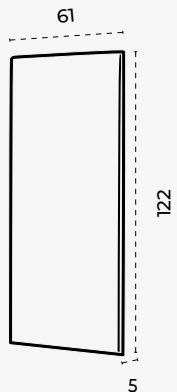
VER VIDEO



Paneles auxiliares traseros con un sistema de instalación directo sin necesidad de herramientas.



Medidas (cm)



Ref.	Descripción	Uds.	cm (producto)	cm (packaging)	kg / m ³ (packaging)	TARIFA 2024
1803RBK-1	Panel auxiliar trasero para sillón lateral derecho	1	61 x 122 x 5	124 x 63 x 6	9,50 kg / 0,046 m ³	270,00 € ▼
1803RBK-X	Panel auxiliar trasero para sillón lateral derecho	1	61 x 122 x 5	124 x 63 x 6	9,50 kg / 0,046 m ³	324,00 € ▼



BE SOFT

BE SOFT DOBLE CON MESA



VER VIDEO

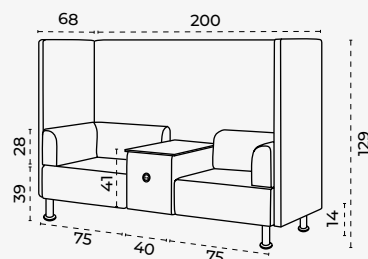
1805-4-1



Módulo de 2 asientos y una pequeña mesa de trabajo que permiten conseguir espacios y ambientes distendidos y agradables donde la comunicación fluye sin obstáculos. Estructura interna robusta y superficie de la mesa en melamina con acabado color roble. Módulo equipado con enchufe y cable de 2m. Tapizados de alta calidad. Montaje sin herramientas.



Medidas (cm)



Ref.	Descripción	Uds.	cm (producto)	cm (packaging)	kg / m ³ (packaging)	TARIFA 2024
1805-4-1	Be Soft doble con mesa (negro / gris)	1	200 x 129 x 68	-	95.40 kg / 1.112 m ³	1.821,00 € ▼
1805-4-X	Be Soft doble con mesa (negro / según modelo)	1	200 x 129 x 68	-	95.40 kg / 1.112 m ³	2.185,00 € ▼

BE SOFT INDIVIDUAL CON MESA



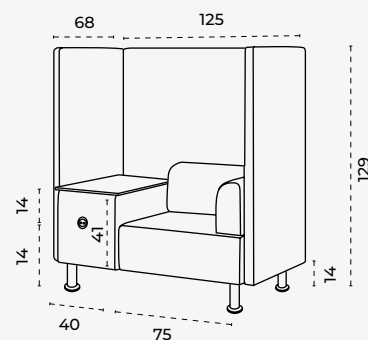
VER VIDEO



Módulo de 1 asiento y una pequeña mesa de trabajo que permiten conseguir espacios y ambientes distendidos y agradables donde la comunicación fluye sin obstáculos. Estructura interna robusta y superficie de la mesa en melamina con acabado color roble. Módulo equipado con enchufe y cable de 2m. Tapizados de alta calidad. Montaje sin herramientas.



Medidas (cm)



Ref.	Descripción	Uds.	cm (producto)	cm (packaging)	kg / m ³ (packaging)	TARIFA 2024
1806-4-1	Be Soft individual con mesa (negro / gris)	1	125 x 129 x 68	-	68.60 kg / 0.748 m ³	1.325,00 € ▼
1806-4-X	Be Soft individual con mesa (negro / según modelo)	1	125 x 129 x 68	-	68.60 kg / 0.748 m ³	1.590,00 € ▼

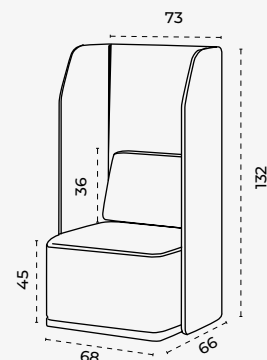
BE SOFT INDIVIDUAL SIN MESA



Módulo individual que permite combinar el descanso y el trabajo en todos sus estados. El contraste entre su privacidad y su personalidad, permite diseñar espacios polivalentes donde la persona es la protagonista. Sólida estructura de madera de pino junto a una estructura secundaria de acero para una comodidad máxima. Viene montado..



Medidas (cm)



Ref.	Descripción	Uds.	cm (producto)	cm (packaging)	kg / m ³ (packaging)	TARIFA 2024
1804-4-1	Be Soft individual sin mesa (negro / gris)	1	73 x 132 x 66	137 x 77 x 70	36.50 kg / 0.738 m ³	1.199,00 € ▼
1804-4-X	Be Soft individual sin mesa (negro / según modelo)	1	73 x 132 x 66	137 x 77 x 70	36.50 kg / 0.738 m ³	1.440,00 € ▼

TABURETES BE SOFT



VER VIDEO



Taburetes regulables en altura con diseño innovador acorde con los nuevos momentos del mercado. Complemento perfecto para áreas de descanso, zonas mixtas de trabajo y espacios polivalentes, donde el confort y la estética se dan la mano. Su regulación en altura y su balanceo permiten un uso adecuado para cada momento. Disponible en dos colores según modelo.

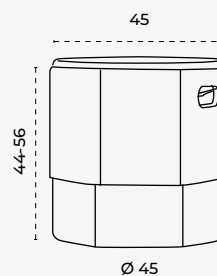


1828-4-1



1828W-4-1

Medidas (cm)



Ref.	Descripción	Uds.	cm (producto)	cm (packaging)	kg / m ³ (packaging)	TARIFA 2024
1828-4-1	Taburete Be Soft estructura color gris	1	45 x 44-56 x 45	46 x 46 x 45	11,30 kg / 0,095 m ³	190,00 € ▼
1828W-4-1	Taburete Be Soft estructura color blanco	1	45 x 44-56 x 45	46 x 46 x 45	11,30 kg / 0,095 m ³	199,00 € ▼



BE SOFT

ERGOLINE

Ergonomía, bienestar, flexibilidad, adaptación..., en resumen, total movilidad diaria. Nuestra serie ERGOLINE se mueve a la vez que tú en el día a día de tu trabajo, ya sea desde la oficina o desde tu casa, buscando en todo momento la mayor comodidad y confort para que tu rendimiento y creatividad sean máximos. Serie

que dispone de una amplia gama de sillas de oficina, complemento perfecto para cualquier espacio de trabajo. Sillas con un diseño actual e innovador para adaptarse a las necesidades del usuario y de su entorno. Disponibilidad de acabados y accesorios varios para lograr el máximo bienestar en todo momento.



SILLA DE OFICINA 24 HORAS RD-933



Silla de oficina profesional 24 horas con el asiento tapizado con tela ignífuga sobre interior de espuma inyectada y el respaldo de malla negra tapizado sobre estructura inyectada en polímero técnico, base metálica y robusto mecanismo sincro. Regulación lumbar y asiento con regulación de profundidad. Brazos regulables 4D y reposacabezas de serie. Ruedas de altas prestaciones para uso intensivo. Admiten ruedas de parquet RD-917.

Fácil montaje.

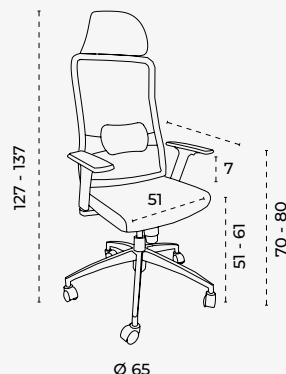


-4



RD-917
(Opcional)

Medidas (cm)



Ref.	Descripción	Uds.	cm (producto)	cm (packaging)	kg / m ³ (packaging)	TARIFA 2024
933-4	Silla de oficina 24 horas	1	65 x 127-137 x 65	89 x 66 x 37	20,40 kg / 0,217 m ³	550,00 €
917	Ruedas para superficies de parquet (opcional)	5	6 x 10 x 5	25 x 11 x 7	0,5 kg / 0,001 m ³	34,00 €

SILLA DIRECCIÓN RD-998V15



VER VIDEO



Silla de dirección ergonómica con ruedas. Asiento y respaldo tapizado en simil piel sobre interior de espuma inyectada, ideal para mantener una postura saludable en todo momento y dar confort a las intensas jornadas de trabajo. Giratoria a 360° y con una gran facilidad al desplazamiento. Base de aluminio inyectado y robusto mecanismo sincrobasculante profesional. Estructura de unión metálica. Brazos y reposacabezas de serie. Admiten ruedas de parquet RD-917.

Fácil montaje.

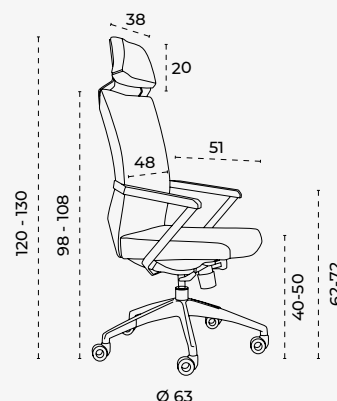


Polipiel negro



RD-917
(Opcional)

Medidas (cm)



Ref.	Descripción	Uds.	cm (producto)	cm (packaging)	kg / m ³ (packaging)	TARIFA 2024
998V15	Silla dirección RD-998V15	1	63 x 120-130 x 63	83 x 65 x 60	26,25 Kg / 0,324 m ³	599,00 € ▼
917	Ruedas para superficies de parquet (opcional)	5	6 x 10 x 5	25 x 11 x 7	0,5 kg / 0,001 m ³	34,00 €

SILLA DIRECCIÓN RD-986V22



VER VIDEO



Silla de dirección con el asiento y respaldo tapizado en simil piel, base metálica cromada y mecanismo sincro. Reposacabezas integrado y brazos metálicos cromados con superior acolchado de serie. Admite ruedas de parquet RD-917.

Fácil montaje.

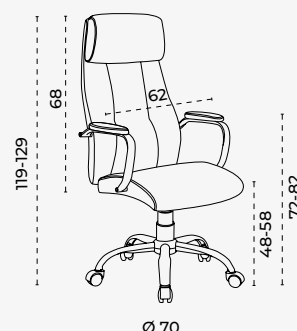


Polipiel negro



RD-917
(Opcional)

Medidas (cm)



Ref.	Descripción	Uds.	cm (producto)	cm (packaging)	kg / m ³ (packaging)	TARIFA 2024
986V22	Silla dirección RD-986V22	1	70 x 119-129 x 70	89 x 66 x 37	17,50 kg / 0,217 m ³	249,00 €
917	Ruedas para superficies de parquet (opcional)	5	6 x 10 x 5	25 x 11 x 7	0,5 kg / 0,001 m ³	34,00 €

SILLA DIRECCIÓN RD-988V22



Silla de dirección con el asiento y respaldo tapizado en simil piel con base metálica cromada y mecanismo basculante. Brazos metálicos cromados con superior acolchado de serie. Admite ruedas de parquet RD-917.

Fácil montaje.

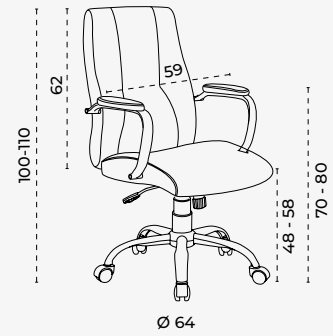


Polipiel negro



RD-917 (Opcional)

Medidas (cm)



Ref.	Descripción	Uds.	cm (producto)	cm (packaging)	kg / m ³ (packaging)	TARIFA 2024
988V22	Silla dirección RD-988V22	1	64 x 100-110 x 64	78 x 60 x 36	13,50 kg / 0,168 m ³	199,00 €
917	Ruedas para superficies de parquet (opcional)	5	6 x 10 x 5	25 x 11 x 7	0,5 kg / 0,001 m ³	34,00 €

SILLA CONFIDENTE RD-985V22



VER VIDEO



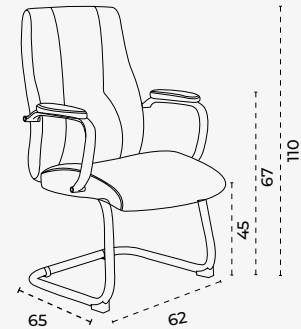
Silla confidente elegante y minimalista. Tapizada en simil piel sobre interior de espuma inyectada y base tubular metálica cromada de gran estabilidad. Brazos metálicos cromados con superior acolchado de serie.

Fácil montaje.



Polipiel negro

Medidas (cm)



Ref.	Descripción	Uds.	cm (producto)	cm (packaging)	kg / m ³ (packaging)	TARIFA 2024
985V22	Silla confidente RD-985V22	1	62 x 110 x 65	75 x 61 x 38	13,00 kg / 0,173 m ³	185,00 €

SOFÁS DE RECEPCIÓN



VER VIDEO

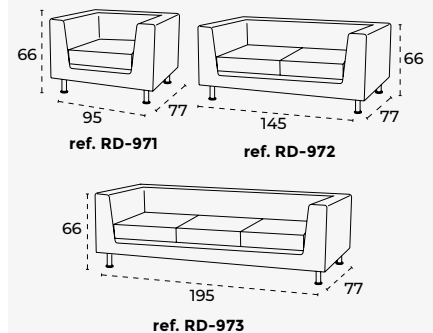


Sofás de 1, 2 y 3 plazas compactos de gran confort, ideales para salas de espera y recibidores. Su diseño clásico y moderno se adaptará perfectamente en cualquier decoración. Fabricados con pies cromados y estructura robusta tapizada en simil piel de alta calidad, garantizando suavidad al tacto con un mínimo mantenimiento.



Polipiel negro

Medidas (cm)



Ref.	Descripción	Uds.	cm (producto)	cm (packaging)	kg / m ³ (packaging)	TARIFA 2024
971	Sofá de recepción 1 plaza	1	95 x 66 x 77	95 x 91 x 60	29,60 kg / 0,445 m ³	450,00 € ▼
972	Sofás de recepción 2 plazas	1	145 x 66 x 77	150 x 78 x 60	40 kg / 0,710 m ³	690,00 € ▼
973	Sofás de recepción 3 plazas	1	195 x 66 x 77	195 x 78 x 60	50 kg / 0,940 m ³	990,00 € ▼

SILLA OPERATIVA RD-944V23

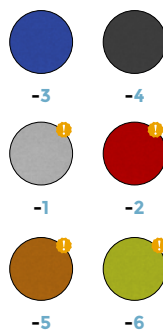


VER VIDEO



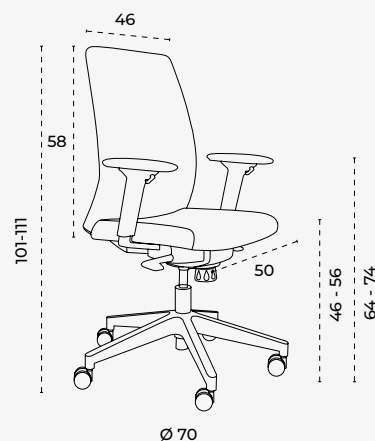
Silla de oficina operativa profesional tapizada en tela ignífuga sobre interior de espuma inyectada, base de aluminio y robusto mecanismo sincro profesional para un uso diario. Brazos regulables de serie. Admiten ruedas de parquet RD-917).

Fácil montaje.



RD-917 (Opcional)

Medidas (cm)



Ref.	Descripción	Uds.	cm (producto)	cm (packaging)	kg / m ³ (packaging)	TARIFA 2024
944V23-3	Silla operativa profesional RD-944V23	1	70 x 101-111 x 70	75 x 65 x 41	24,5 kg / 0,200 m ³	375,00 €
944V23-4	Silla operativa profesional RD-944V23	1	70 x 101-111 x 70	75 x 65 x 41	24,5 kg / 0,200 m ³	375,00 €
944V23-1	Silla operativa profesional RD-944V23	1	70 x 101-111 x 70	75 x 65 x 41	24,5 kg / 0,200 m ³	475,00 €
944V23-2	Silla operativa profesional RD-944V23	1	70 x 101-111 x 70	75 x 65 x 41	24,5 kg / 0,200 m ³	475,00 €
944V23-5	Silla operativa profesional RD-944V23	1	70 x 101-111 x 70	75 x 65 x 41	24,5 kg / 0,200 m ³	475,00 €
944V23-6	Silla operativa profesional RD-944V23	1	70 x 101-111 x 70	75 x 65 x 41	24,5 kg / 0,200 m ³	475,00 €
917	Ruedas para superficies de parquet (opcional)	5	6 x 10 x 5	25 x 11 x 7	0,5 kg / 0,001 m ³	34,00 €

SILLA OPERATIVA RD-922W



VER VIDEO



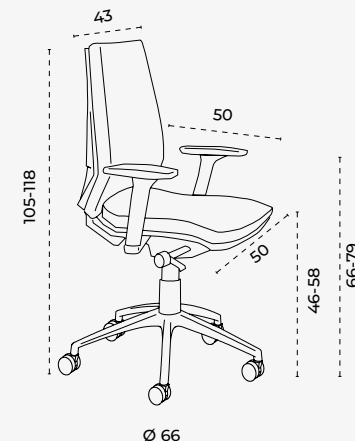
Silla de oficina operativa profesional con carcasa trasera blanca, asiento regulable en profundidad y respaldo regulable en altura, ambos tapizados en tela ignífuga. Base de polímero inyectado y robusto mecanismo sincro. Brazos regulables 3D de serie. Admite ruedas de parquet RD-917.

Fácil montaje.



RD-917 (Opcional)

Medidas (cm)



Ref.	Descripción	Uds.	cm (producto)	cm (packaging)	kg / m ³ (packaging)	TARIFA 2024
922W-3	Silla operativa profesional RD-922W	1	66 x 105-118 x 66	71 x 66 x 43	20,25 kg / 0,201 m ³	541,00 €
922W-4	Silla operativa profesional RD-922W	1	66 x 105-118 x 66	71 x 66 x 43	20,25 kg / 0,201 m ³	541,00 €
922W-1	Silla operativa profesional RD-922W	1	66 x 105-118 x 66	71 x 66 x 43	20,25 kg / 0,201 m ³	616,00 €
922W-2	Silla operativa profesional RD-922W	1	66 x 105-118 x 66	71 x 66 x 43	20,25 kg / 0,201 m ³	616,00 €
922W-5	Silla operativa profesional RD-922W	1	66 x 105-118 x 66	71 x 66 x 43	20,25 kg / 0,201 m ³	616,00 €
922W-6	Silla operativa profesional RD-922W	1	66 x 105-118 x 66	71 x 66 x 43	20,25 kg / 0,201 m ³	616,00 €
917	Ruedas para superficies de parquet (opcional)	5	6 x 10 x 5	25 x 11 x 7	0,5 kg / 0,001 m ³	34,00 €

SILLA OPERATIVA RD-922

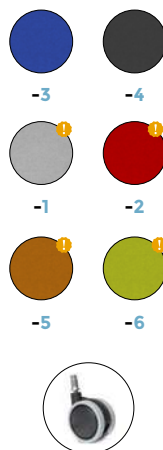


VER VIDEO



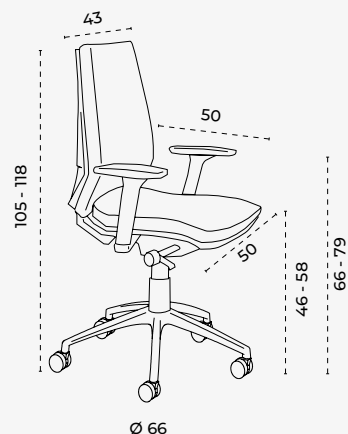
Silla de oficina operativa profesional con asiento regulable en profundidad y respaldo regulable en altura, ambos tapizados en tela ignífuga. Base de polímero inyectado y robusto mecanismo sincro. Brazos regulables 3D de serie. Admite ruedas de parquet RD-917.

Fácil montaje.



RD-917 (Opcional)

Medidas (cm)



Ref.	Descripción	Uds.	cm (producto)	cm (packaging)	kg / m ³ (packaging)	TARIFA 2024
922-3	Silla operativa profesional RD-922	1	66 x 105-118 x 66	71 x 66 x 43	20,25 kg / 0,201 m ³	493,00 €
922-4	Silla operativa profesional RD-922	1	66 x 105-118 x 66	71 x 66 x 43	20,25 kg / 0,201 m ³	493,00 €
922-1	Silla operativa profesional RD-922	1	66 x 105-118 x 66	71 x 66 x 43	20,25 kg / 0,201 m ³	568,00 €
922-2	Silla operativa profesional RD-922	1	66 x 105-118 x 66	71 x 66 x 43	20,25 kg / 0,201 m ³	568,00 €
922-5	Silla operativa profesional RD-922	1	66 x 105-118 x 66	71 x 66 x 43	20,25 kg / 0,201 m ³	568,00 €
922-6	Silla operativa profesional RD-922	1	66 x 105-118 x 66	71 x 66 x 43	20,25 kg / 0,201 m ³	568,00 €
917	Ruedas para superficies de parquet (opcional)	5	6 x 10 x 5	25 x 11 x 7	0,5 kg / 0,001 m ³	34,00 €

SILLA OPERATIVA RD-937V19

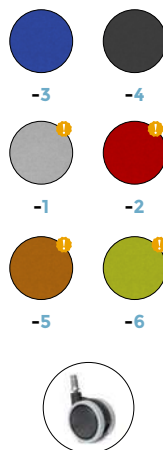


VER VIDEO



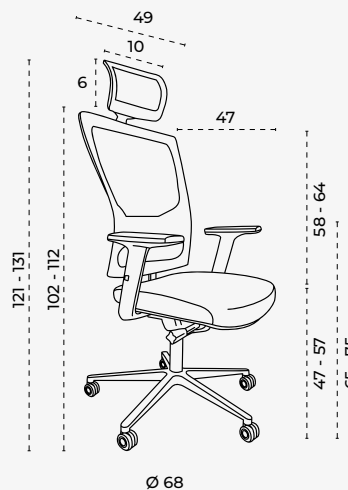
Silla de oficina operativa profesional con el asiento tapizado con tela ignífuga sobre interior de espuma inyectada y el respaldo de malla negra regulable en altura tapizado sobre estructura inyectada en polímero técnico, base de polímero inyectado y robusto con mecanismo sincro. Regulación lumbar y asiento desplazable (sliding seat). Brazos regulables de serie. Admiten ruedas de parquet RD-917.

Fácil montaje.



RD-917 (Opcional)

Medidas (cm)



Ref.	Descripción	Uds.	cm (producto)	cm (packaging)	kg / m ³ (packaging)	TARIFA 2024
937V19-3	Silla operativa profesional RD-937V19	1	68 x 102-112 x 68	67 x 67 x 47	21 kg / 0,211 m ³	395,00 € ▼
937V19-4	Silla operativa profesional RD-937V19	1	68 x 102-112 x 68	67 x 67 x 47	21 kg / 0,211 m ³	395,00 € ▼
937V19-1	Silla operativa profesional RD-937V19	1	68 x 102-112 x 68	67 x 67 x 47	21 kg / 0,211 m ³	445,00 € ▼
937V19-2	Silla operativa profesional RD-937V19	1	68 x 102-112 x 68	67 x 67 x 47	21 kg / 0,211 m ³	445,00 € ▼
937V19-5	Silla operativa profesional RD-937V19	1	68 x 102-112 x 68	67 x 67 x 47	21 kg / 0,211 m ³	445,00 € ▼
937V19-6	Silla operativa profesional RD-937V19	1	68 x 102-112 x 68	67 x 67 x 47	21 kg / 0,211 m ³	445,00 € ▼
937HR	Reposacabezas para silla RD-937V19 (opcional)	1	30 x 25 x 11	35 x 25 x 12	1,35 kg / 0,010 m ³	75,00 €
917	Ruedas para superficies de parquet (opcional)	5	6 x 10 x 5	25 x 11 x 7	0,5 kg / 0,001 m ³	34,00 €

SILLA OPERATIVA RD-934M

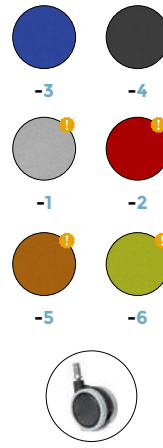


VER VIDEO



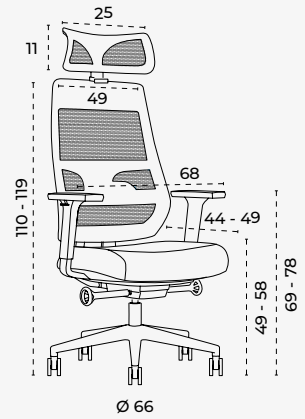
Silla de oficina operativa profesional con el asiento tapizado en tela ignífuga sobre interior de espuma inyectada y el respaldo de malla negra sobre estructura inyectada en polímero técnico que incorpora sistema adaptativo de movimiento, base de polímero inyectado y robusto con mecanismo sincro con sistema de ajuste de peso automático. Regulación lumbar y asiento con regulación de profundidad. Brazos regulables 3D. Admiten ruedas de parquet RD-917.

Fácil montaje.



RD-917 (Opcional)

Medidas (cm)



Ref.	Descripción	Uds.	cm (producto)	cm (packaging)	kg / m ³ (packaging)	TARIFA 2024
● 934M-3	Silla operativa profesional RD-934M	1	68 x 110-119 x 66	68 x 63 x 29	19,50 kg / 0,124 m ³	299,00 €
● 934M-4	Silla operativa profesional RD-934M	1	68 x 110-119 x 66	68 x 63 x 29	19,50 kg / 0,124 m ³	299,00 €
● 934M-1	Silla operativa profesional RD-934M	1	68 x 110-119 x 66	68 x 63 x 29	19,50 kg / 0,124 m ³	349,00 €
● 934M-2	Silla operativa profesional RD-934M	1	68 x 110-119 x 66	68 x 63 x 29	19,50 kg / 0,124 m ³	349,00 €
● 934M-5	Silla operativa profesional RD-934M	1	68 x 110-119 x 66	68 x 63 x 29	19,50 kg / 0,124 m ³	349,00 €
● 934M-6	Silla operativa profesional RD-934M	1	68 x 110-119 x 66	68 x 63 x 29	19,50 kg / 0,124 m ³	349,00 €
934HR	Reposacabezas para silla RD-934M (opcional)	1		38 x 20 x 17	2,10 kg / 0,012 m ³	27,00 €
917	Ruedas para superficies de parquet (opcional)	5	6 x 10 x 5	25 x 11 x 7	0,5 kg / 0,001 m ³	34,00 €

● Silla con certificación UNE-EN1335

SILLA OPERATIVA RD-934

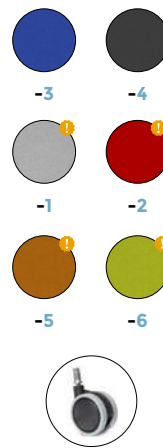


VER VIDEO



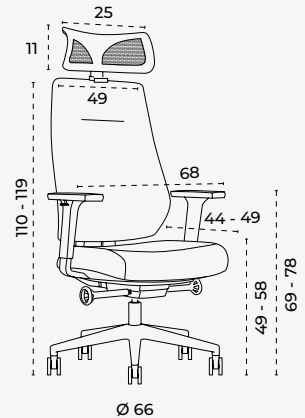
Silla de oficina operativa profesional con el asiento tapizado con tela ignífuga sobre interior de espuma inyectada y el respaldo tapizado con tela ignífuga sobre estructura inyectada en polímero técnico que incorpora sistema adaptativo de movimiento, base de polímero inyectado y robusto con mecanismo sincro con sistema de ajuste de peso automático. Regulación lumbar y asiento con regulación de profundidad. Brazos regulables 3D de serie. Admiten ruedas de parquet RD-917.

Fácil montaje.



RD-917 (Opcional)

Medidas (cm)



Ref.	Descripción	Uds.	cm (producto)	cm (packaging)	kg / m ³ (packaging)	TARIFA 2024
● 934-3	Silla operativa profesional RD-934	1	68 x 110-119 x 66	68 x 63 x 29	19,50 kg / 0,124 m ³	290,00 €
● 934-4	Silla operativa profesional RD-934	1	68 x 110-119 x 66	68 x 63 x 29	19,50 kg / 0,124 m ³	290,00 €
● 934-1	Silla operativa profesional RD-934	1	68 x 110-119 x 66	68 x 63 x 29	19,50 kg / 0,124 m ³	390,00 €
● 934-2	Silla operativa profesional RD-934	1	68 x 110-119 x 66	68 x 63 x 29	19,50 kg / 0,124 m ³	390,00 €
● 934-5	Silla operativa profesional RD-934	1	68 x 110-119 x 66	68 x 63 x 29	19,50 kg / 0,124 m ³	390,00 €
● 934-6	Silla operativa profesional RD-934	1	68 x 110-119 x 66	68 x 63 x 29	19,50 kg / 0,124 m ³	390,00 €
934HR	Reposacabezas para silla RD-934 (opcional)	1		38 x 20 x 17	2,10 kg / 0,012 m ³	27,00 €
917	Ruedas para superficies de parquet (opcional)	5	6 x 10 x 5	25 x 11 x 7	0,5 kg / 0,001 m ³	34,00 €

● Silla con certificación UNE-EN1335

SILLA OPERATIVA RD-908W

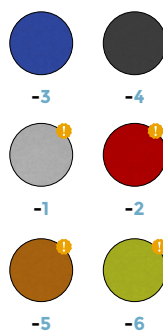


VER VIDEO



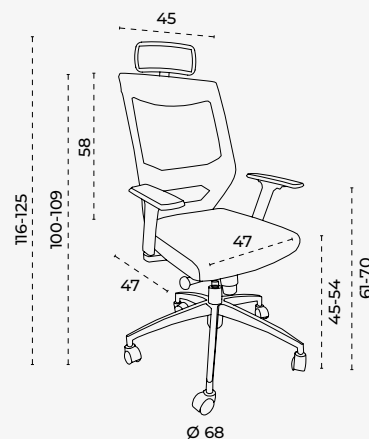
Silla de oficina operativa con asiento tapizado con tela ignífuga sobre interior de espuma inyectada. Respaldo inyectado en polímero técnico tapizado con malla. Base en polímero técnico y robusto mecanismo sincro - basculante para un uso diario. Regulación lumbar. Brazos regulables de serie. Admiten ruedas de parquet RD-917.

Fácil montaje.



RD-917 (Opcional)

Medidas (cm)



Ref.	Descripción	Uds.	cm (producto)	cm (packaging)	kg / m ³ (packaging)	TARIFA 2024
908W-3	Silla operativa RD-908W	1	68 x 100-109 x 68	68 x 63 x 29	17,50 kg / 0,124 m ³	280,00 € ▼
908W-4	Silla operativa RD-908W	1	68 x 100-109 x 68	68 x 63 x 29	17,50 kg / 0,124 m ³	280,00 € ▼
908W-1	Silla operativa RD-908W	1	68 x 100-109 x 68	68 x 63 x 29	17,50 kg / 0,124 m ³	330,00 € ▼
908W-2	Silla operativa RD-908W	1	68 x 100-109 x 68	68 x 63 x 29	17,50 kg / 0,124 m ³	330,00 € ▼
908W-5	Silla operativa RD-908W	1	68 x 100-109 x 68	68 x 63 x 29	17,50 kg / 0,124 m ³	330,00 € ▼
908W-6	Silla operativa RD-908W	1	68 x 100-109 x 68	68 x 63 x 29	17,50 kg / 0,124 m ³	330,00 € ▼
908WHR	Reposacabezas para silla RD-908W (opcional)	1	29 x 21 x 11	35 x 25 x 12	0,5 kg / 0,010 m ³	27,00 €
917	Ruedas para superficies de parquet (opcional)	5	6 x 10 x 5	25 x 11 x 7	0,5 kg / 0,001 m ³	34,00 €

SILLA OPERATIVA RD-908

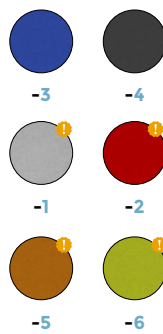


VER VIDEO



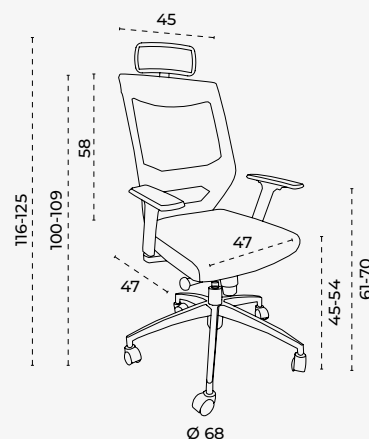
Silla de oficina operativa con asiento tapizado con tela ignífuga sobre interior de espuma inyectada, respaldo inyectado en polímero técnico tapizado con malla. Base en polímero técnico y robusto mecanismo sincro - basculante para un uso diario. Regulación lumbar. Brazos regulables de serie. Admiten ruedas de parquet RD-917.

Fácil montaje.



RD-917 (Opcional)

Medidas (cm)



Ref.	Descripción	Uds.	cm (producto)	cm (packaging)	kg / m ³ (packaging)	TARIFA 2024
908-3	Silla operativa RD-908	1	68 x 100-109 x 68	68 x 63 x 29	17,50 kg / 0,124 m ³	249,00 € ▼
908-4	Silla operativa RD-908	1	68 x 100-109 x 68	68 x 63 x 29	17,50 kg / 0,124 m ³	249,00 € ▼
908-1	Silla operativa RD-908	1	68 x 100-109 x 68	68 x 63 x 29	17,50 kg / 0,124 m ³	299,00 € ▼
908-2	Silla operativa RD-908	1	68 x 100-109 x 68	68 x 63 x 29	17,50 kg / 0,124 m ³	299,00 € ▼
908-5	Silla operativa RD-908	1	68 x 100-109 x 68	68 x 63 x 29	17,50 kg / 0,124 m ³	299,00 € ▼
908-6	Silla operativa RD-908	1	68 x 100-109 x 68	68 x 63 x 29	17,50 kg / 0,124 m ³	299,00 € ▼
908HR	Reposacabezas para silla RD-908 (opcional)	1	29 x 21 x 11	35 x 25 x 12	0,5 kg / 0,010 m ³	25,00 €
917	Ruedas para superficies de parquet (opcional)	5	6 x 10 x 5	25 x 11 x 7	0,5 kg / 0,001 m ³	34,00 €

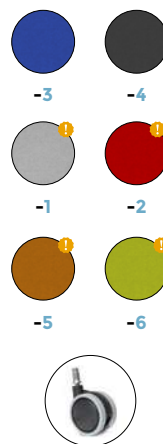
SILLA OPERATIVA RD-907W

NEW



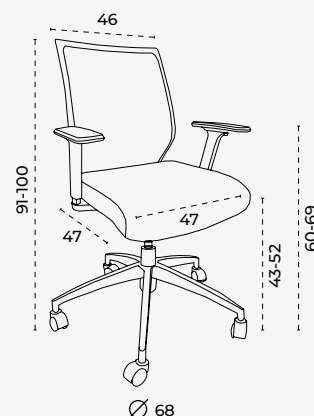
Silla de oficina operativa con asiento tapizado con tela ignífuga sobre interior de espuma inyectada, respaldo inyectado en polímero técnico tapizado con malla. Base en polímero técnico y robusto mecanismo basculante para un uso diario. Brazos regulables de serie. Admiten ruedas de parquet RD-917.

Fácil montaje.



RD-917
(Opcional)

Medidas (cm)



Ref.	Descripción	Uds.	cm (producto)	cm (packaging)	kg / m ³ (packaging)	TARIFA 2024
907W-3	Silla operativa RD-907W	1	68 x 91-100 x 68	64 x 63 x 34	14 kg / 0,137 m ³	180,00 € ▼
907W-4	Silla operativa RD-907W	1	68 x 91-100 x 68	64 x 63 x 34	14 kg / 0,137 m ³	180,00 € ▼
907W-1	Silla operativa RD-907W	1	68 x 91-100 x 68	64 x 63 x 34	14 kg / 0,137 m ³	230,00 € ▼
907W-2	Silla operativa RD-907W	1	68 x 91-100 x 68	64 x 63 x 34	14 kg / 0,137 m ³	230,00 € ▼
907W-5	Silla operativa RD-907W	1	68 x 91-100 x 68	64 x 63 x 34	14 kg / 0,137 m ³	230,00 € ▼
907W-6	Silla operativa RD-907W	1	68 x 91-100 x 68	64 x 63 x 34	14 kg / 0,137 m ³	230,00 € ▼
917	Ruedas para superficies de parquet (opcional)	5	6 x 10 x 5	25 x 11 x 7	0,5 kg / 0,001 m ³	34,00 €

SILLA OPERATIVA RD-907G



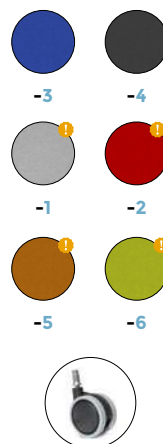
VER VIDEO

NEW



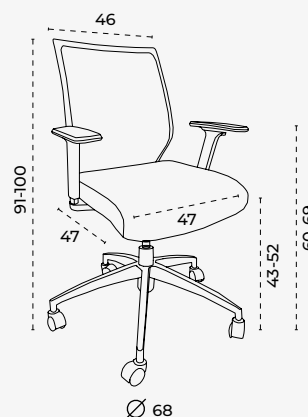
Silla de oficina operativa con asiento tapizado con tela ignífuga sobre interior de espuma inyectada, respaldo inyectado en polímero técnico tapizado con malla. Base en polímero técnico y robusto mecanismo basculante para un uso diario. Brazos regulables de serie. Admiten ruedas de parquet RD-917.

Fácil montaje.



RD-917
(Opcional)

Medidas (cm)



Ref.	Descripción	Uds.	cm (producto)	cm (packaging)	kg / m ³ (packaging)	TARIFA 2024
907G-3	Silla operativa RD-907G	1	68 x 91-100 x 68	64 x 63 x 34	14 kg / 0,137 m ³	180,00 € ▼
907G-4	Silla operativa RD-907G	1	68 x 91-100 x 68	64 x 63 x 34	14 kg / 0,137 m ³	180,00 € ▼
907G-1	Silla operativa RD-907G	1	68 x 91-100 x 68	64 x 63 x 34	14 kg / 0,137 m ³	230,00 € ▼
907G-2	Silla operativa RD-907G	1	68 x 91-100 x 68	64 x 63 x 34	14 kg / 0,137 m ³	230,00 € ▼
907G-5	Silla operativa RD-907G	1	68 x 91-100 x 68	64 x 63 x 34	14 kg / 0,137 m ³	230,00 € ▼
907G-6	Silla operativa RD-907G	1	68 x 91-100 x 68	64 x 63 x 34	14 kg / 0,137 m ³	230,00 € ▼
917	Ruedas para superficies de parquet (opcional)	5	6 x 10 x 5	25 x 11 x 7	0,5 kg / 0,001 m ³	34,00 €

SILLA OPERATIVA RD-907

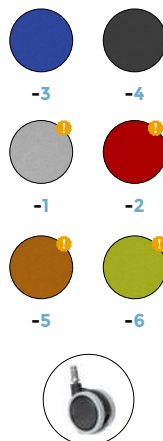


VER VIDEO



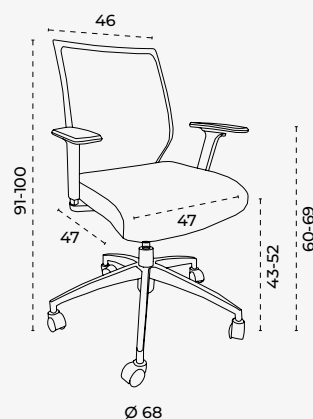
Silla de oficina operativa con asiento tapizado con tela ignífuga sobre interior de espuma inyectada, respaldo inyectado en polímero técnico tapizado con malla. Base en polímero técnico y robusto mecanismo basculante para un uso diario. Brazos regulables de serie. Admiten ruedas de parquet RD-917.

Fácil montaje.



RD-917
(Opcional)

Medidas (cm)



Ref.	Descripción	Uds.	cm (producto)	cm (packaging)	kg / m ³ (packaging)	TARIFA 2024
907-3	Silla operativa RD-907	1	68 x 91-100 x 68	64 x 63 x 34	14 kg / 0,137 m ³	170,00 € ▼
907-4	Silla operativa RD-907	1	68 x 91-100 x 68	64 x 63 x 34	14 kg / 0,137 m ³	170,00 € ▼
907-1	Silla operativa RD-907	1	68 x 91-100 x 68	64 x 63 x 34	14 kg / 0,137 m ³	220,00 € ▼
907-2	Silla operativa RD-907	1	68 x 91-100 x 68	64 x 63 x 34	14 kg / 0,137 m ³	220,00 € ▼
907-5	Silla operativa RD-907	1	68 x 91-100 x 68	64 x 63 x 34	14 kg / 0,137 m ³	220,00 € ▼
907-6	Silla operativa RD-907	1	68 x 91-100 x 68	64 x 63 x 34	14 kg / 0,137 m ³	220,00 € ▼
917	Ruedas para superficies de parquet (opcional)	5	6 x 10 x 5	25 x 11 x 7	0,5 kg / 0,001 m ³	34,00 €

SILLA OPERATIVA RD-911+958

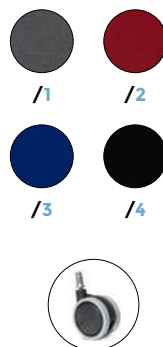


VER VIDEO



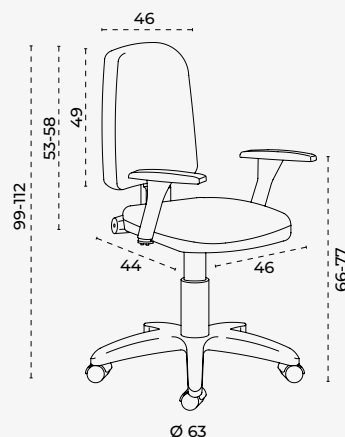
Silla de oficina operativa con asiento tapizado con tela sobre interior de espuma inyectada, base de polímero técnico y mecanismo de contacto permanente. Respaldo regulable en altura. Brazos de serie regulables en altura. Admiten ruedas de parquet RD-917.

Fácil montaje.



RD-917
(Opcional)

Medidas (cm)



Ref.	Descripción	Uds.	cm (producto)	cm (packaging)	kg / m ³ (packaging)	TARIFA 2024
911/1+958	Silla operativa RD-911+958	1	64 x 99-112 x 64	64 x 63 x 34	14 kg / 0,137 m ³	199,00 €
911/2+958	Silla operativa RD-911+958	1	64 x 99-112 x 64	64 x 63 x 34	14 kg / 0,137 m ³	199,00 €
911/3+958	Silla operativa RD-911+958	1	64 x 99-112 x 64	64 x 63 x 34	14 kg / 0,137 m ³	199,00 €
911/4+958	Silla operativa RD-911+958	1	64 x 99-112 x 64	64 x 63 x 34	14 kg / 0,137 m ³	199,00 €
917	Ruedas para superficies de parquet (opcional)	5	6 x 10 x 5	25 x 11 x 7	0,5 kg / 0,001 m ³	34,00 €

SILLA OPERATIVAS RD-930

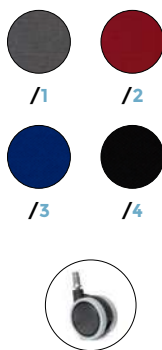


VER VIDEO



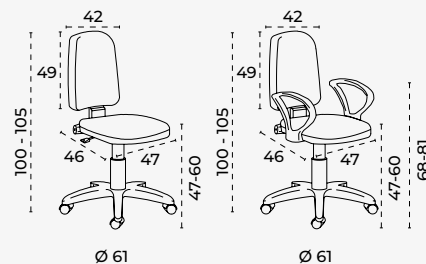
Silla de oficina operativa con asiento tapizado con tela sobre de espuma inyectada, base de polímero técnico y mecanismo de contacto permanente. Brazos de serie según modelo. Admiten ruedas de parquet RD-917.

Fácil montaje.



RD-917
(Opcional)

Medidas (cm)



Ref.	Descripción	Uds.	cm (producto)	cm (packaging)	kg / m ³ (packaging)	TARIFA 2024
930/1+956	Silla operativa RD-930 con reposabrazos	1	61 x 100-105 x 61	60 x 57 x 27	12,25 kg / 0,092m ³	150,00 €
930/2+956	Silla operativa RD-930 con reposabrazos	1	61 x 100-105 x 61	60 x 57 x 27	12,25 kg / 0,092m ³	150,00 €
930/3+956	Silla operativa RD-930 con reposabrazos	1	61 x 100-105 x 61	60 x 57 x 27	12,25 kg / 0,092m ³	150,00 €
930/4+956	Silla operativa RD-930 con reposabrazos	1	61 x 100-105 x 61	60 x 57 x 27	12,25 kg / 0,092m ³	150,00 €
930/1	Silla operativa RD-930	1	61 x 100-105 x 61	60 x 57 x 27	9,75 kg / 0,092m ³	111,00 €
930/2	Silla operativa RD-930	1	61 x 100-105 x 61	60 x 57 x 27	9,75 kg / 0,092m ³	111,00 €
930/3	Silla operativa RD-930	1	61 x 100-105 x 61	60 x 57 x 27	9,75 kg / 0,092m ³	111,00 €
930/4	Silla operativa RD-930	1	61 x 100-105 x 61	60 x 57 x 27	9,75 kg / 0,092m ³	111,00 €
917	Ruedas para superficies de parquet (opcional)	5	6 x 10 x 5	25 x 11 x 7	0,5 kg / 0,001 m ³	34,00 €

SILLA COLABORATIVA RD-928



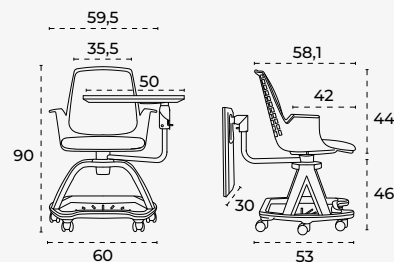
VER VIDEO



Silla colaborativa con base y cuerpo central en polímero técnico flexible con asiento y respaldo tapizado. Pala de trabajo de grandes dimensiones que permite ordenadores portátiles, ajustable a derecha e izquierda sin necesidad de desmontaje gracias a su sistema de rotación 360°. Su diseño permite un acceso fácil y gracias a sus brazos incorporados se consigue una máxima comodidad. La base permite almacenar todo tipo de objetos y sus ruedas facilitan el desplazamiento sin esfuerzo entre diferentes áreas.



Medidas (cm)



Ref.	Descripción	Uds.	cm (producto)	cm (packaging)	kg / m ³ (packaging)	TARIFA 2024
928-4	Silla colaborativa RD-928	1	60 x 90 x 53	64 x 63 x 34	14 kg / 0,137 m ³	390,00 € ▼
928-1	Silla colaborativa RD-928	1	60 x 90 x 53	64 x 63 x 34	14 kg / 0,137 m ³	465,00 € ▼
928-2	Silla colaborativa RD-928	1	60 x 90 x 53	64 x 63 x 34	14 kg / 0,137 m ³	465,00 € ▼
928-3	Silla colaborativa RD-928	1	60 x 90 x 53	64 x 63 x 34	14 kg / 0,137 m ³	465,00 € ▼
928-5	Silla colaborativa RD-928	1	60 x 90 x 53	64 x 63 x 34	14 kg / 0,137 m ³	465,00 € ▼
928-6	Silla colaborativa RD-928	1	60 x 90 x 53	64 x 63 x 34	14 kg / 0,210 m ³	465,00 € ▼

SILLA TRANSFORMABLE RD-992



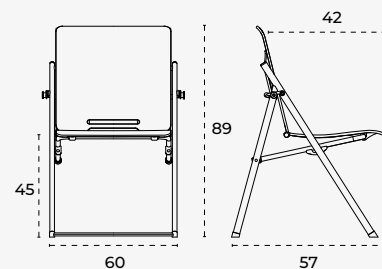
VER VIDEO



Silla multifuncional plegable y transformable en mesa con un solo click. La mejor opción para salas polivalentes. Realizada en polímero técnico con base metálica cromada.

Viene montada.

Medidas (cm)



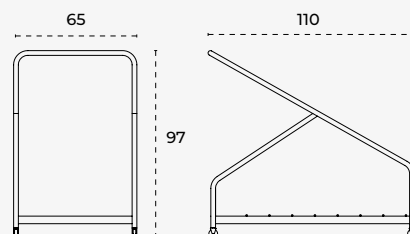
Ref.	Descripción	Uds.	cm (producto)	cm (packaging)	kg / m ³ (packaging)	TARIFA 2024
992V19-4	Silla transformable en mesa RD-992	2	60 x 74-89 x 57-64	105 x 61 x 30	21 kg / 0,192 m ³	349,00 € ▼

CARRO PARA SILLAS TRANSFORMABLES RD-992



Carro para sillas RD-992V19-4, con capacidad de almacenaje de 8 unidades y ruedas con sistema de freno.

Medidas (cm)



Ref.	Descripción	Uds.	cm (producto)	cm (packaging)	kg / m ³ (packaging)	TARIFA 2024
992TY	Carro para sillas transformables RD-992	1	65 x 95 x 105	110 x 97 x 65	12 kg / 0,693 m ³	249,00 € ▼

SILLA CONFIDENTE RD-938M



VER VIDEO

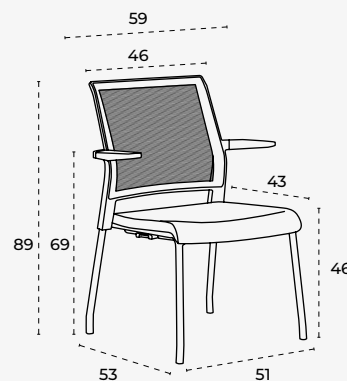


Silla confidente de oficina con el asiento tapizado sobre interior de espuma inyectada y el respaldo de malla. Apoyabrazos integrados en la estructura realizados en polímero técnico inyectado. Estructura metálica pintada en epoxy color negro.

Fácil montaje.



Medidas (cm)



Ref.	Descripción	Uds.	cm (producto)	cm (packaging)	kg / m ³ (packaging)	TARIFA 2024
938M-3	Silla confidente RD-938M	1	59 x 89 x 53	61 x 54 x 59	18,50 kg / 0,194 m ³	99,00 €
938M-4	Silla confidente RD-938M	1	59 x 89 x 53	61 x 54 x 59	18,50 kg / 0,194 m ³	99,00 €
938M-1	Silla confidente RD-938M	1	59 x 89 x 53	61 x 54 x 59	18,50 kg / 0,194 m ³	149,00 €
938M-2	Silla confidente RD-938M	1	59 x 89 x 53	61 x 54 x 59	18,50 kg / 0,194 m ³	149,00 €
938M-5	Silla confidente RD-938M	1	59 x 89 x 53	61 x 54 x 59	18,50 kg / 0,194 m ³	149,00 €
938M-6	Silla confidente RD-938M	1	59 x 89 x 53	61 x 54 x 59	18,50 kg / 0,194 m ³	149,00 €
938CST	Ruedas y anclajes para silla RD-938M (opcional)	4	-	33 x 9 x 9	1,20 kg / 0,002 m ³	10,00 €

SILLA CONFIDENTE RD-906V23W



VER VIDEO

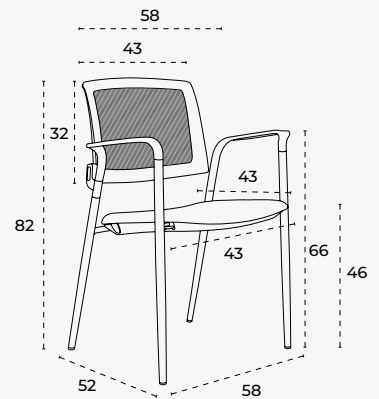


Silla confidente de oficina con el asiento tapizado sobre interior de espuma inyectada y el respaldo de malla. Apoyabrazos integrados en la estructura realizados en polímero técnico inyectado. Estructura metálica pintada en epoxy color blanco.

Fácil montaje.



Medidas (cm)



Ref.	Descripción	Uds.	cm (producto)	cm (packaging)	kg / m ³ (packaging)	TARIFA 2024
906V23W-3	Silla confidente RD-906V23W	1	58 x 82 x 52	60 x 52 x 57	9,80 kg / 0,177 m ³	135,00 €
906V23W-4	Silla confidente RD-906V23W	1	58 x 82 x 52	60 x 52 x 57	9,80 kg / 0,177 m ³	135,00 €
906V23W-1	Silla confidente RD-906V23W	1	58 x 82 x 52	60 x 52 x 57	9,80 kg / 0,177 m ³	185,00 €
906V23W-2	Silla confidente RD-906V23W	1	58 x 82 x 52	60 x 52 x 57	9,80 kg / 0,177 m ³	185,00 €
906V23W-5	Silla confidente RD-906V23W	1	58 x 82 x 52	60 x 52 x 57	9,80 kg / 0,177 m ³	185,00 €
906V23W-6	Silla confidente RD-906V23W	1	58 x 82 x 52	60 x 52 x 57	9,80 kg / 0,177 m ³	185,00 €

SILLA CONFIDENTE RD-906V23



VER VIDEO

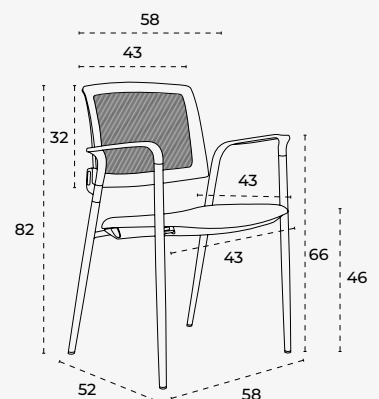


Silla confidente de oficina con el asiento tapizado sobre interior de espuma inyectada y el respaldo de malla. Apoyabrazos integrados en la estructura realizados en polímero técnico inyectado. Estructura metálica pintada en epoxy color negro.

Fácil montaje.



Medidas (cm)



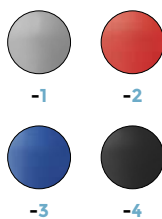
Ref.	Descripción	Uds.	cm (producto)	cm (packaging)	kg / m ³ (packaging)	TARIFA 2024
906V23-3	Silla confidente RD-906V23	1	58 x 82 x 52	60 x 52 x 57	9,80 kg / 0,177 m ³	125,00 €
906V23-4	Silla confidente RD-906V23	1	58 x 82 x 52	60 x 52 x 57	9,80 kg / 0,177 m ³	125,00 €
906V23-1	Silla confidente RD-906V23	1	58 x 82 x 52	60 x 52 x 57	9,80 kg / 0,177 m ³	175,00 €
906V23-2	Silla confidente RD-906V23	1	58 x 82 x 52	60 x 52 x 57	9,80 kg / 0,177 m ³	175,00 €
906V23-5	Silla confidente RD-906V23	1	58 x 82 x 52	60 x 52 x 57	9,80 kg / 0,177 m ³	175,00 €
906V23-6	Silla confidente RD-906V23	1	58 x 82 x 52	60 x 52 x 57	9,80 kg / 0,177 m ³	175,00 €

SILLA CONFIDENTE RD-909

NEW

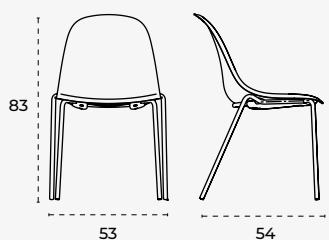


Silla confidente de oficina apilable con el asiento y el respaldo monoblock realizado en polipropileno. Estructura metálica pintada en epoxy color negro. Opción de añadir brazos, brazos con palas y piezas de unión entre sillas.



Viene montada.

Medidas (cm)



Ref: 909LF



Ref: 909RG



Ref: 909HH

Ref.	Descripción	Uds.	cm (producto)	cm (packaging)	kg / m ³ (packaging)	TARIFA 2024
909-1	Silla confidente RD-909	2	53 x 83 x 54	122 x 61 x 58	22,50 kg / 0,431 m ³	212,00 €
909-2	Silla confidente RD-909	2	53 x 83 x 54	122 x 61 x 58	22,50 kg / 0,431 m ³	212,00 €
909-3	Silla confidente RD-909	2	53 x 83 x 54	122 x 61 x 58	22,50 kg / 0,431 m ³	212,00 €
909-4	Silla confidente RD-909	2	53 x 83 x 54	122 x 61 x 58	22,50 kg / 0,431 m ³	212,00 €
909LF	Brazo y pala izquierda para silla RD-909	1	27 x 25 x 37	35 x 30 x 15	3,8 kg / 0,075 m ³	33,00 €
909RG	Brazo y pala derecha para silla RD-909	1	27 x 25 x 37	35 x 30 x 15	3,8 kg / 0,075 m ³	33,00 €
909HH	Juego de brazos para silla RD-909	1	27 x 25 x 37	35 x 30 x 15	3,8 kg / 0,075 m ³	40,00 €
909JT	Pieza de unión para silla RD-909	1	27 x 25 x 37	25 x 11 x 7	0,5 kg / 0,001 m ³	2,00 €

SILLA CONFIDENTE RD-931

NEW

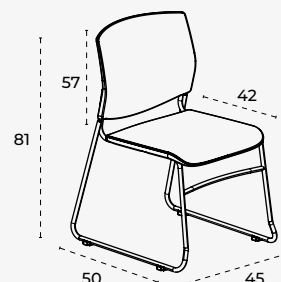


Silla confidente de oficina apilable con estructura de patín y con el asiento y el respaldo realizado en madera de haya con certificado FSC 100%. Estructura metálica pintada en epoxy color según modelo.



Viene montada.

Medidas (cm)



Ref.	Descripción	Uds.	cm (producto)	cm (packaging)	kg / m ³ (packaging)	TARIFA 2024
931BK	Silla confidente RD-931 color negro	2	45 x 81 x 50	122 x 61 x 58	33,50 kg / 0,431 m ³	422,00 €
931WT	Silla confidente RD-931 color blanco	2	45 x 81 x 50	122 x 61 x 58	33,50 kg / 0,431 m ³	422,00 €

SILLA CONFIDENTE PEGABLE RD-921V15

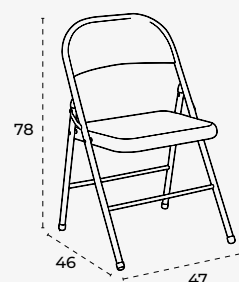
NEW



Silla confidente de oficina plegable con asiento, respaldo y estructura metálica ideal para sals multiusos, reuniones, etc...

Viene montada.

Medidas (cm)



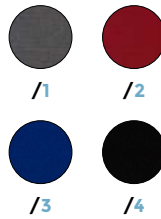
Ref.	Descripción	Uds.	cm (producto)	cm (packaging)	kg / m ³ (packaging)	TARIFA 2024
921V15-4	Silla confidente plegable RD-921V15-4	2	47 x 78 x 46	97 x 48 x 11	7,80 kg / 0,051 m ³	70,00 €

SILLAS CONFIDENTE RD-965

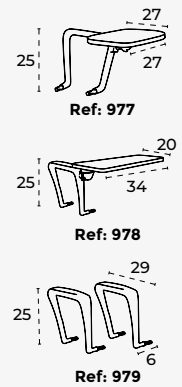
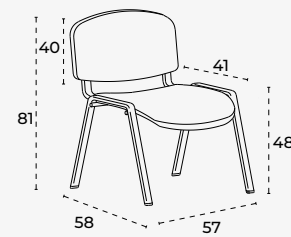


Silla confidente con base metálica reforzada, pintadas en epoxy color negro. Con asiento y respaldo tapizado en tela. Opción de añadir brazos y brazos con pala.

Viene montada.



Medidas (cm)



Ref.	Descripción	Uds.	cm (producto)	cm (packaging)	kg / m ³ (packaging)	TARIFA 2024
965/1	Silla confidente RD-965	1	57 x 81 x 58	81 x 60 x 54	5,20 kg / 0,262 m ³	59,00 €
965/2	Silla confidente RD-965	1	57 x 81 x 58	81 x 60 x 54	5,20 kg / 0,262 m ³	59,00 €
965/3	Silla confidente RD-965	1	57 x 81 x 58	81 x 60 x 54	5,20 kg / 0,262 m ³	59,00 €
965/4	Silla confidente RD-965	1	57 x 81 x 58	81 x 60 x 54	5,20 kg / 0,262 m ³	59,00 €
977	Pala de escritura derecha para sillas RD-965	1	34 x 25 x 37	35 x 30 x 15	3,8 kg / 0,075 m ³	40,00 €
978	Pala de escritura izquierda para sillas RD-965	1	27 x 25 x 37	35 x 30 x 15	3,8 kg / 0,075 m ³	66,00 € ▼
979	Reposabrazos para sillas RD-965	1	29 x 25 x 6	35 x 30 x 15	3,8 kg / 0,075 m ³	25,00 €

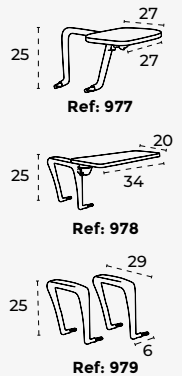
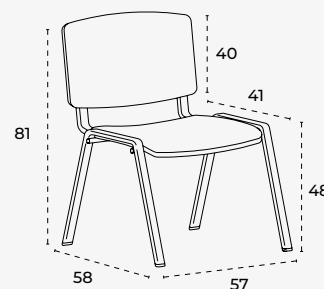
SILLA CONFIDENTE RD-974S



Silla confidente con respaldo y asiento realizado en madera. Estructura metálica reforzada pintada en epoxy color gris. Opción de añadir brazos y brazos con pala.

Viene montada.

Medidas (cm)



Ref.	Descripción	Uds.	cm (producto)	cm (packaging)	kg / m ³ (packaging)	TARIFA 2024
974S	Silla confidente RD-974S	1	57 x 81 x 58	81 x 60 x 54	6 kg / 0,262 m ³	88,00€
977	Pala de escritura derecha para sillas RD-974S	1	34 x 25 x 37	35 x 30 x 15	3,8 kg / 0,075 m ³	40,00 €
978	Pala de escritura izquierda para sillas RD-974S	1	27 x 25 x 37	35 x 30 x 15	3,8 kg / 0,075 m ³	66,00 € ▼
979	Reposabrazos para sillas RD-974S	1	29 x 25 x 6	35 x 30 x 15	3,8 kg / 0,075 m ³	25,00 €

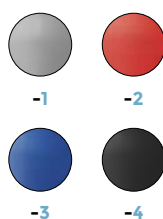


SILLA CONFIDENTE RD-975

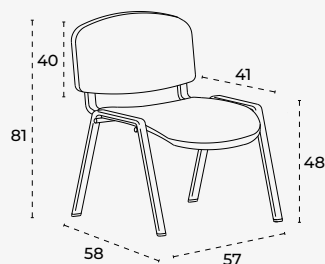


Silla confidente con respaldo y asiento de polímero técnico y base metálica reforzada pintada en epoxy color negro. Opción de añadir brazos y brazos con pala.

Viene montada.



Medidas (cm)



Ref: 977



Ref: 978



Ref: 979

Ref.	Descripción	Uds.	cm (producto)	cm (packaging)	kg / m ³ (packaging)	TARIFA 2024
975V15-1	Silla confidente RD-975V15	1	57 x 81 x 58	81 x 60 x 54	5,20 kg / 0,262 m ³	59,00 €
975V15-2	Silla confidente RD-975V15	1	57 x 81 x 58	81 x 60 x 54	5,20 kg / 0,262 m ³	59,00 €
975V15-3	Silla confidente RD-975V15	1	57 x 81 x 58	81 x 60 x 54	5,20 kg / 0,262 m ³	59,00 €
975V15-4	Silla confidente RD-975V15	1	57 x 81 x 58	81 x 60 x 54	5,20 kg / 0,262 m ³	59,00 €
977	Pala de escritura derecha para sillas RD-975	1	34 x 25 x 37	35 x 30 x 15	3,8 kg / 0,075 m ³	40,00 €
978	Pala de escritura izquierda para sillas RD-975	1	27 x 25 x 37	35 x 30 x 15	3,8 kg / 0,075 m ³	66,00 € ▼
979	Reposabrazos para sillas RD-975	1	29 x 25 x 6	35 x 30 x 15	3,8 kg / 0,075 m ³	25,00 €

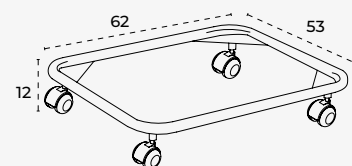
CARRO PARA SILLAS RD-965, RD-974S Y RD-975V15



Carro para sillas RD-965, RD-974S y RD-975V15. Permite el almacenamiento y el correcto transporte de 9 sillas sin esfuerzo. Realizado en tubo de acero.

Fácil montaje.

Medidas (cm)



Ref.	Descripción	Uds.	cm (producto)	cm (packaging)	kg / m ³ (packaging)	TARIFA 2024
965TY	Carro para sillas RD-965, RD-974 y RD-975	1	62 x 53 x 12	65 x 55 x 8	6 kg / 0,028 m ³	80,00 € ▼



STAND - TABURETE RD-959



959 SY 08



Taburete alto serie STAND con asiento de melamina de 25mm. Base metálica de acero pintado. Acabados según modelos.

Fácil montaje.



SM04



SM08

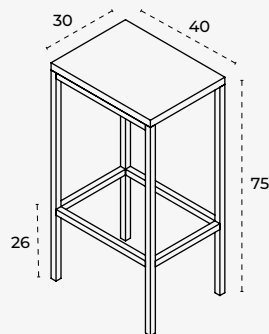


SY04



SY08

Medidas (cm)



Ref.	Descripción	Uds.	cm (superficie)	cm (producto)	cm (packaging)	kg / m ³ (packaging)	TARIFA 2024
● 959 XX XX	Taburete alto STAND estructura pintada / asiento de melamina	1	40 x 30	40 x 75 x 30	79 x 42 x 5	8,65 kg / 0,016 m ³	79,00 €

● Consultar para otros acabados

TABURETE ALTO RD-926



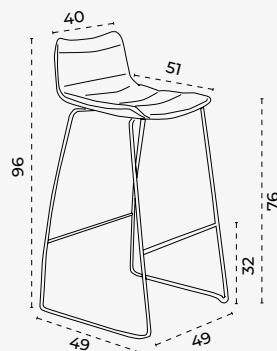
Taburete alto con asiento y respaldo bajo tapizado con tela ignífuga y acolchado. Base metálica de acero acabado pintado color negro.

Fácil montaje.



-4

Medidas (cm)



Ref.	Descripción	Uds.	cm (producto)	cm (packaging)	kg / m ³ (packaging)	TARIFA 2024
926-4	Taburete alto con estructura pintada RD-926	1	49 x 96 x 49	79 x 50 x 50	8,20 kg / 0,197 m ³	90,00 €

TABURETE ALTO RD-927



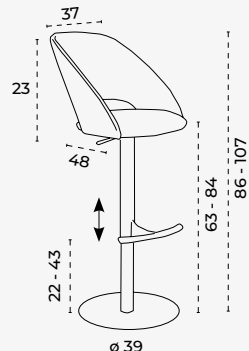
Taburete alto con asiento y respaldo bajo tapizado con tela ignífuga y acolchado. Base metálica con reposa pies pintado. Regulación de altura mediante sistema de pistón de gas de largo recorrido.

Fácil montaje.



-4

Medidas (cm)



Ref.	Descripción	Uds.	cm (producto)	cm (packaging)	kg / m ³ (packaging)	TARIFA 2024
927-4	Taburete alto regulable en altura RD-927	1	47 x 86-107 x 47	70 x 50 x 50	8,80 kg / 0,175 m ³	95,00 €

TABURETE RD-925N



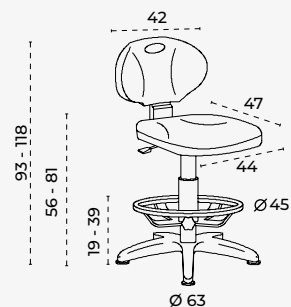
Taburete con asiento y respaldo realizado en polímero técnico de alta resistencia para usos exigentes con mecanismo básico. Pistón de gas de largo recorrido. Base de polímero técnico con tacos antideslizantes. Admite ruedas de parquet RD-917.

Fácil montaje.



RD-917
(Opcional)

Medidas (cm)



Ref.	Descripción	Uds.	cm (producto)	cm (packaging)	kg / m ³ (packaging)	TARIFA 2024
925N	Taburete RD-925N	1	63 x 93-118 x 63	64 x 63 x 33	12,80kg / 0,133 m ³	225,00 € ▼
917	Ruedas para superficies de parquet (opcional)	5	6 x 10 x 5	25 x 11 x 7	0,5 kg / 0,001 m ³	34,00 €

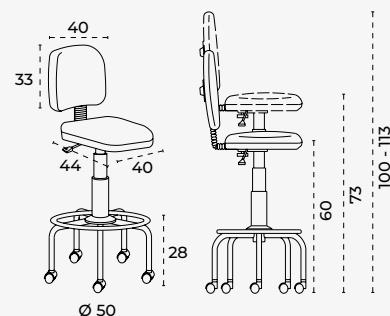
TABURETE RD-980



Taburete móvil de tela ignífuga y base metálica, con mecanismo básico. Pistón de gas de largo recorrido. Ruedas incluidas.

Fácil montaje.

Medidas (cm)



Ref.	Descripción	Uds.	cm (producto)	cm (packaging)	kg / m ³ (packaging)	TARIFA 2024
980	Taburete tapizado RD-980	1	50 x 100-113 x 50	59 x 58 x 35	9,65kg / 0,120 m ³	199,00 € ▼

● Ruedas incluidas

TABURETES RD-900



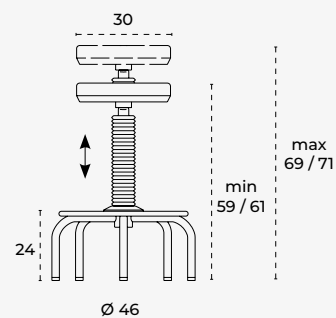
Taburetes con estructura metálica pintada con base de 5 pies. El asiento se regula mediante husillo giratorio.

Fácil montaje.



RD-916
(Opcional)

Medidas (cm)



Ref.	Descripción	Uds.	cm (producto)	cm (packaging)	kg / m ³ (packaging)	TARIFA 2024
900	Taburetes RD-900 asiento símil piel	1	46 x 61-71 x 46	49 x 48 x 33	6kg / 0,078 m ³	235,00 €
900/2	Taburetes RD-900-2 asiento de madera natural	1	46 x 59-69 x 46	49 x 48 x 33	4,8kg / 0,078 m ³	245,00 €
916	Ruedas para taburetes RD-900	5	5 x 9 x 5	25 x 11 x 6	0,5 kg / 0,001 m ³	34,00 €

SILLA GAMING PROFESIONAL



VER VIDEO



Silla GAMING PROFESIONAL de gran diseño deportivo, confort y versatilidad pensada para disfrutar en tus momentos de ocio o de trabajo diario. Tapizada en simil piel. Robusta base de polímero técnico (nylon) con ruedas de gran diseño (60mm de diámetro). Mecanismo basculante de grandes prestaciones para uso diario. Respaldo y asientos de espuma inyectada con formas ergonómicas para conseguir mantener posturas corporales correctas en todo momento. Cojines lumbar y cervical regulables que aumentan el confort. Respaldo reclinable 155° que permite fijar el ángulo de inclinación deseado. Reposacabezas integrado. Brazos regulables de serie.

Fácil montaje.

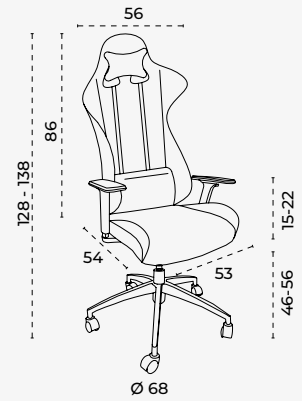


-2



-3

Medidas (cm)



Ref.	Descripción	Uds.	cm (producto)	cm (packaging)	kg / m ³ (packaging)	TARIFA 2024
914-2	Silla gaming PROFESIONAL	1	68 x 128-138 x 68	86 x 66 x 33	22,80kg / 0,184 m ³	280,00 € ▼
914-3	Silla gaming PROFESIONAL	1	68 x 128-138 x 68	86 x 66 x 33	22,80kg / 0,184 m ³	280,00 € ▼

SILLA GAMING STUDENT



VER VIDEO



Silla GAMING STUDENT de diseño deportivo, fabricada con una cómoda espuma pensada para disfrutar en tus momentos de ocio o de trabajo. Tapizada en simil piel. Robusta base de polímero técnico (nylon) con ruedas de 50 mm de diámetro. Mecanismo basculante de grandes prestaciones para uso diario. Respaldo y asientos de espuma inyectada con formas ergonómicas para conseguir mantener posturas corporales correctas en todo momento. Reposacabezas integrado. Brazos de serie.

Fácil montaje.

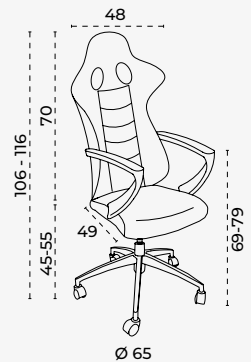


-2



-3

Medidas (cm)



Ref.	Descripción	Uds.	cm (producto)	cm (packaging)	kg / m ³ (packaging)	TARIFA 2024
913-2	Silla gaming STUDENT	1	65 x 106-116 x 65	77 x 59 x 28	15,17kg / 0,127 m ³	170,00 € ▼
913-3	Silla gaming STUDENT	1	65 x 106-116 x 65	77 x 59 x 28	15,17kg / 0,127 m ³	170,00 € ▼

SILLA GAMING BASIC



VER VIDEO



Silla GAMING BASIC de diseño deportivo para disfrutar en tus momentos de ocio o de trabajo. Tapizada en simil piel. Robusta base de polímero técnico (nylon) con ruedas de 50 mm de diámetro. Mecanismo básico. Respaldo y asientos de espuma inyectada. Reposacabezas integrado. Brazos de serie.

Fácil montaje.

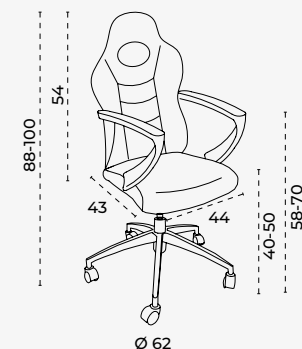


-2



-3

Medidas (cm)



Ref.	Descripción	Uds.	cm (producto)	cm (packaging)	kg / m ³ (packaging)	TARIFA 2024
912-2	Silla gaming BASIC	1	62 x 88-100 x 62	59 x 53 x 23	11,20kg / 0,069 m ³	125,00 € ▼
912-3	Silla gaming BASIC	1	62 x 88-100 x 62	59 x 53 x 23	11,20kg / 0,069 m ³	125,00 € ▼

TECHNICLINE

Mesas de dibujo que se adaptan a todas las necesidades durante la realización de todo tipo de proyectos de diseño, arquitectura, estudio, arte... A veces, es necesario retroceder para avanzar. Nuestras mesas de dibujo permiten trabajar a los profesionales como antes: tocando, probando, acariciando los tejidos, prototipos, piezas..., buscando el por qué de las cosas,

y sobre todo el sentido de cada proyecto para poder avanzar de una manera segura y controlada hacia la digitalización casi obligada de todos los procesos. Mesas de dibujo con sólidas estructuras, con amplio surtido de tableros y otros accesorios que facilitan los trabajos específicos de cada sector buscando la máxima interrelación entre profesionales.



MESA DE DIBUJO PROFESIONAL RD-110

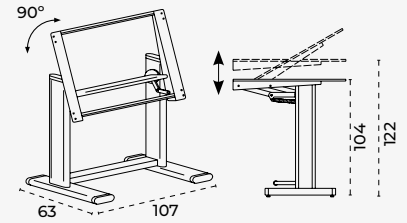


Mesa de dibujo profesional. Estructura metálica de gran resistencia apta para trabajar con tableros y tecnígrafos de hasta 3 metros. La regulación del tablero en altura e inclinación se ejecuta mediante una palanca de pie y acompañada por muelles. Incorpora niveladores.

Fácil montaje. Tablero no incluido.

Para completar su pedido debe añadir un tablero blanco para mesas de dibujo. Tableros compatibles con mesa RD-110:
RD-804 (90 x 130 cm)
RD-805 (100 x 150 cm)
RD-806 (100 x 170 cm)

Medidas (cm)



Ref.	Descripción	Uds.	cm (producto)	cm (packaging)	kg / m ³ (packaging)	TARIFA 2024
110	Mesa de dibujo profesional RD-110	1	107 x 122 x 63	106 x 27 x 101	58,25 kg / 0,289 m ³	1.090,00 €

● No incluye superficie

MESA DE DIBUJO PROFESIONAL RD-135

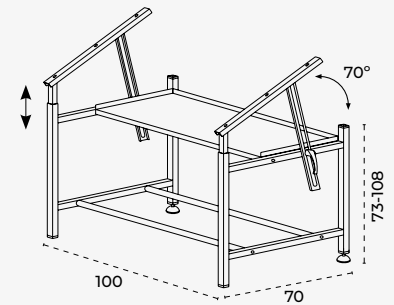


Mesa de dibujo profesional. Estructura metálica de gran resistencia apta para trabajar con tableros y tecnígrafos de hasta 170 cm. Regulable en altura e inclinación. Incorpora bandeja de serie debajo del tablero y nivelador.

Fácil montaje. Tablero no incluido.

Para completar su pedido debe añadir un tablero blanco para mesas de dibujo. Tableros compatibles con mesa RD-135:
RD-803 (80 x 120 cm)
RD-804 (90 x 130 cm)
RD-805 (100 x 150 cm)
RD-806 (100 x 170 cm)

Medidas (cm)



Ref.	Descripción	Uds.	cm (producto)	cm (packaging)	kg / m ³ (packaging)	TARIFA 2024
135	Mesa de dibujo profesional RD-135	1	100 x 73-108 x 70	95 x 77 x 15	22,7 kg / 0,110 m ³	382,00 €

● No incluye superficie

MESA DE DIBUJO SEMIPROFESIONAL RD-175

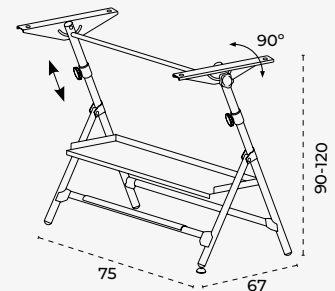


Mesa de dibujo semiprofesional. Estructura metálica plegable apta para trabajar con tableros y tecnígrafos de hasta 130 cm de longitud. Regulación del tablero en inclinación y en altura (altura mediante muelles). Incorpora nivelador.

Fácil montaje. Tablero no incluido.

Para completar su pedido debe añadir un tablero blanco para mesas de dibujo. Tableros compatibles con mesa RD-175:
RD-801 (65 x 90 cm)
RD-802 (75 x 100 cm)
RD-803 (80 x 120 cm)
RD-804 (90 x 130 cm)

Medidas (cm)



Ref.	Descripción	Uds.	cm (producto)	cm (packaging)	kg / m ³ (packaging)	TARIFA 2024
175	Mesa de dibujo semiprofesional RD-175	1	75 x 90-120 x 67	89 x 82 x 13	13 kg / 0,097 m ³	238,00 €

● No incluye superficie

! = Acabados bajo pedido

Medidas = ancho x alto x profundo (cm) / Precios PVPR sin IVA

Precio mejorado = ▼

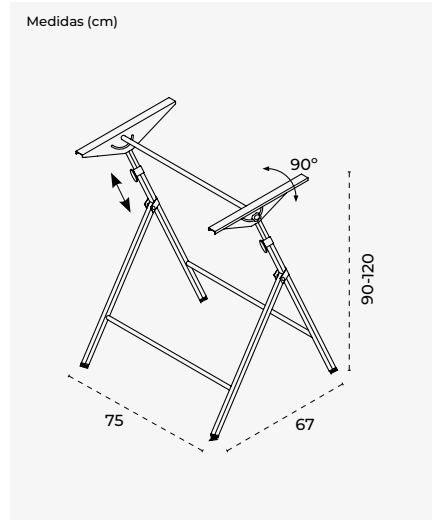
MESA DE DIBUJO PARA ESTUDIANTES RD-190



Mesa de dibujo para estudiantes, con estructura metálica plegable apta para trabajar con tableros y tecnígrafos de hasta 130 cm longitud. Regulación del tablero en altura y en inclinación. Incorpora nivelador.

Fácil montaje. Tablero no incluido.

Para completar su pedido debe añadir un tablero blanco para mesas de dibujo. Tableros compatibles con mesa RD-190:
RD-801 (65 x 90 cm)
RD-802 (75 x 100 cm)
RD-803 (80 x 120 cm)
RD-804 (90 x 130 cm)



Ref.	Descripción	Uds.	cm (producto)	cm (packaging)	kg / m ³ (packaging)	TARIFA 2024
● 190	Mesa de dibujo para estudiantes RD-190	1	75 x 90-120 x 67	89 x 82 x 13	13,00 kg / 0,097 m ³	173,00 €

● No incluye superficie

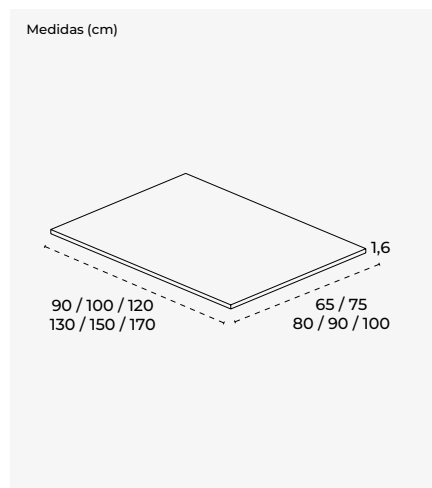
TABLEROS BLANCOS PARA MESAS DE DIBUJO



Tableros blancos de 16 mm de grosor para las mesas de dibujo profesional, semiprofesional y mesas de estudiante.

Fácil montaje.

Posibilidad de comprar tableros individualmente o en packs de 25 unidades a un precio más asequible. Para packs personalizados consultad a Rocada.



Ref.	Descripción	Uds.	cm (producto)	cm (packaging)	kg / m ³ (packaging)	TARIFA 2024
801	Tablero blanco para mesas de dibujo	1	65 x 90	106 x 80 x 3	7,7 kg / 0,025 m ³	72,00 €
802	Tablero blanco para mesas de dibujo	1	75 x 100	106 x 80 x 3	9,4 kg / 0,025 m ³	81,00 €
803	Tablero blanco para mesas de dibujo	1	80 x 120	126 x 105 x 3	10,3 kg / 0,039 m ³	86,00 €
804	Tablero blanco para mesas de dibujo	1	90 x 130	136 x 105 x 3	14,5 kg / 0,043m ³	96,00 €
805	Tablero blanco para mesas de dibujo	1	100 x 150	156 x 105 x 3	16,5 kg / 0,049 m ³	102,00 €
806	Tablero blanco para mesas de dibujo	1	100 x 170	176 x 105 x 3	18,5 kg / 0,055 m ³	113,00 €
● 801PACK	Pack de tableros blancos para mesas de dibujo	25	65 x 90	-	-	37,00 €
● 802PACK	Pack de tableros blancos para mesas de dibujo	25	75 x 100	-	-	44,00 €
● 803PACK	Pack de tableros blancos para mesas de dibujo	25	80 x 120	-	-	51,00 €
● 804PACK	Pack de tableros blancos para mesas de dibujo	25	90 x 130	-	-	58,00 €
● 805PACK	Pack de tableros blancos para mesas de dibujo	25	100 x 150	-	-	67,00 €
● 806PACK	Pack de tableros blancos para mesas de dibujo	25	100 x 170	-	-	72,00 €

● Precio unitario con embalaje colectivo

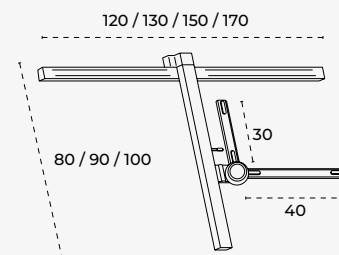
TECNÍGRAFOS DE ALUMINIO



Herramienta de ayuda al dibujo realizada en aluminio extruido de gran calidad. Incorpora grupo goniómetro de 360° y pulsadora de saltos a cada 15°. El conjunto de las reglas y el goniómetro dan la posibilidad de moverse libremente por toda la superficie del tablero donde esté instalado, mediante las dos guías ancladas al tablero que actúan por separado e independiente la una de la otra, asegurando el movimiento del conjunto en vertical y horizontal y pudiéndose bloquear individualmente para trabajar con toda comodidad. Disponible en 4 medidas para adaptarse según el tamaño del tablero donde vaya instalado.

Fácil montaje.

Medidas (cm)



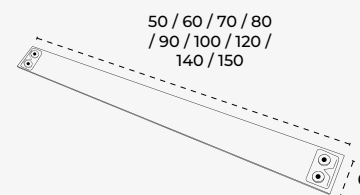
Ref.	Descripción	Uds.	cm (producto)	cm (packaging)	kg / m ³ (packaging)	TARIFA 2024
1200	Tecnógrafo de aluminio 120 cm	1	120 x 80 x 8	123 x 22 x 15	6,70 kg / 0,039 m ³	1.205,00 €
1201	Tecnógrafo de aluminio 130 cm	1	130 x 90 x 8	143 x 22 x 15	7,10 kg / 0,047 m ³	1.240,00 €
1202	Tecnógrafo de aluminio 150 cm	1	150 x 100 x 8	156 x 22 x 15	7,60 kg / 0,055 m ³	1.272,00 €
1203	Tecnógrafo de aluminio 170 cm	1	170 x 100 x 8	176 x 22 x 15	7,85 kg / 0,057 m ³	1.304,00 €

PARALEX ACRÍLICOS



Reglas de metacrilato con sistema de rodamiento disponibles en diferentes longitudes para trazar líneas paralelas o auxiliares de forma rápida y fácil. Ideal para trabajar con las mesas de dibujo.

Medidas (cm)



Ref.	Descripción	Uds.	cm (producto)	cm (packaging)	kg / m ³ (packaging)	TARIFA 2024
● 1101	Paralex acrílico (50cm)	1	50 x 6 x 0,2	-	-	37,00 €
● 1102	Paralex acrílico (60cm)	1	60 x 6 x 0,2	-	-	44,00 €
● 1103	Paralex acrílico (70cm)	1	70 x 6 x 0,2	-	-	51,00 €
● 1104	Paralex acrílico (80cm)	1	80 x 6 x 0,2	-	-	59,00 €
● 1105	Paralex acrílico (90cm)	1	90 x 6 x 0,2	-	-	64,00 €
● 1106	Paralex acrílico (100cm)	1	100 x 6 x 0,2	-	-	74,00 €
● 1108	Paralex acrílico (120cm)	1	120 x 6 x 0,2	-	-	88,00 €
● 1110	Paralex acrílico (140cm)	1	140 x 6 x 0,2	-	-	73,00 €
● 1111.1	Paralex acrílico (150cm)	1	150 x 6 x 0,2	-	-	94,00 €

● Disponibilidad de las diferentes medidas hasta acabar existencias

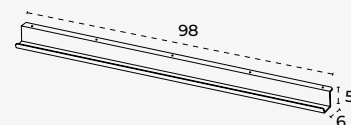
BANDEJA PORTA ÚTILES



Bandeja metálica para portalápices u otras herramientas de trabajo.

Fácil montaje.

Medidas (cm)



Ref.	Descripción	Uds.	cm (producto)	cm (packaging)	kg / m ³ (packaging)	TARIFA 2024
700	Bandeja porta útiles	1	98 x 6 x 5	103 x 10 x 7	1,20 kg / 0,007 m ³	34,00 €

CARRO MÓVIL PARA PLANOS



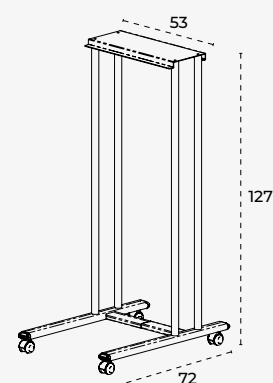
VER VIDEO



Carro móvil de estructura metálica con ruedas, con una capacidad máxima de 10 brazos de aluminio con pinzas para sujetar planos de tamaño máximo DIN A0 (referencia RD237). Cada brazo admite la sujeción de 10 planos A0 en formato vertical, de fácil extracción para permitir una consulta ágil y cómoda en cualquier momento. Disponibles en packs de 5 unidades.

Fácil montaje.

Medidas (cm)



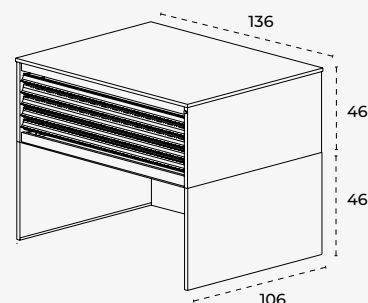
Ref.	Descripción	Uds.	cm (producto)	cm (packaging)	kg / m ³ (packaging)	TARIFA 2024
236	Carro móvil para planos (estructura - bastidor)	1	72 x 127 x 53	126 x 32 x 9	14,75 kg / 0,034 m ³	197,00 €
237	Brazos de aluminio - DIN A0	5	32 x 126 x 9	99 x 11 x 11	3 kg / 0,012 m ³	134,00 €

ARCHIVADOR TÉCNICO HORIZONTAL



Archivador horizontal de planos con una estructura que combina acero y melamina dándole una gran resistencia. Sus cajones metálicos permiten almacenar planos hasta un formato DIN A0. Los 5 cajones incorporan tiradores de aluminio y llevan sistema de cerradura. Viene montado. Permiten ser remontados (max 2 unidades RD-225). Disponible altillo de melamina RD-226 (no remontar 2 archivadores en el altillo). Disponible ángulos divisores de acero para personalizar el tamaño del papel durante la utilización de los diferentes cajones (Ref: RD-220).

Medidas (cm)

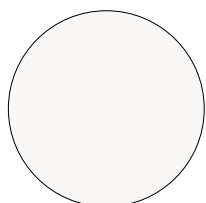


Ref.	Descripción	Uds.	cm (producto)	cm (packaging)	kg / m ³ (packaging)	TARIFA 2024
225	Archivador de melamina	1	136 x 46 x 106	148 x 112 x 66	143,65 kg / 1,094 m ³	1.519,00 €
226	Soporte de melamina para archivador RD-225	1	136 x 46 x 106	140 x 51 x 15	29,70 kg / 0,107 m ³	314,00 €
220	Ángulos divisores para cajones	4	5 x 3 x 5	-	-	25,00 €

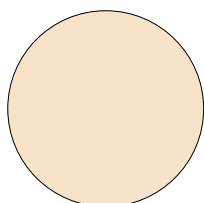


ACABADOS

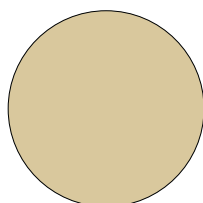
PINTURAS EPOXY:



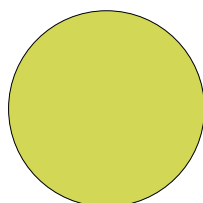
Blanco
RAL 9003



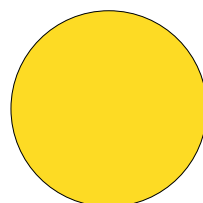
Amarillo perla
RAL 1013



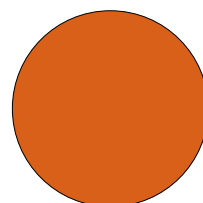
Amarillo claro
RAL 1015



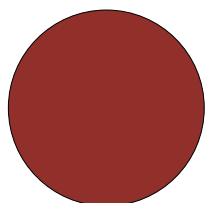
Amarillo azufre
RAL 1016



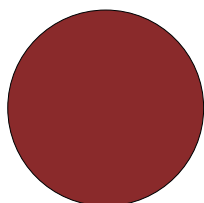
Amarillo tráfico
RAL 1023



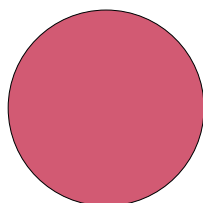
Naranja
RAL 2008



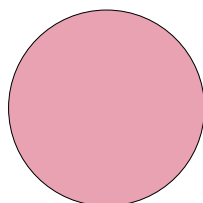
Rojo bermejo
RAL 2002



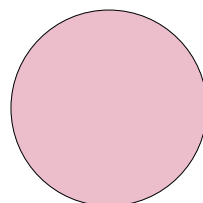
Rojo carmin
RAL 3002



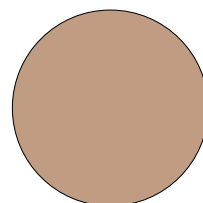
Rosa oscuro
RAL 3014



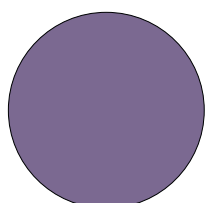
Rosa amaranto
RAL 3015



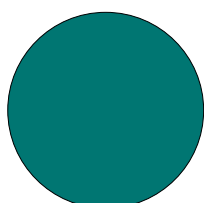
Rosa
RAL 490



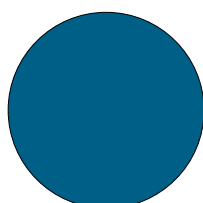
Rojo beige
RAL 3012



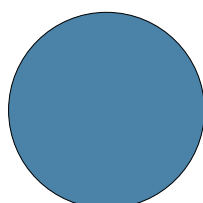
Lila
RAL 4005



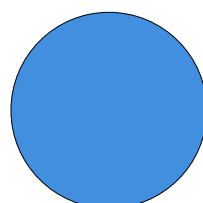
Azul agua
RAL 5021



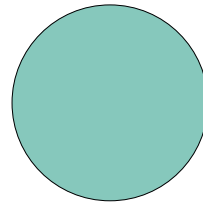
Azul tráfico
RAL 5017



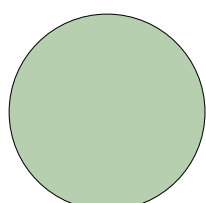
Azul pastel
RAL 5024



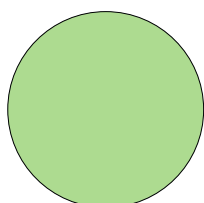
Azul
RAL 630



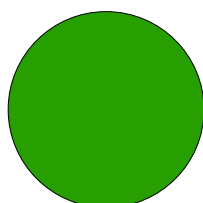
Turquesa
RAL 6027



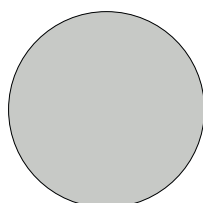
Verde blanquecino
RAL 6019



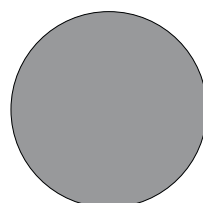
Verde
RAL 230



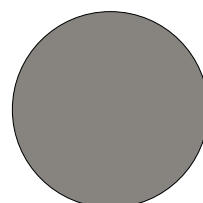
Verde amarillento
RAL 6018



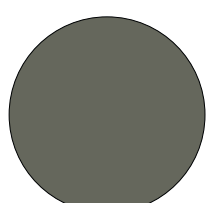
Gris luminoso
RAL 7035



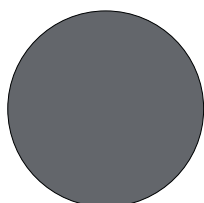
Gris Ágata
RAL 7038



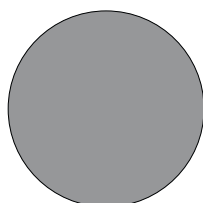
Gris piedra
RAL 7030



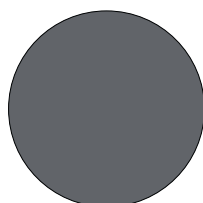
Gris cemento
RAL 7033



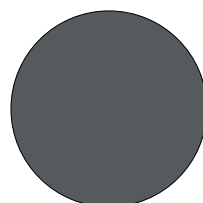
Gris cuarzo
RAL 7039



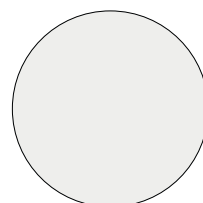
Gris
RAL 9006



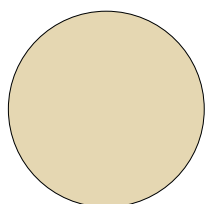
Antracita
RAL 7015



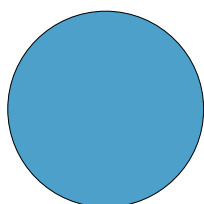
Gris
RAL 7016



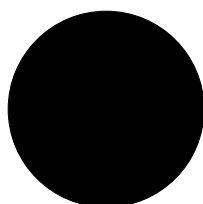
Blanco
RAL 9010



Amarillo arena
RAL 1002



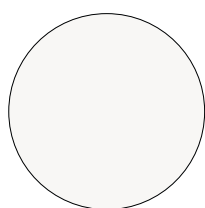
Azul azur
RAL 5009



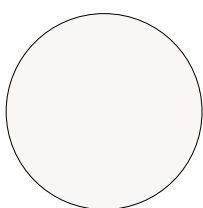
Negro
RAL 9005

ACABADOS VISUALLINE

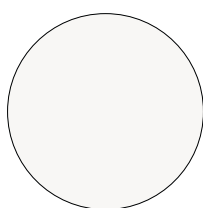
SUPERFICIES PIZARRAS CON MARCO:



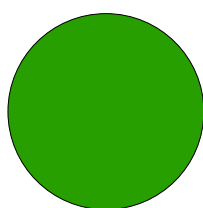
Vitrificado
blanco



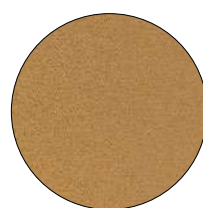
Lacado
blanco



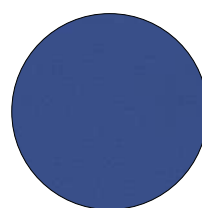
Melamina
Blanca



Vitrificado
Verde

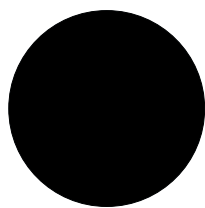


Corcho

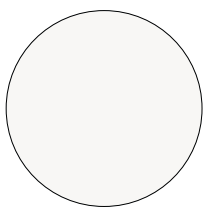


Tapizado azul

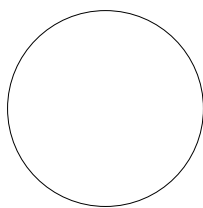
SUPERFÍCIES PIZARRAS DE CRISTAL, MAGNÉTICAS Y SIN MARCO:



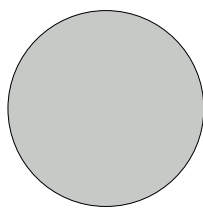
Negro



Blanco

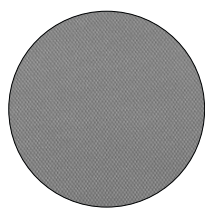


Blanco puro

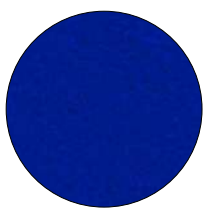


Gris

TAPIZADOS SKIN PINBOARD / RD-8100:



Tapizado gris



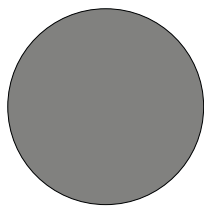
Tapizado azul

ACABADOS SET

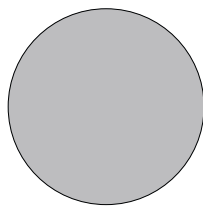
MELAMINAS:



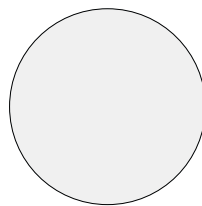
AA / 01
Haya



AB
Aluminio



AN / 02
Gris



AW / 04
Blanco



AR / 08
Roble

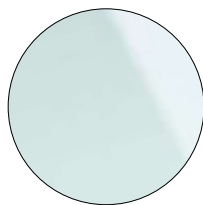
CRISTALES:



05
Cristal
translúcido

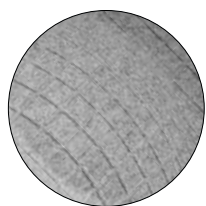


15
Cristal pintado
negro

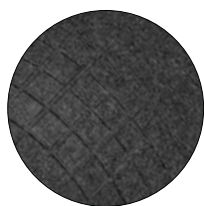


25
Cristal pintado
blanco

TAPIZADOS ACÚSTICOS:

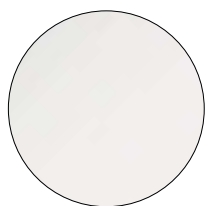


1-Tapizado gris

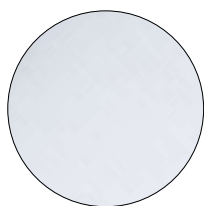


4-Tapizado
negro

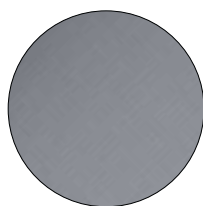
TELAS CORTINAS ENROLLABLES:



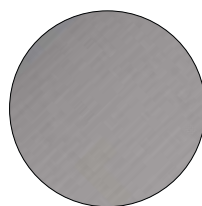
01-Blanco



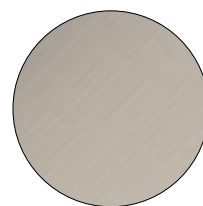
02-Blanco perla



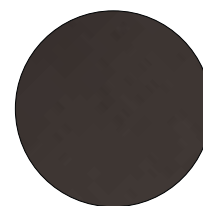
03-Perla



04-Perla lino



05-Blanco lino



06-Antracita
bronce



07-Antracita
gris



08-Antracita

ACABADOS ERGOLINE

POLIPIEL SILLAS DIRECCIÓN / SOFÁS / SILLAS GAMING / TABURETES:



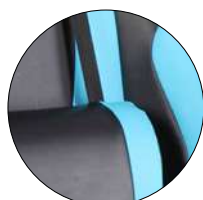
Negro



Rojo

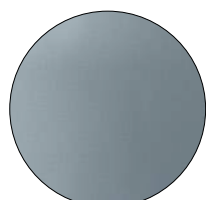


Azul

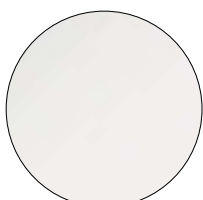


Azul celeste

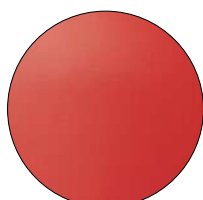
POLÍMERO TÉCNICO:



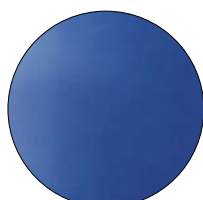
Gris



Blanco



Rojo

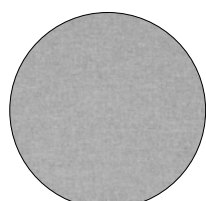


Azul

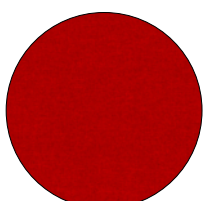


Negro

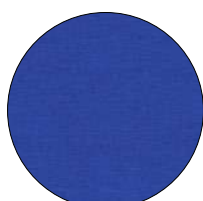
TAPIZADOS BE SOFT / SILLAS OFICINA - 6 ACABADOS:



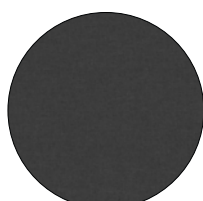
-1
Gris



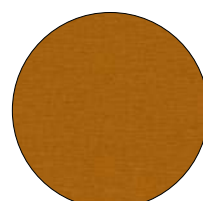
-2
Rojo



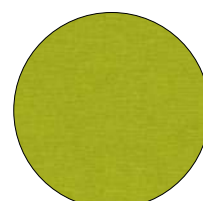
-3
Azul



-4
Negro

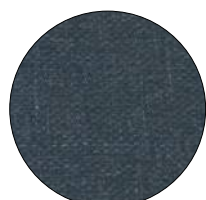


-5
Naranja



-6
Verde

TAPIZADOS SILLAS OFICINA - 4 ACABADOS:



-1
Gris



-2
Rojo



-3
Azul



-4
Negro

CONDICIONES GENERALES DE VENTA (ESPAÑA)

TARIFA VÁLIDA A PARTIR DEL 1 DE FEBRERO DE 2024

PRECIOS

Los precios de venta de nuestros documentos de venta no incluyen impuestos (IVA, IGIC) y están expresados en Euros. El precio de los productos que consta en los documentos de venta es vigente desde la fecha indicada salvo error tipográfico o de impresión, y pueden estar sujetos a variaciones sin previo aviso derivadas de alteraciones en los costes de las materias primas, procesos productivos u otros motivos.

PEDIDOS

Los pedidos cursados vía web www.rocada.com tendrán un 2% de descuento adicional hasta fin de promoción. Los pedidos no tramitados por web deberán efectuarse SIEMPRE por escrito.

RESERVA DE DOMINIO / CONDICIONES DE PAGO

Salvo indicación expresa en contra, el pago se estipula con giro domiciliado a 30 días fecha factura. En el caso de impago ROCADA S.L. se reserva el derecho de suspender todo contrato en curso y exigir el pago anticipado de los contratos futuros una vez liquidada la deuda.

Mientras no se haya pagado totalmente la factura correspondiente, la mercancía entregada seguirá siendo de la propiedad de ROCADA, S.L.; sin embargo, el riesgo de cualquier daño que pueda sufrir la mercancía desde el momento de la entrega, lo asume el comprador.

El incumplimiento del vencimiento del pago puede provocar la retención de nuevos pedidos hasta la cancelación de la deuda y la tramitación legal automática a través de nuestras empresas de cobro.

Pago anticipado (previa al envío): 2% dto. Pago contado (giro la vista): 1% dto.

EXPEDICIÓN, TRANSPORTE, EMBALAJE Y CARGOS

Portes para Península y Baleares:

Portes pagados a partir de 200€ netos.

Para pedidos de inferior importe, cargo de 10€ en concepto de portes.

Portes para Canarias, Ceuta y Melilla:

Portes pagados a partir de 800€ netos

15€ por cambio de dirección de entrega una vez enviado el material.

10€ destinatario ausente en segunda entrega: la agencia de transportes intenta hasta dos veces la entrega, si el destinatario está ausente en las dos ocasiones, se cargará este importe para intentar la entrega en una tercera ocasión.

8% sobre valor PVP en caso de solicitar subir el material a planta distinta a planta baja/ puerta calle.

Nuestros productos viajan bajo las condiciones de portes que se detallan y con nuestros transportistas habituales.

Para pedidos especiales, transportes elegidos por el cliente

y material fuera de norma, los envíos se remitirán a portes debidos.

Cómo destinatario es su responsabilidad verificar la calidad de la entrega en el momento de la descarga y en caso de vicios visibles NO debe firmar la mercancía como conforme sino hacer reserva escrita, clara, completa y precisa en el albarán de entrega del transportista a modo de reclamación inmediata. En este supuesto, deberá guardar en sus instalaciones la mercancía hasta que sea recogida y/o peritada, y, en caso de daños ocultos en el interior del paquete, realizar la reclamación dentro de las 24h siguientes a la entrega contactando con ROCADA, S.L. (postventa@rocada.com).

No serán válidas las reclamaciones realizadas con posterioridad.

En ausencia de reservas emitidas bajo las condiciones anteriormente previstas, se considerará que la entrega cumple los requisitos de calidad y cantidad contratados Si la mercancía ha sido deteriorada durante el transporte hasta el punto de resultar inservible, el destinatario no está obligado a aceptarla, y en caso de rechazarla, deberá informarlo inmediatamente a ROCADA, S.L. (postventa@rocada.com)

MONTAJE

Consultar con Rocada para recibir presupuesto.

DERECHO DE DESISTIMIENTO Y DEVOLUCIONES

ROCADA, S.L. ofrece a sus clientes una garantía de satisfacción o devolución, por la que el cliente tiene un plazo de 14 días naturales desde la fecha de recepción del material para cambiar de opinión. El material deberá devolverse a nuestros almacenes por cuenta y riesgo del cliente, a portes pagados, en perfecto estado, sin usar, con todos sus componentes y/o accesorios y en embalaje original, adjuntado copia del albarán o factura (no se aceptan devoluciones de artículos fabricados a medida/bajo pedido). Para asegurar el correcto seguimiento de la devolución el cliente deberá contactar previamente con ROCADA, S.L. (postventa@rocada.com) para comunicarla.

Una vez revisada la mercancía devuelta a nuestro almacén, ROCADA, S.L. generará un abono por importe máximo del 90% del valor del artículo devuelto. ROCADA, S.L. no abonará ningún importe al cliente cuando el material no se reciba correctamente.

El plazo del ingreso del abono puede variar en función de la forma y plazos de pago elegida por el cliente. Cuando el cliente tenga cantidades pendientes de desembolso frente a ROCADA, S.L., se compensarán con el importe del abono que se genere.

Los productos personalizados, a medida, o fabricados especialmente para el cliente (referencias "bajo pedido" en nuestro catalogo) no se podrán devolver ni anular; y tampoco se podrá reclamar el abono de un servicio de montaje ya realizado.

CONSULTE CONDICIONES DE VENTA AMPLIADAS EN NUESTRA PAGINA WEB:

<https://www.rocada.com/es/condiciones-de-venta/>



rocada

desde 1976

Rocada Spain

rocada@rocada.com
www.rocada.com

Rocada Deutschland GmbH

info@rocada.de
www.rocada.de

Rocada UK

info@rocada.uk
www.rocada.uk

Rocada Japan

info@rocada.co.jp
rocadajp.base.shop

MAUL

Nueva gama de accesorios para la oficina Maul distribuidos en exclusiva. Consular a Rocada.

Distribuido por:

